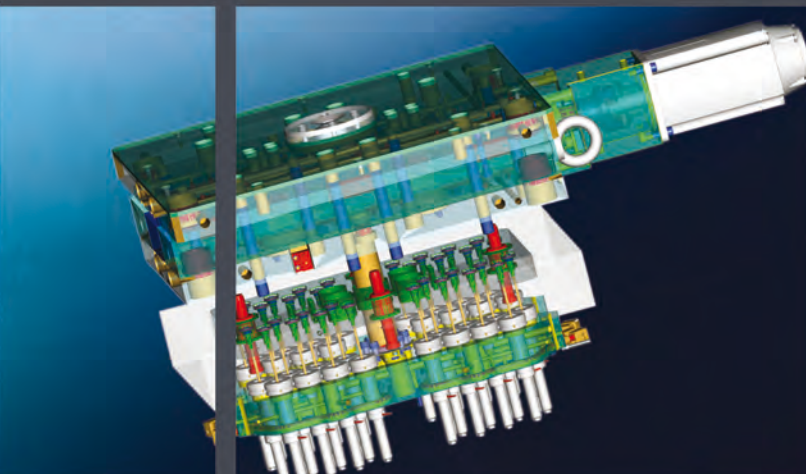


**Sistemi di azionamento sincronizzato otturatori**  
**Plate actuated valve gate solutions**  
**Antriebssystem für Nadelverschluss**



A business of BARNES GROUP INC

**SIMPLE AND RELIABLE SOLUTION • SUITABLE FOR HIGH CAVITATION  
MINIMUM VALVE GATE PITCH • SEPARATED PIN STROKE ADJUSTMENTS**



## Sistema di movimentazione otturatori sincronizzato ad azionamento pneumatico o idraulico

### ■ Caratteristiche principali:

- Ingombro estremamente ridotto del sistema ad otturazione e del relativo azionamento.
- Riduzione interassi gruppi otturazione e ugelli.
- Perfetto sincronismo nell'apertura e chiusura delle cavità.
- Regolazione meccanica della corsa spillo, indipendente su ciascuna cavità (PATENTED).
- Possibilità di esclusione del singolo spillo (con interasse tra le cavità >36mm) (PATENTED).
- Possibilità di effettuare le operazioni di chiusura/apertura di una cavità e regolazione dello spillo, a bordo macchina.

### Caratteristiche tecniche:

- Interasse minimo ugelli:
  - con disgiuntore e registro spillo: 36 mm
  - solo con registro spillo: 22 mm
- Numero ugelli: 2÷64
- Diametro max spillo: 3,5 mm

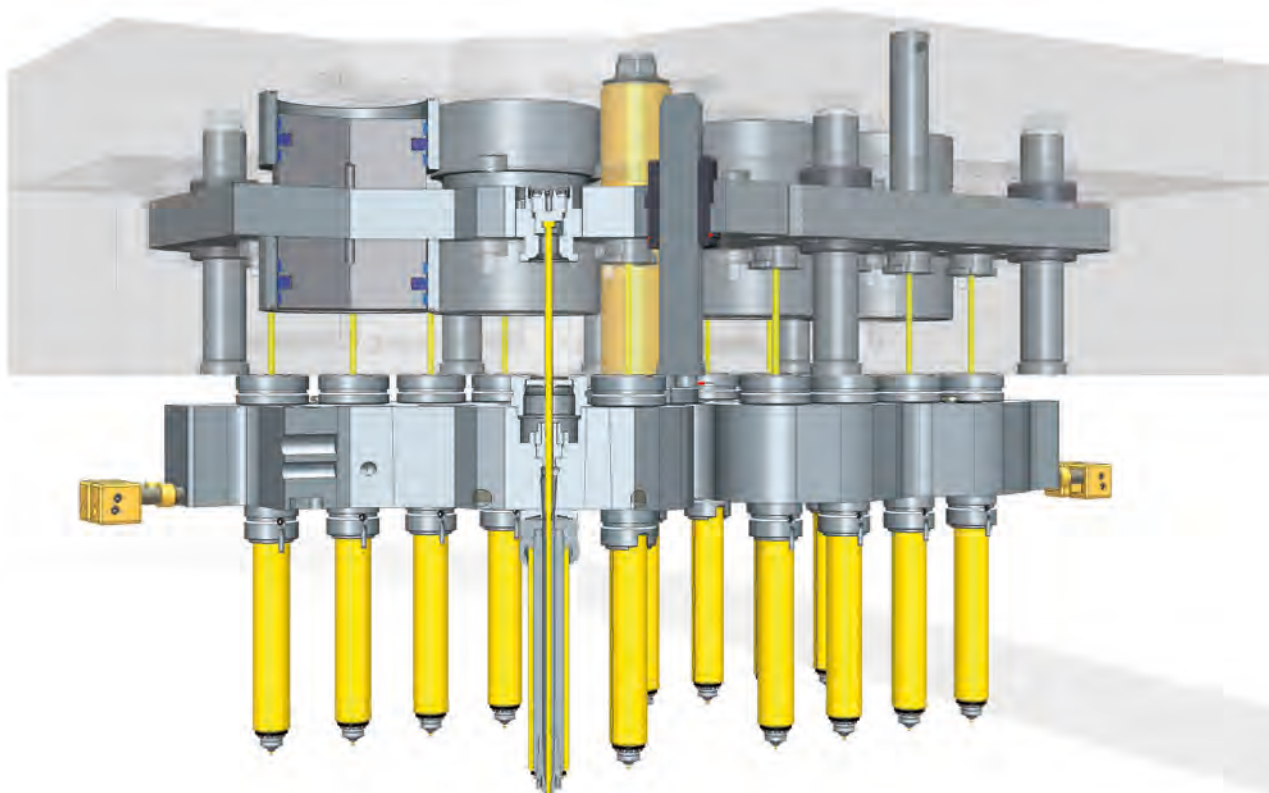
## Synchronized pneumatic or hydraulic actuation plate for valve gate systems

### ■ Main features:

- Compact valve gate system and actuation.  
Minimum pitch of nozzles and shut off pins.
- Perfect synchronism in opening and closing the cavities.
- Mechanical adjustment of needle length, independent on each single cavity (PATENTED).  
Possibility to release a single pin (with distance between cavities >36mm) (PATENT PENDING).
- Ideal for operation in clean room.

### Technical characteristics:

- Minimum pitch of nozzles:
  - with disengaging and pin adjustment devices: 36 mm
  - only with pin adjustment device: 22 mm
- Nozzles quantity: 2÷64
- Maximum pin diameter: 3,5 mm







## Elektrisch oder pneumatische Antriebssystem für Nadelverschluss

### Haupteigenschaften:

- Der Platzbedarf dieses Verschlussystems (Hubplatte) und des entsprechenden Antriebs ist extrem gering.
- Achsabstände zwischen den Kavitäten können daher mit sehr geringen Abständen realisiert werden.
- Perfekter Synchronlauf der Nadeln beim Öffnen und Schließen der Verschlussnadeln.
- Skalierte Einstellung der Nadelposition bei jeder Kavität (PATENTIERT)
- Einzelne Nadeln können unabhängig aus dem Verbund getrennt werden (der Abstand zwischen den Kavitäten ist >36 mm) (PATENTIERT).
- Öffnen/Schließen einer Kavität und Einstellung der Nadellänge, können von außen durchgeführt werden, ohne dass Bauteile der Form demontiert werden müssen.

### Technische Eigenschaften:

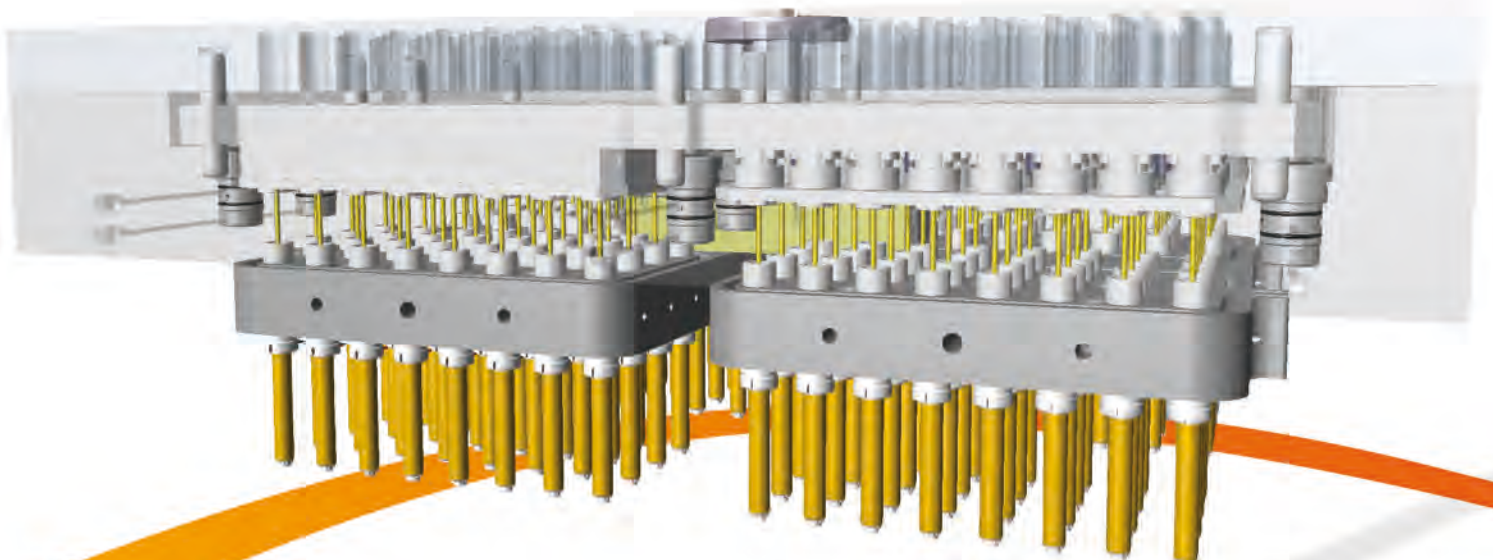
- Mindestabstand zwischen Düsen:
  - Mit Nadelauslöseelement und Stellelement der Nadeln: 36 mm
  - Nur mit Stellelement der Nadel: 22 mm
- Anzahl Düsen: 2 - 64
- Maximaldurchmesser der Nadel: 3,5 mm

## Sistema di movimentazione sincronizzato otturatori ad azionamento elettrico

- Oltre alle caratteristiche già descritte in precedenza, il sistema ad azionamento elettrico include inoltre i seguenti vantaggi:
  - Gruppo di movimentazione elettrica indipendente e di dimensioni ridotte.
  - Nessun elemento con lubrificazione ad olio.
  - Elevata forza di movimentazione costante su tutta la corsa (10 mm)
  - Manutenzione ridotta: nessun componente deve essere rimosso per la lubrificazione periodica degli organi di trasmissione.
  - Manutenzione ordinaria più rapida: con questo sistema non è necessario smontare i componenti del sistema di azionamento (alberi, vite e madrevite, cuscinetti di supporto) per la normale manutenzione del sistema di iniezione (compresi spilli e boccole guida spillo).
  - Ideale per applicazioni in camera bianca.

### Caratteristiche tecniche:

- Tensione di ingresso: 380 V
- Spessore minimo gruppo di movimentazione: 144 mm
- Ingombro minimo hot half: 346x396 mm
- Corsa spillo: 5÷10 mm
- Tempo di apertura/chiusura spillo: da 0,1 a 0,15 sec in base alla corsa dello spillo.





# Synchronized electric actuation plate for valve gate systems



■ In addition to the features previously described, the electric actuation plate also includes the following characteristics:

- Electric motion group independent and small sized.
- No lubrication is needed in any element.
- High and constant movement force on the whole stroke (10 mm)
- Minimum maintenance: no component has to be removed for the periodical lubrication of the movement components.
- Faster routine maintenance : it is no more required to disassembly the operation components of the system (shafts, screw and nut screw, support bearings ) for the routine maintenance for the injection system (including pins and pin drive bushings).
- Ideal for operation in clean room.

## Technical characteristics:

- Input power: 380 V
- Minimum thickness of motion group: 144 mm
- Minimum hot half size: 346x396 mm
- Pin stroke: 5÷10 mm
- Pin open/close time: 0,1÷0,15 sec depending on the pin stroke

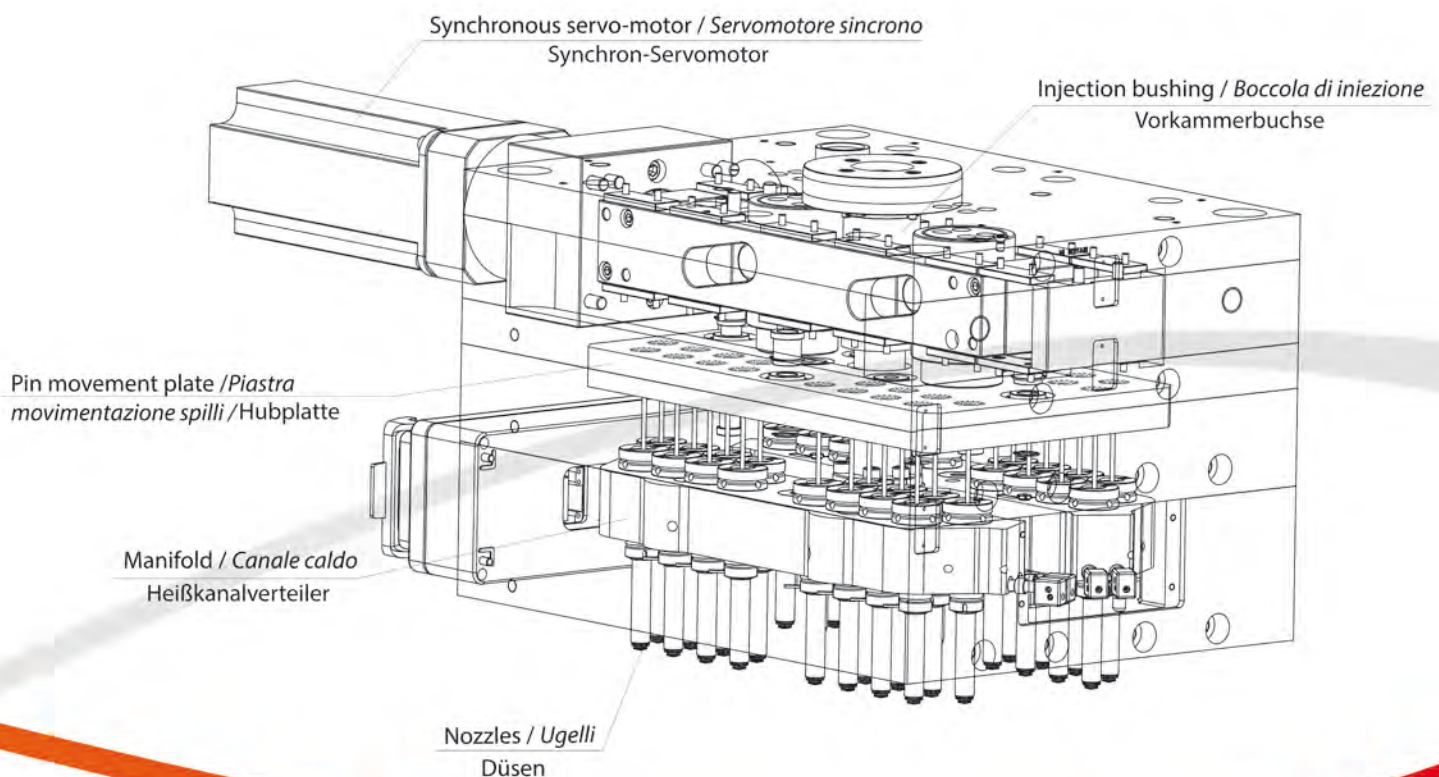
# Antriebssystem für elektrischen Nadelverschluss

■ Zusätzlich zu den beschriebenen Merkmalen des Nadelverschlussystem können Sie mit dem elektrischen Nadelverschluss noch folgende Eigenschaften erweitern:

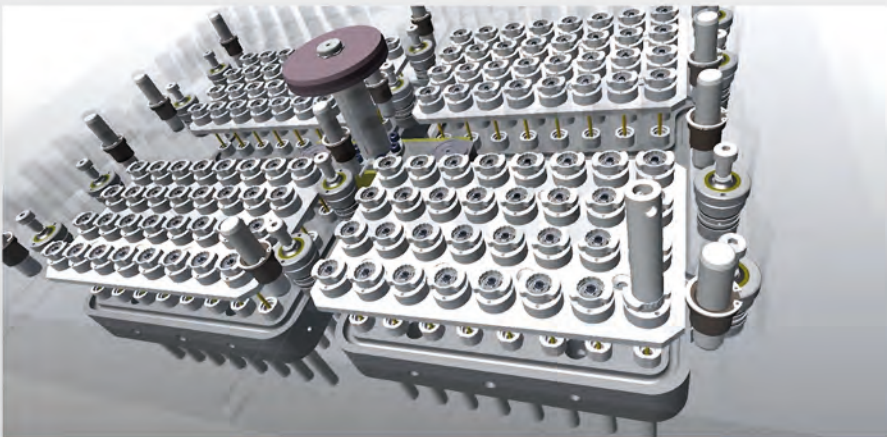
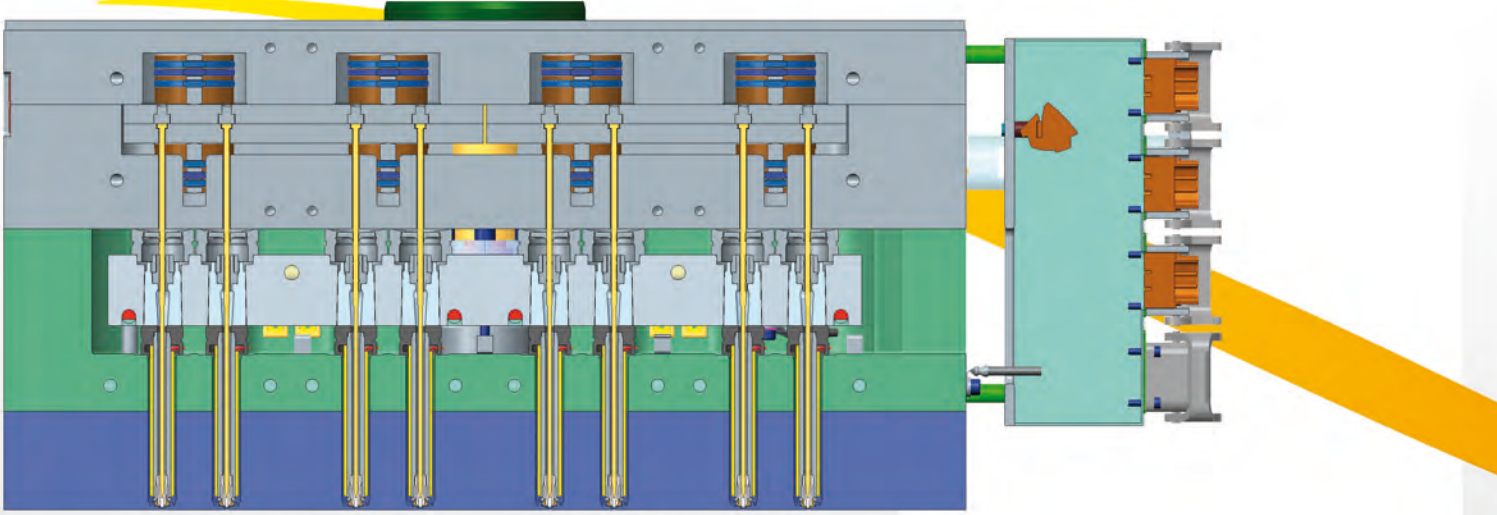
- Unabhängiger elektrischer Antrieb mit reduzierter Baugröße.
- Keine Elemente mit Ölschmierung.
- Verbesserte konstante Bewegung auf dem gesamten Hubweg (10 mm)
- Weniger Wartungsarbeiten: Es müssen für die Schmierung der Schrauben keine Komponenten entfernt werden.
- Schnellere Routinewartung: Bei diesem System ist es nicht notwendig, bei einer normalen Wartung des Anstritzsystems (bestehend aus Nadeln und deren Führungsbuchsen) die Komponenten des Antriebssystems (Wellen, Schrauben und Spindelmuttern, Stützlager) auszubauen.
- Ideal für die Anwendung im Reinraum.

## Technische Eigenschaften:

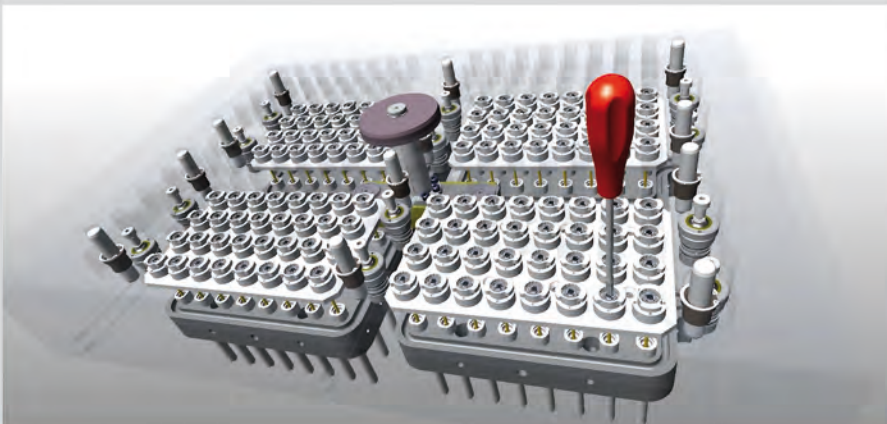
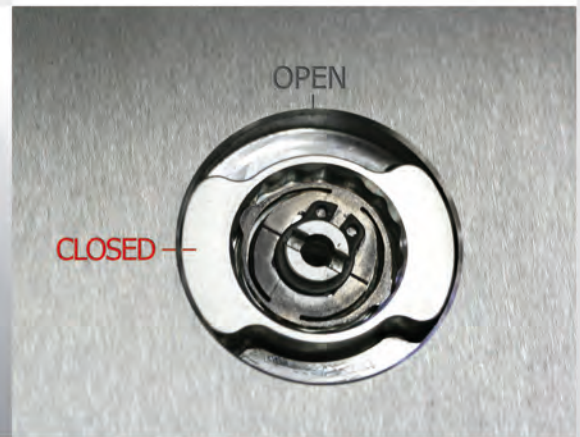
- Eingangsspannung: 380 V
- Mindestdicke des Baugruppe: 144 mm
- Min. Formgröße: 346 x 396 mm
- Hubweg der Nadeln: 5 - 10 mm
- Zeit der Öffnung/Schließung der Nadel: zwischen 0,1 und 0,15 Sekunden je nach Hubder Nadel







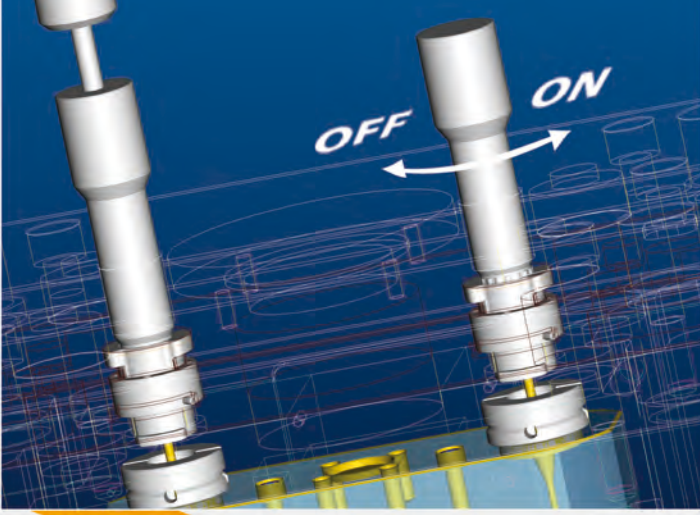
Esclusione cavità / Easy cavity open/close / Leichtes Öffnen/Schließen der Kavitäten



Regolazione corsa spillo / Pin stroke adjustment / Nadelhubeinstellung







**A business of BARNES GROUP INC**

**THERMOPLAY S.p.A.**

Via Carlo Viola, 74 - 11026 Pont Saint Martin (AO) Italy  
Tel.: +39 0125 800311 r.a. - thermoplay@thermoplay.com

**THERMOPLAY U.K. Ltd.**

Business Centre, 8 Madeira Avenue Leigh on Sea, Essex SS9 3EB  
Tel.: +44 1702 473876 - thermoplay@thermoplay.co.uk

**THERMOPLAY FRANCE S.a.r.l.**

34-1 Rue Ampère, Z.A. les portes du Vexin  
95300 Ennery, France  
Tel.: +33 134 400017 - info@thermoplay.fr

**THERMOPLAY DEUTSCHLAND GmbH**

Hoffmeierstrasse 15 - 58511 Lüdenscheid, Germany  
Tel.: +49 2351 661180 - info@thermoplay.de

**THERMOPLAY PORTUGAL Unipessoal Lda**

Estr. Da Nazare 200 R/C Esq a Amierinha  
2430-033 Marinha Grande, Portugal  
Tel.: +351 244 577247 - geral@thermoplay.pt

**THERMOPLAY BRASIL Sistemas de Injeção Ltda**

Rua Wallace Barnes, 301, Expedição Sala 2  
13054-701 Campinas, SP Brasil - Tel.: +55 19 3725 1094  
thermoplay@thermoplaybrasil.com.br

**THERMOPLAY INDIA Private Limited**

1st Floor "Casa Fernandes" - Kamat Kinara Lane  
Miramar-Panaji, GOA-403 002, India  
Tel. +91 832 2461155 / 2461156 - info@thermoplay.in

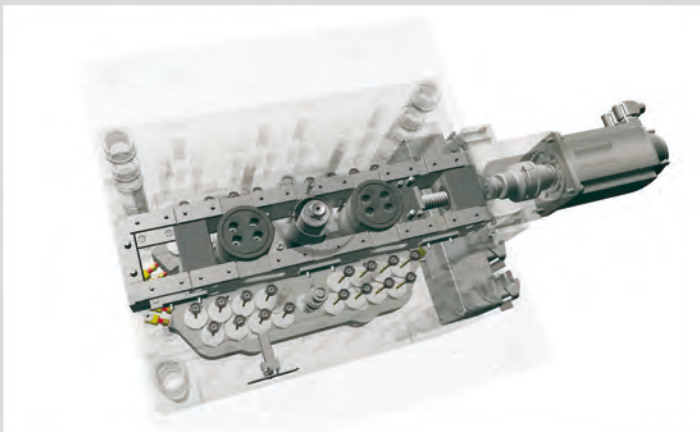
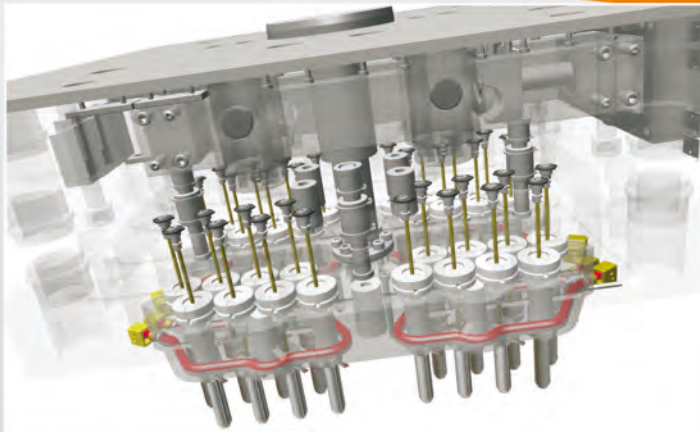
**www.thermoplay.com**

**SYNVENTIVE MOLDING SOLUTIONS (Suzhou) Co. Ltd.**

12B Gang Tian Industrial Square  
Suzhou Industrial Park, China 215021  
Tel.: +86 512 6283 8870 - Fax: +86 512 6283 8890  
infohrcn@synventive.com

**SYNVENTIVE MOLDING SOLUTIONS Inc.**

10 Centennial Drive - Peabody  
MA 01960 USA  
Tel.: +1 9787508065 - Fax: +1 9786463600  
info@synventive.com



ARGENTINA AUSTRIA BELARUS BELGIUM BRASIL BULGARIA CANADA CHILE  
CHINA COLOMBIA CROATIA CZECH REPUBLIC EGYPT FRANCE GERMANY  
GREECE HUNGARY INDIA INDONESIA ISRAEL ITALY JAPAN JORDAN KOREA  
LUXEMBURG MALAYSIA MEXICO NEW ZEALAND PERU POLAND PORTUGAL  
REP. OF SOUTH AFRICA ROMANIA RUSSIA SAUDI ARABIA SERBIA MONTENEGRO  
SINGAPORE SLOVENIA SPAIN SWEDEN SWITZERLAND TAIWAN THAILAND  
THE NETHERLANDS TUNISIA TURKEY UNITED KINGDOM USA VIETNAM