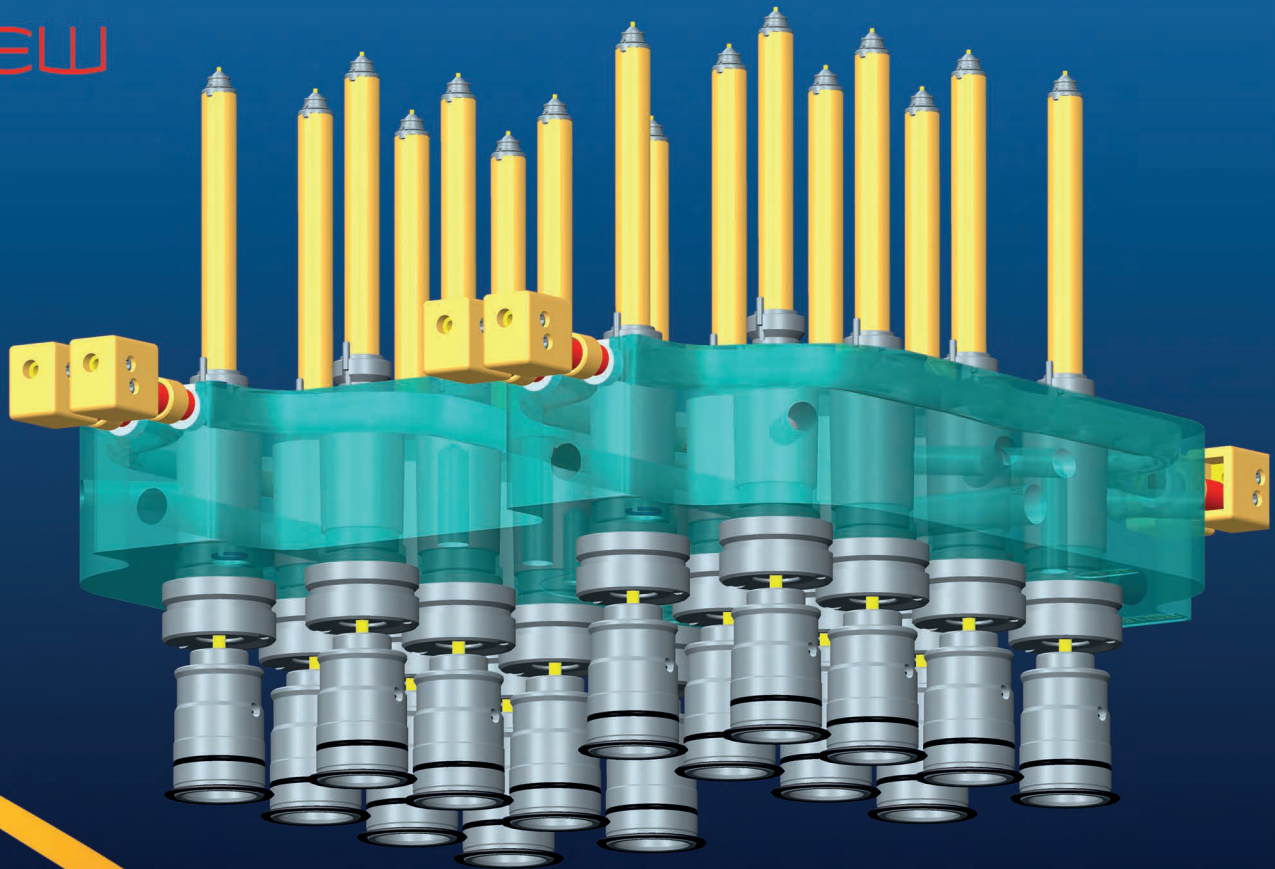


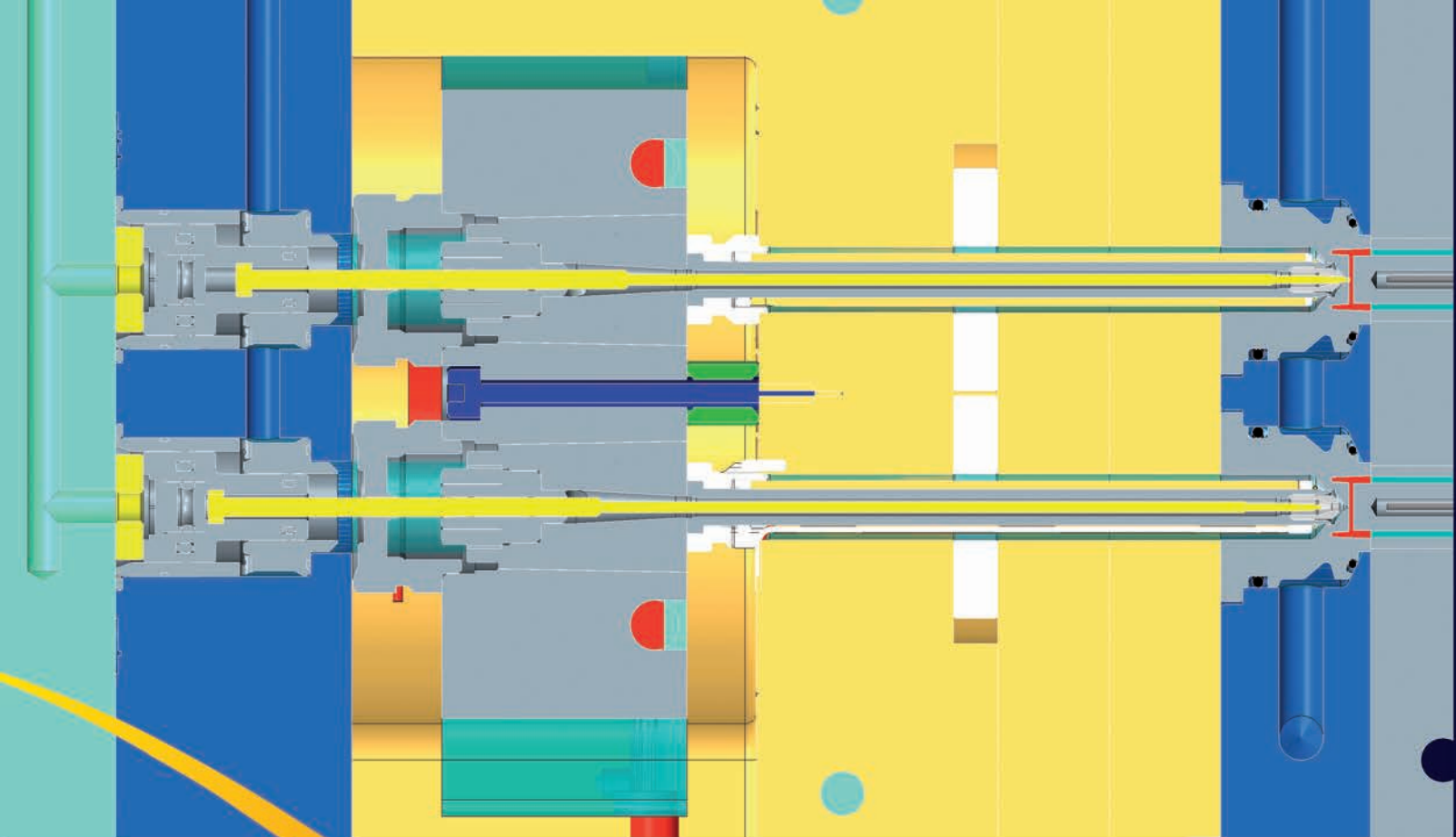
NEW



Mini valve gate nozzle

- Nozzle diameter 11 mm
- Small pitch: 13 mm with plate actuated valve gate solution
- Gate area: 0.8 to 1.2 mm
- Possible to inject inside small parts
- Low thermal dispersion to facilitate design of conditioning circuit
- Reduced pin stroke: 5 mm
- Clean and aesthetic injection point
- Pneumatic or hydraulic actuation
- Reduced power consumption: 100 W/nozzle max
- Colour change option
- Conical or cylindrical pin finishing
- Variable nozzle lengths: 56 to 106 mm
- Suitable for applications in cosmetic, medical, food packaging and clean room operation





NEW

Mini ugello ad otturazione



- Diametro: 11 mm
- Interasse minimo: 13 mm con azionamento sincronizzato otturatori
- Area d'iniezione: da 0.8 a 1.2 mm
- Adatto anche per l'iniezione interna di piccole parti
- Bassa dissipazione termica e conseguente facilità di progettazione del circuito di condizionamento
- Corsa spillo ridotta: 5 mm
- Punto d'iniezione estetico e pulito
- Azionamento pneumatico o idraulico
- Basso consumo energetico: max 100 W/ugello
- Cambio colore opzionale
- Finitura spillo cilindrica o conica
- Lunghezza ugello variabile da 56 a 106 mm
- Ideale per applicazioni nei mercati: cosmetico, medicale, packaging e per stampaggio in camera bianca

THERMOPLAY
HotRunnerSystems

 A business of BARNES GROUP INC