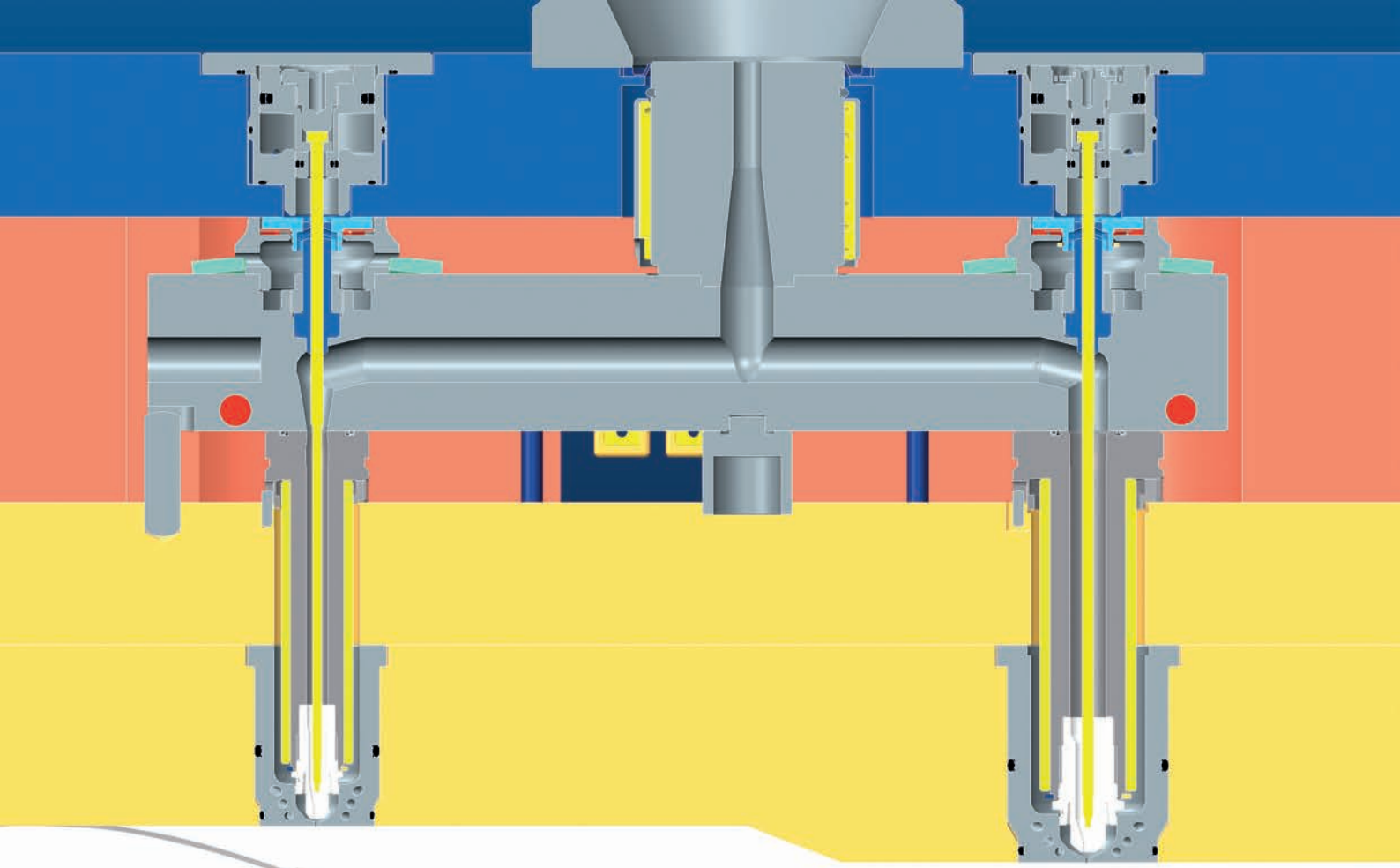


New nozzles for fast cycles

- Special nozzle and valve gate solution for application in "fast cycles".
- Improved sealing to compensate injection pressure increase in fast cycle production.
- New patented system in order to minimize leakage between pin and pin guide.
- Increased melt channel inside the nozzle, to get faster injection rate.
- Better thermal exchange between pin and cavity plate to get faster conditioning of the gate area.
- Mechanical clamping even when the system is not thermally expanded in case of accidental cold start up.
- Available for FN (diam.24, 32) and DN (diam. 22, 30) nozzles.
- To improve the benefit of this solution a conformal cooling bushing is also available.
- Typical applications of these special solutions are thin wall products which require both high injection speed and fast cooling cycles.





Nuovi ugelli per cicli veloci

NEW

- Ugelli e gruppi otturazione speciali per l'applicazione in "cicli veloci".
- Miglioramento della tenuta ugello/piastra di distribuzione per compensare pressioni e velocità d'iniezione elevate.
- Nuovo sistema brevettato per ridurre al minimo le perdite tra spillo e guida spillo.
- Aumento della portata del materiale all'interno dell'ugello.
- Maggiore scambio termico fra spillo e cavità per facilitare il raffreddamento.
- Serraggio meccanico anche in caso di mancata dilatazione termica dovuta ad avviamento a freddo accidentale.
- Tipologie disponibili con ugelli FN (diam.24, 32) e DN (diam. 22, 30) .
- Per ottimizzare i vantaggi di questa soluzione sono disponibili le boccole di raffreddamento conformate.
- Le applicazioni tipiche di questi prodotti sono particolari con pareti sottili, che richiedono velocità d'iniezione elevate e cicli di raffreddamento veloci.



THERMOPLAY[®]
HotRunnerSystems



A business of BARNES GROUP INC