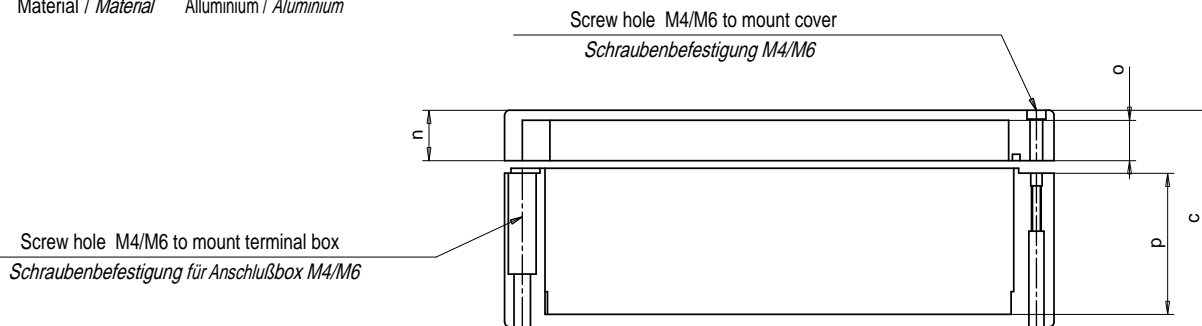


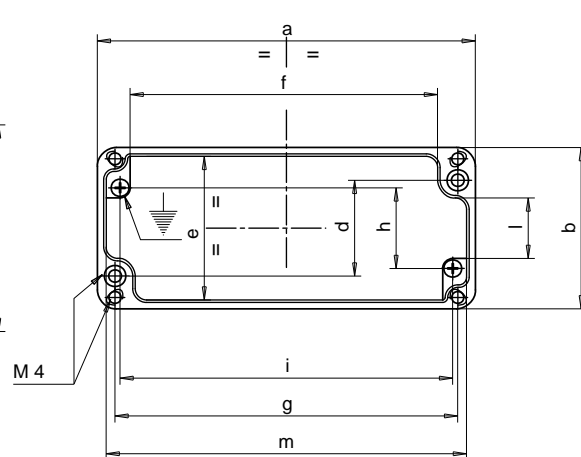
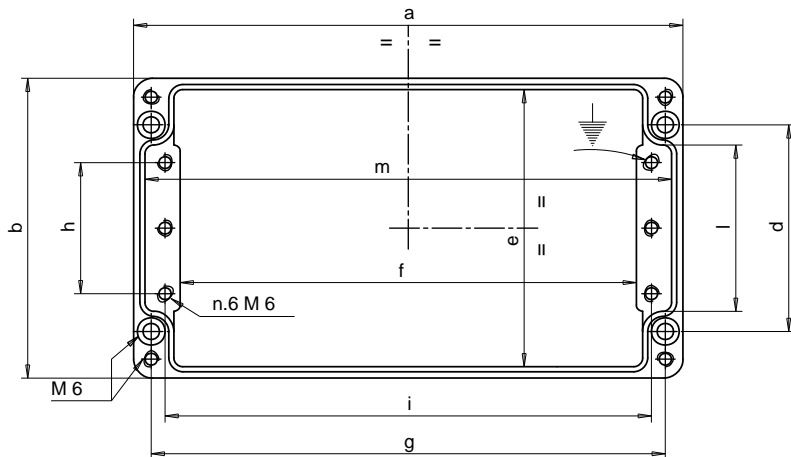
TERMINAL MOUNTING BOX / STECKVERBINDUNG

Material / Material Aluminium / Aluminium



Type / Typ A

Type / Typ B



code/Code	Type/Typ	a	b	c	d	e	f	g	h	i	l	m	n	o	p	
E04384	A	360	120	80	82	111	328	344	52	333	66	351	20	16.5	56.5	
E04385		220					188	204		193		211				
E04386		160	160	90	110	151	120	140	76	130	90	151				66.5
E05144		360					320	340	330	351						
E05153		330	230	180	181	221	290	310	144	300	160	318				15
E04387	B	250	80	52	52	72	224	238	48	230	40	242	12	8.5	36.5	
E04388		150	64	34	36	56	126	138	32	132	24	142	9	5.5	21.5	
E05127		175	80	57	52	72	147	163	30	156	50	167	15	11.5	38.5	

APPLICATION EXAMPLES OF TERMINAL MOUNTING BOX / BEISPIEL FÜR STECKVERBINDER

