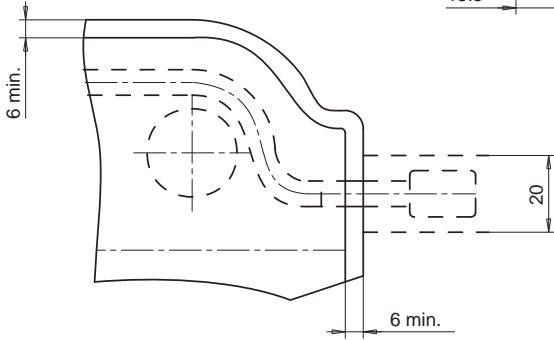
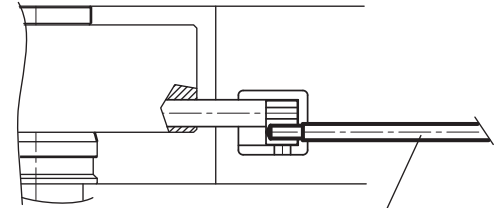
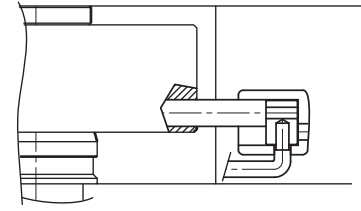
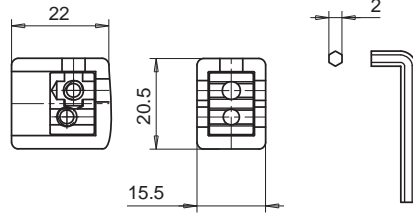


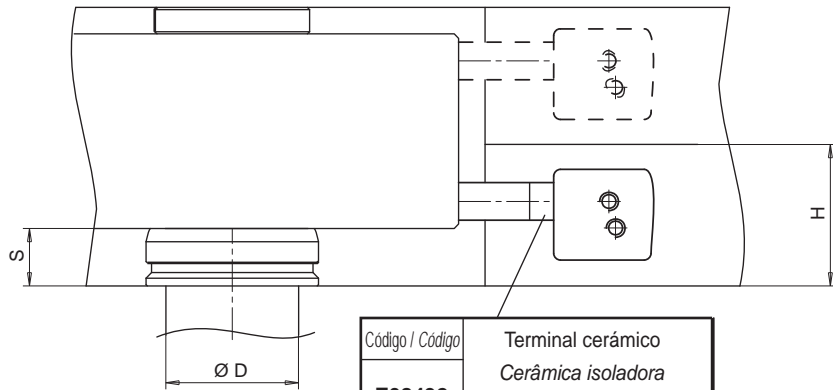
DISPOSITIVO DE FIJACIÓN PARA CABLE / DISPOSITIVO DE FIXAÇÃO PARA OS FIOS

Código Código	Dispositivo de fijación para cable completo
E06111	Dispositivo de fixação completo para os fios



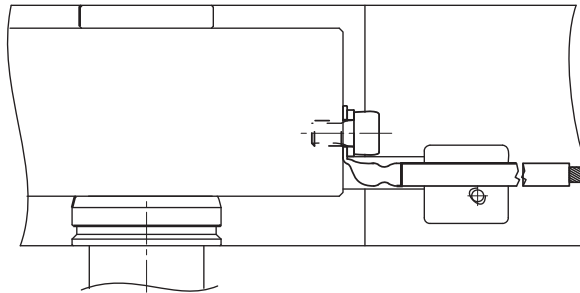
Código / Código	Cable de potencia Ø 2.5mm L=2500 mm
E17453	Cabo de potência Ø 2.5mm L=2500 mm

TIPO / TIPO	S	H
FØ11	13	32
FØ16 - DNØ18	18	37
KS5-8 Ø 22 - 30		
FØ24/32 - DNØ22	20	39
DNØ30		
DNØ44	25	44
KS5-8 Ø44		



Código / Código	Terminal cerámico Cerâmica isoladora da resistência
E08432	

Código Código	Cable eléctrico para conexión TT
E08433	Fio eléctrico para conexão à terra



DISTANZIADOR PARA TORNILLO / ESPAÇADOR PARA PARAFUSO

Código Código	H	Tipo de boquilla / Tipo do bico
E08575	13	F Ø 11
E08576	18	FØ16 KS5/8Ø22/30 DNØ18
E08577	20	FØ24/32 - DNØ22-30
E08578	25	FØ46 - DNØ44 - KS5/8Ø44

