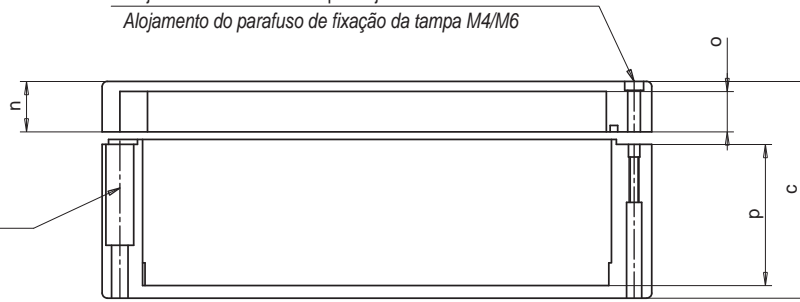


CAJERAS / CAIXAS

Material / Material Aluminium / Alumínio

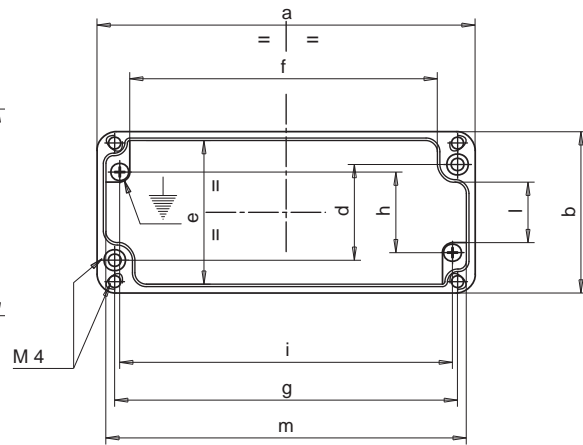
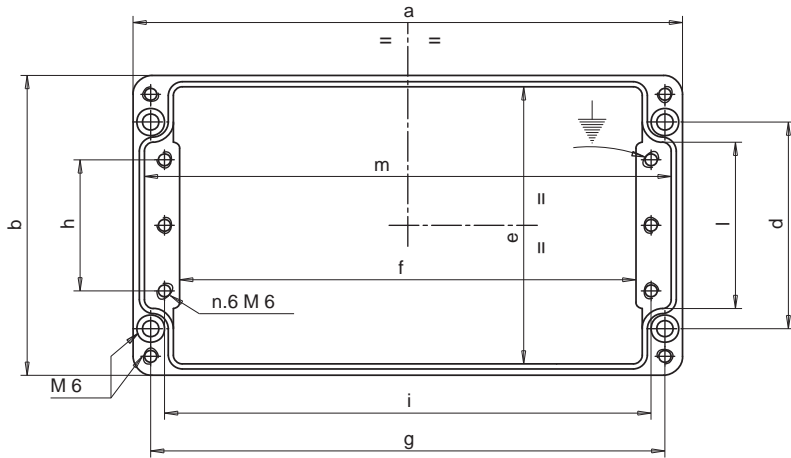
Alojamiento tornillo M4/M6 para fijación cubierta
Alojamento do parafuso de fixação da tampa M4/M6

Alojamiento tornillo M4/M6 para fijación cajera
Alojamento do parafuso de fixação M4/M6



Tipo / Tipo A

Tipo / Tipo B



| Código Código | Tipo / Tipo | a | b | c | d | e | f | g | h | i | l | m | n | o | p |
|------------------|-------------|-----|-----|-----|-----|-----|-----|-----|-----|-----|-----|-----|----|------|------|
| E04384 | A | 360 | 120 | 80 | 82 | 111 | 328 | 344 | 52 | 333 | 66 | 351 | 20 | 16.5 | 56.5 |
| E04385 | | 220 | | | | | 188 | 204 | | 193 | | 211 | | | |
| E04386 | | 160 | 160 | 90 | 110 | 151 | 120 | 140 | 76 | 130 | 90 | 151 | | | |
| E05144 | | 360 | | | | | 320 | 340 | | 330 | 351 | | | | |
| E05153 | | 330 | 230 | 180 | 181 | 221 | 290 | 310 | 144 | 300 | 160 | 318 | | | |
| E04387 | B | 250 | 80 | 52 | 52 | 72 | 224 | 238 | 48 | 230 | 40 | 242 | 12 | 8.5 | 36.5 |
| E04388 | | 150 | 64 | 34 | 36 | 56 | 126 | 138 | 32 | 132 | 24 | 142 | 9 | 5.5 | 21.5 |
| E05127 | | 175 | 80 | 57 | 52 | 72 | 147 | 163 | 30 | 156 | 50 | 167 | 15 | 11.5 | 38.5 |

EJEMPLO DE APLICACIÓN DE LAS CAJERAS / EXEMPLOS DE UTILIZAÇÃO DA CAIXA

