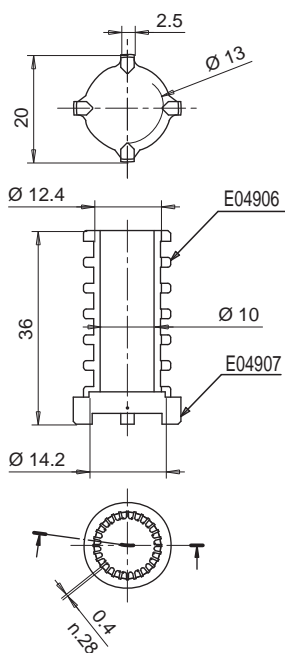
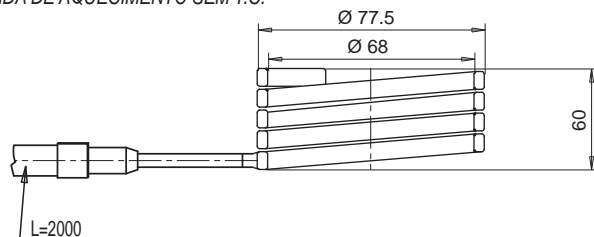


FILTRO / FILTRO



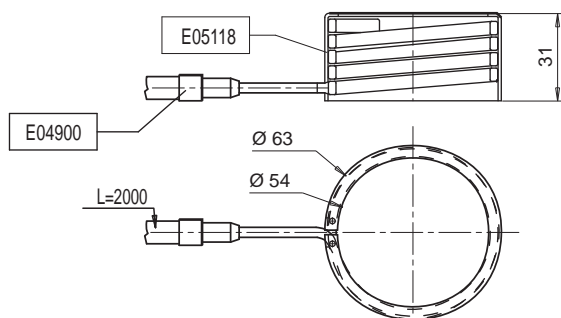
	Filtro completo Filtro completo	= filtro superior filtro superior	+ filtro inferior filtro inferior	SECCIÓN DE PASO SECÇÃO DE PASSAGEM
Código	E04908	E04906	E04907	336 mm ²

RESISTENCIA CALEFACTORA SIN T.C.
BANDA DE AQUECIMENTO SEM T.C.



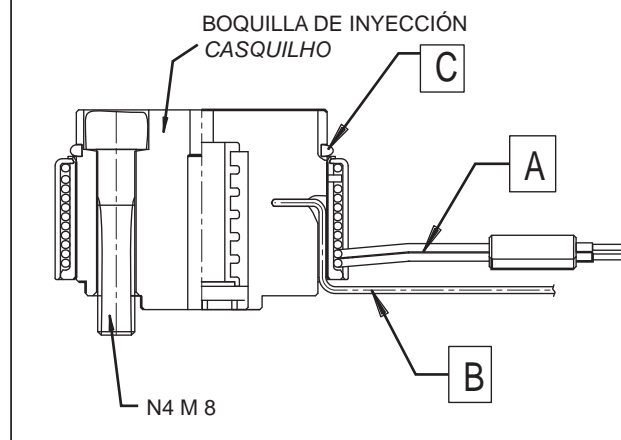
Código / Código	DESCRIPCIÓN / DESCRIÇÃO
E05297	Resistencia / Resistência 1000 W 230 Volt

VALIDO COMO PIEZA DE RECAMBIO / VÁLIDO COMO PEÇA DE SUBSTITUIÇÃO

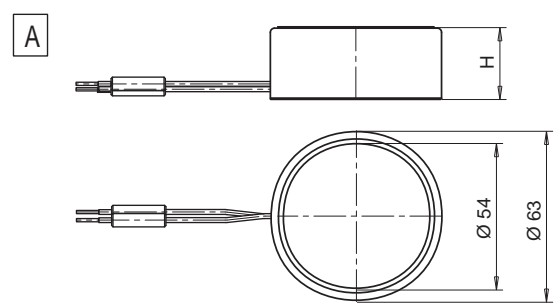


RESISTENCIA CALEFACTORA SIN T.C. / Banda de aquecimento sem T.C.

Código / Código	DESCRIPCIÓN / DESCRIÇÃO	Termopar / Thermocouple
E05123	Resistencia / Resistência 300 W 240 Volt	Fe-CuNi Rojo / Vermelho Azul / Azul
	Cubre -resistencia / Protecção da resistência	TC+ TC-

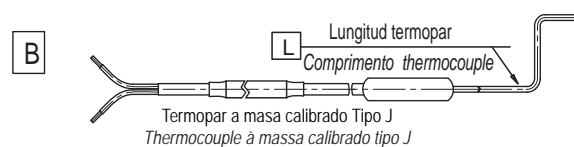


RESISTENCIA CALEFACTORA / BANDA DE AQUECIMENTO



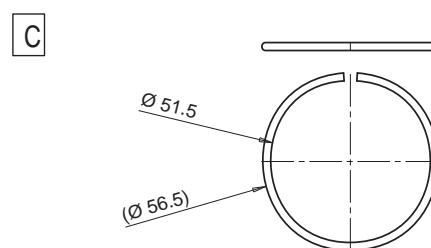
Código / Código	H	DESCRIPCIÓN / DESCRIÇÃO
E09053	26	Resistencia / Resistência 650 W 240 Volt
E09056	46	Resistencia / Resistência 700 W 240 Volt
E09059	70	Resistencia / Resistência 700 W 240 Volt

TERMOPAR / THERMOCOUPLE



Código / Código	L	DESCRIPCIÓN / DESCRIÇÃO
E07033	60	Longitud cable / Comprimento fio Rojo / Vermelho Fe-CuNi Azul / Azul TC+
E05505	150	2 m TC-

ANILLO DE CIERRE / ANEL DE VEDEÇÃO



Código / Código	DESCRIPCIÓN / DESCRIÇÃO
E09052	Anillo de cierre / Anel de vedação