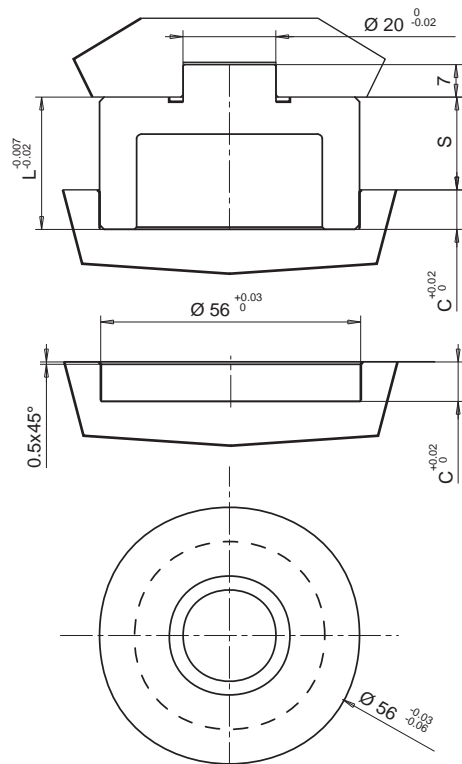
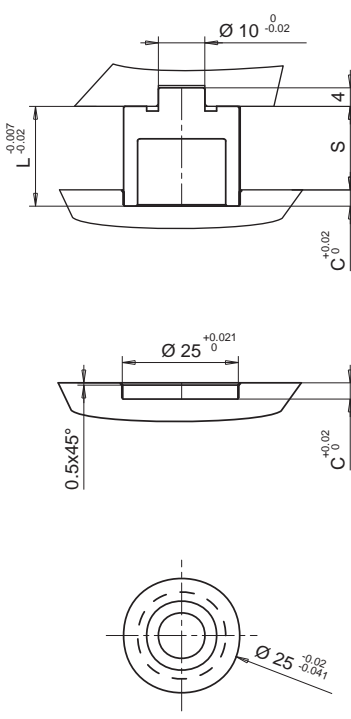


ARANDELA DE CONTRASTE / CENTRADOR

Material / Material Acero bonificado / Aço temperado



Tipo de boquilla Tipo de bico	Código arandela Código centrador	S	L	C	Código arandela Código centrador	L	Código arandela Código centrador	S	L	C
FØ11	E02756	13	16.5	3.5	E08482	13	—	—	—	—
FØ16 - DNØ18	E02757	18	21.5	3.5	—	—	E06769	13	21.5	8.5
KS5-8 Ø22								18	21.5	3.5
KS5-8 Ø30								18	21.5	3.5
FØ24	E02758	20	23.5	3.5	—	—	E07092	20	28.5	8.5
FØ32								20		28.5
DNØ22-30								20	28.5	3.5
FØ46 - DNØ44	E02759	25	28.5	3.5	—	—	E07092	25	28.5	3.5
KS5-8Ø44								25		28.5

CLAVIJA DE POSICIÓN / REFERENCIA / CAVILHA DE CENTRAGEM

DIN 6325

Tipo de boquilla Tipo de bico	Código clavija Código cavilha	S	L	A	B	H			
FØ11	E02862	13	28	10	6	11.5			
FØ16 - DNØ18	E02918	18	32						
KS5-8 Ø22 - Ø30							E02919	20	35
FØ 24 - 32	E02919	20	35						
DNØ22 - 30									
DNØ44	E02922	25	40						
KS5-8 Ø44				E02922	25	40			

