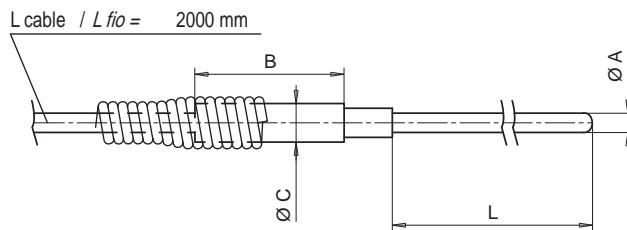


TERMOPAR / THERMOCOUPLE

Código Código	DESCRIPCIÓN / DESCRIÇÃO	A	B	C	L
E05301	Fe-CuNi { Rojo / Vermelho + Azul / Azul -	0.8	20	4	*
E05302		1			100
E05503		1			120
E05504		1.5			150
E05303		1.5			120
E05505		1.5			150
E05506		2			220
E05304	2	200			

Termopar a masa calibrado Tipo J
Thermocouple à massa calibrado tipo J

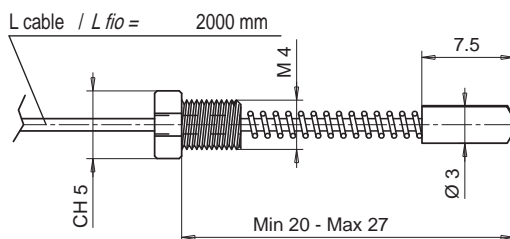


* L = especificar con el pedido / especificar na encomenda

TERMOPAR / THERMOCOUPLE

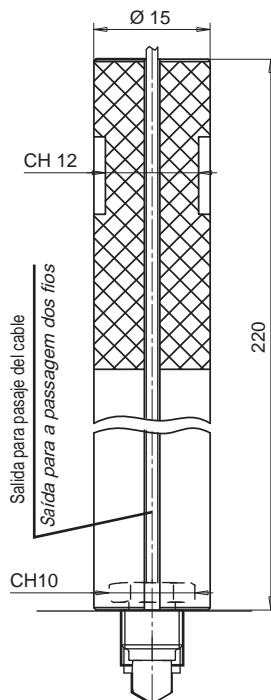
Código Código	DESCRIPCIÓN / DESCRIÇÃO
E05300	Fe-CuNi { Rojo / Vermelho + Azul / Azul -

Termopar a masa calibrado Tipo J
Thermocouple à massa calibrado tipo J



LLAVE PARA EL DESMONTAJE DEL TERMOPAR CHAVE PARA A DESMONTAGEM DOS THERMOCOUPLES

Código Código	DESCRIPCIÓN / DESCRIÇÃO
E08579	CH12 15X220



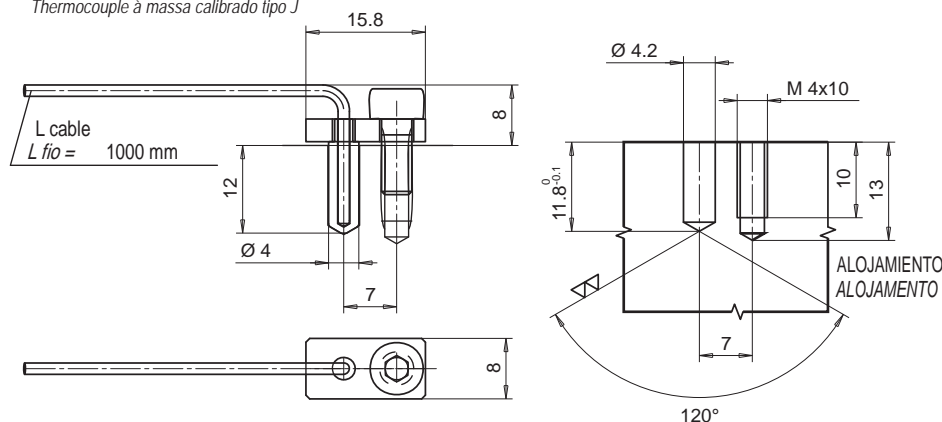
Termopar a masa calibrado Tipo J
Thermocouple à massa calibrado tipo J

VALIDO COMO PIEZA DE RECAMBIO VÁLIDO COMO PEÇA DE SUBSTITUIÇÃO

TERMOPAR / THERMOCOUPLE

Código Código	DESCRIPCIÓN / DESCRIÇÃO
E02835	Fe-CuNi { Rojo / Vermelho + Azul / Azul -

Termopar a masa calibrado Tipo J
Thermocouple à massa calibrado tipo J



TERMOPAR / THERMOCOUPLE

Código Código	DESCRIPCIÓN / DESCRIÇÃO	L.cable/ L.fio	Z	B
E06145	Fe-CuNi { Rojo / Vermelho + Azul / Azul -	2000 mm	12	8
E06148		3000 mm	12	8
E08562		2000 mm	24.5	20
E08573		3000 mm	24.5	20
E06143		2000 mm	30.5	26
E06146		3000 mm	30.5	26
E08564		2000 mm	44.5	40
E08571		3000 mm	44.5	40
E08566		2000 mm	54.5	50
E08572		3000 mm	54.5	50

Termopar a masa calibrado Tipo J
Thermocouple à massa calibrado tipo J

