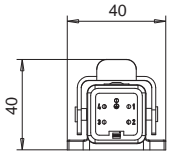


Composto da: custodia, frutto e pressacavo.  
 Compréhensif de: serre cable, prise et embase.

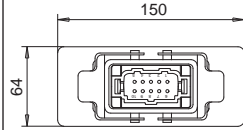
Schema riassuntivo dei set di connessioni composti da: Custodia, scatola e frutto.

Shéma résumeratif des connexions électriques compréhensif de: embase, boîte et prise.

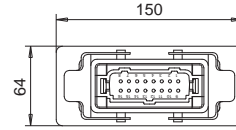
N prese N prises	Q.tà poli Q.té pôles	Codice Code
n°1	4 poli maschio 4 pôles male	E16833



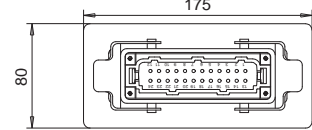
N prese N prises	Q.tà poli Q.té pôles	Codice Code
n°1	10 poli femmina 10 pôles femelle	E15761
n°1	10 poli maschio 10 pôles male	E05128



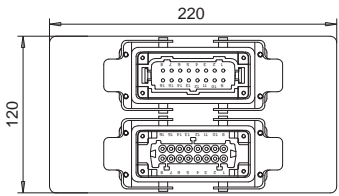
N prese N prises	Q.tà poli Q.té pôles	Codice Code
n°1	16 poli femmina 16 pôles femelle	E09509
n°1	16 poli maschio 16 pôles male	E05129



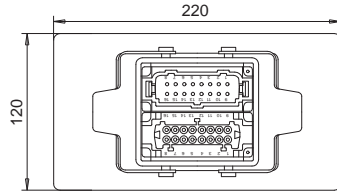
N prese N prises	Q.tà poli Q.té pôles	Codice Code
n°1	24 poli femmina 24 pôles femelle	E09510
n°1	24 poli maschio 24 pôles male	E05131



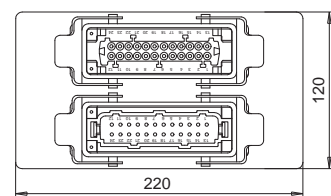
N prese N prises	Q.tà poli Q.té pôles	Codice Code
n°1	16 poli femmina 16 pôles femelle	E08102
n°1	16 poli maschio 16 pôles male	



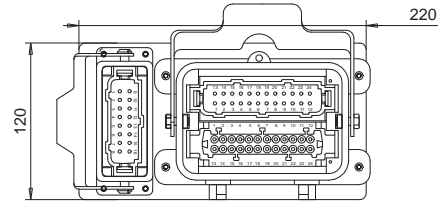
N prese N prises	Q.tà poli Q.té pôles	Codice Code
n°1	16 poli femmina 16 pôles femelle	+ E05134
n°1	16 poli maschio 16 pôles male	



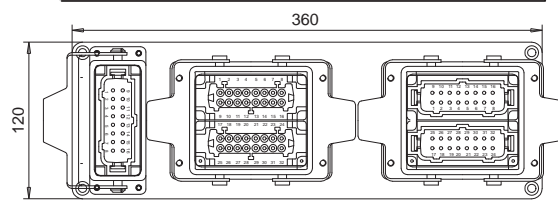
N prese N prises	Q.tà poli Q.té pôles	Codice Code
n°1	24 poli femmina 24 pôles femelle	E05137
n°1	24 poli maschio 24 pôles male	



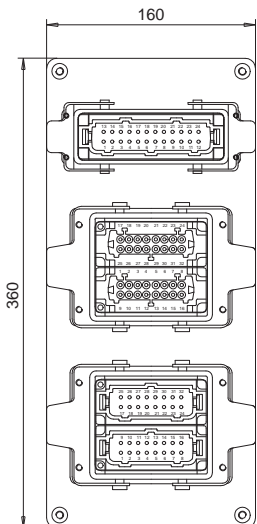
N prese N prises	Q.tà poli Q.té pôles	Codice Code
n°1	24 poli femmina / 24 pôles femelle	+ E05140
n°1	24 poli maschio / 24 pôles male	
n°1	16 poli maschio / 16 pôles male	



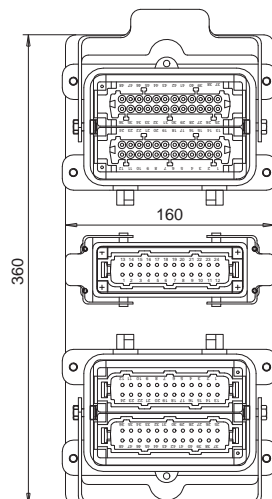
N prese N prises	Q.tà poli Q.té pôles	Codice Code
n°1	32 poli femmina / 32 pôles femelle	E05143
n°1	32 poli maschio / 32 pôles male	
n°1	16 poli maschio / 16 pôles male	



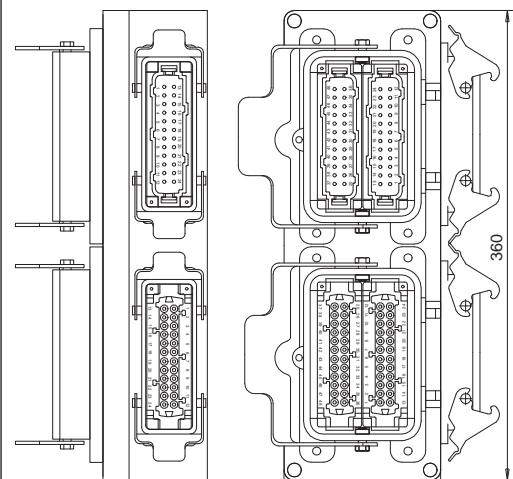
N prese N prises	Q.tà poli Q.té pôles	Codice Code
n°1	32 poli maschio 32 pôles male	E05145
n°1	32 poli femmina 32 pôles femelle	
n°1	24 poli maschio 24 pôles male	



N prese N prises	Q.tà poli Q.té pôles	Codice Code
n°1	48 poli maschio 48 pôles male	E05148
n°1	48 poli femmina 48 pôles femelle	
n°1	24 poli maschio 24 pôles male	



N prese N prises	Q.tà poli Q.té pôles	Codice Code
n°1	48 poli maschio 48 pôles male	E05150
n°1	48 poli femmina 48 pôles femelle	
n°1	24 poli maschio 24 pôles male	
n°1	24 poli femmina 24 pôles femelle	



Q.tà/Q.té	Codice / Code	E05151
n°2	32 poli femmina 32 pôles femelle	
n°2	32 poli maschio 32 pôles male	
n°1	24 poli femmina 24 pôles femelle	
n°1	24 poli maschio 24 pôles male	

Q.tà/Q.té	Codice/Code	E05152
n°2	48 poli femmina 48 pôles femelle	
n°2	48 poli maschio 48 pôles male	

Q.tà/Q.té	Codice/Code	E05155
n°2	48 poli maschio 48 pôles male	
n°2	48 poli femmina 48 pôles femelle	
n°1	24 poli maschio 24 pôles male	
n°1	24 poli femmina 24 pôles femelle	

CONNESSIONI ELETTRICHE  
4 poli - 240V - 10A

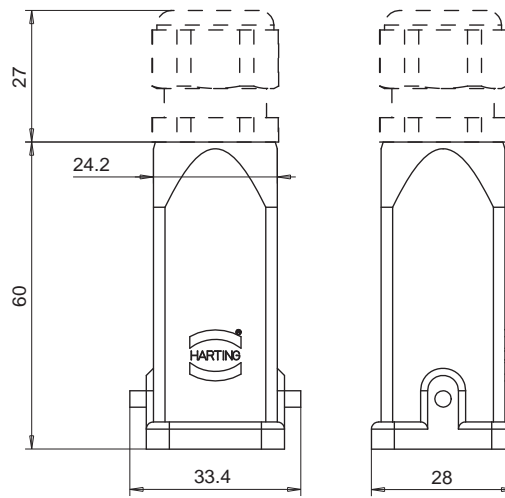
CONNECTEURS ELECTRIQUES  
4 pôles - 240V - 10A

Cavo  
min. 6  
max. 12

Câble  
min. 6  
max. 12

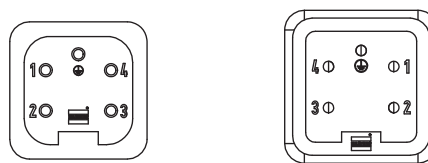
CUSTODIA MOBILE / CAPOT MOBILE

cod./code E16188



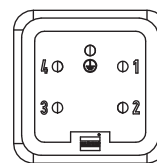
FRUTTO FEMMINA / PRISE FEMELLE

cod./code E11160



FRUTTO MASCHIO / PRISE MALE

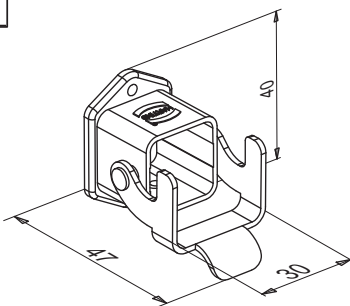
cod./code E16186



CUSTODIE FISSA / EMBASES FIXE

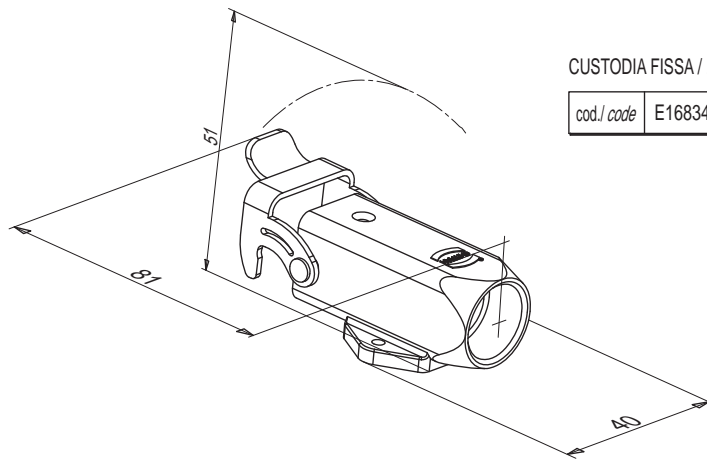
CUSTODIA FISSA PASSANTE / EMBASE FIXE PASSANTE

cod./code E11161



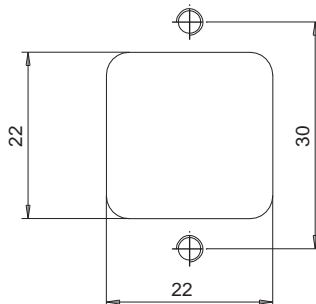
CUSTODIA FISSA / EMBASE FIXE

cod./code E16834



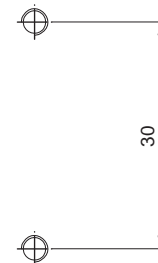
Schema per sede custodia fissa da eseguire sullo stampo

*Schéma d'adaptation de l'embase fixe à exécuter sur le moule*



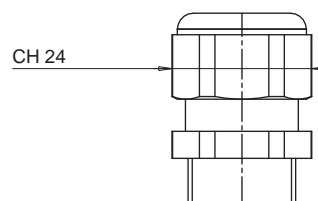
Per il fissaggio delle custodie utilizzare n2 M3x10 UNI 5931

*Pour la fixation de l'embase utiliser 2 vis M3x10 UNI 5931*



PRESSACAVO / SERRE CABLE

cod./code E16187



Cavo  
min. 6  
max. 12

Câble  
min. 6  
max. 12

CONNESSIONI ELETTRICHE  
6 poli - 240V - 35A

CONNECTEURS ELECTRIQUES  
6 pôles - 240V - 35A

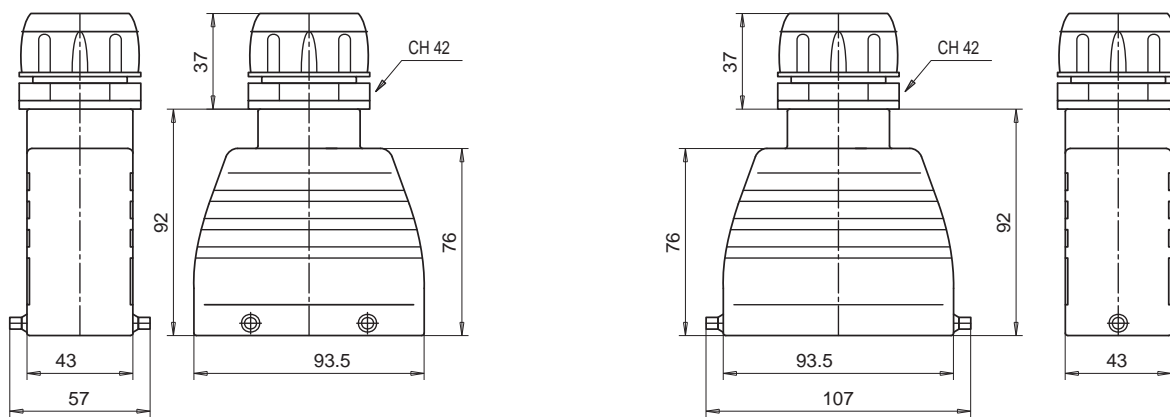
Cavo  
min. 19  
max. 29

Câble  
min. 19  
max. 29

cod./code E04238

CUSTODIE MOBILI / CAPOTS MOBILES

cod./code E04239

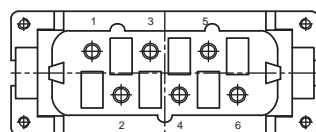


FRUTTO FEMMINA / PRISE FEMELLE

cod./code E04213

CUSTODIA FISSA / EMBASE FIXE

cod./code E04236



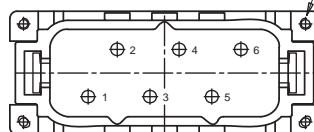
vite fissaggio frutto  
vis de fixation de la prise

FRUTTO MASCHIO / PRISE MALE

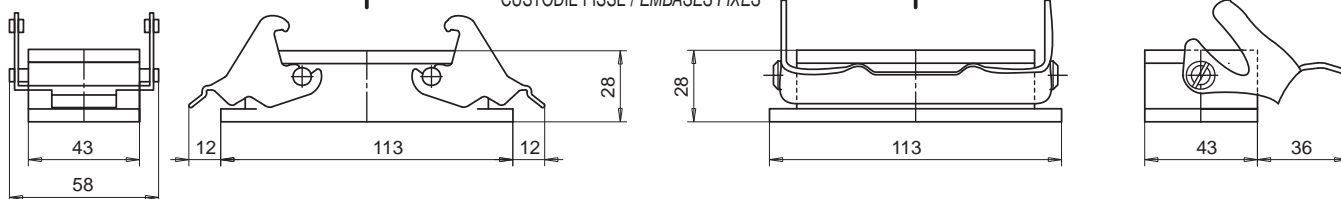
cod./code E04212

CUSTODIA FISSA / EMBASE FIXE

cod./code E04237



CUSTODIE FISSA / EMBASES FIXES



PERNO ORIENTAMENTO FEMMINA  
BROCHE D'ORIENTATION FEMELLE

cod./code E04254



Sostituire alle viti di fissaggio frutto uno o più perni di orientamento maschio e femmina per evitare montaggi errati.  
Remplacer les vis de fixation de la prise par une ou plusieurs broches d'orientation mâle ou femelle pour éviter les erreurs de montage.

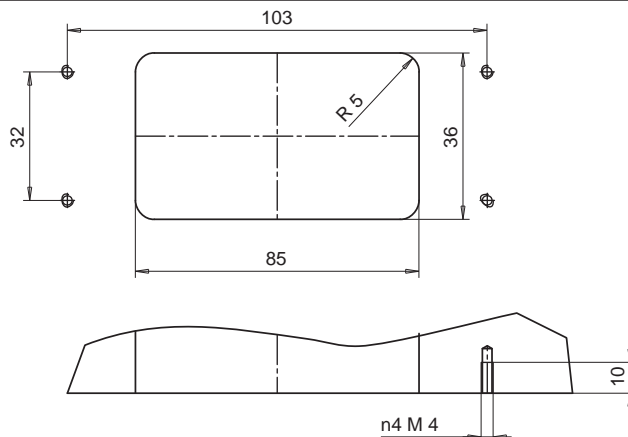


PERNO ORIENTAMENTO MASCHIO  
BROCHE D'ORIENTATION MALE

cod./code E04253

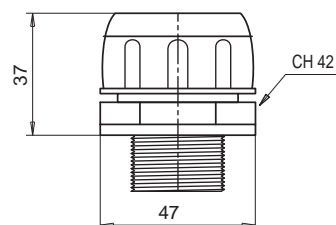
Schema per sede custodia fissa da eseguire sullo stampo  
Schéma d'adaptation de l'embase fixe à exécuter sur le moule

Per il fissaggio delle custodie utilizzare n4 M4x12 UNI 5931  
Pour la fixation de l'embase utiliser 4 vis M4x12 UNI 5931



PRESSACAPO DI RICAMBIO / SERRE CABLE DE RECHANGE

cod./code E04252



Cavo  
min. 19  
max. 29

Câble  
min. 19  
max. 29

CONNESSIONI ELETTRICHE  
10 poli - 240V - 16A

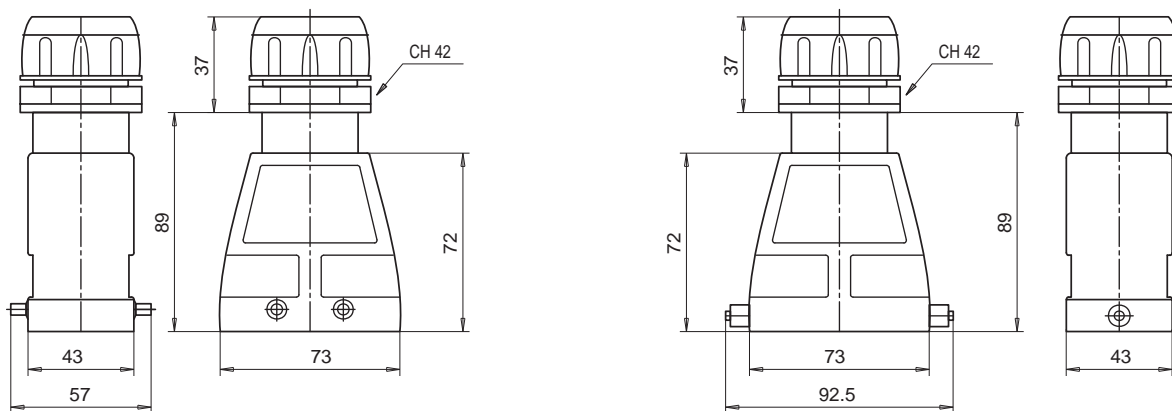
CONNECTEURS ELECTRIQUES  
10 pôles - 240V - 16A

Cavo  
min. 19  
max. 29  
Câble  
min. 19  
max. 29

cod./code E04232

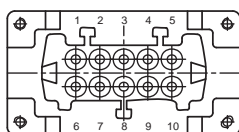
CUSTODIE MOBILI / CAPOTS MOBILES

cod./code E04233



FRUTTO FEMMINA / PRISE FEMELLE

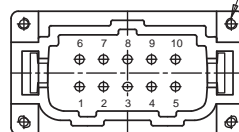
cod./code E04215



vite fissaggio frutto  
vis de fixation de la prise

FRUTTO MASCHIO / PRISE MALE

cod./code E04214

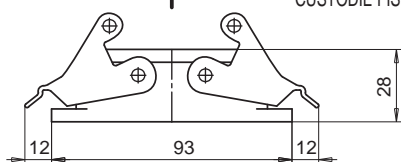
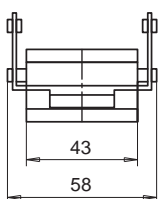


CUSTODIA FISSA / EMBASE FIXE

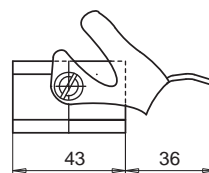
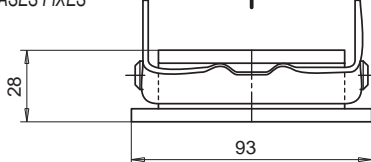
cod./code E04230

CUSTODIA FISSA / EMBASE FIXE

cod./code E04231



CUSTODIE FISSA / EMBASES FIXES



PERNO ORIENTAMENTO FEMMINA

BROCHE D'ORIENTATION FEMELLE

cod./code E04254



Sostituire alle viti di fissaggio frutto uno o più perni di orientamento maschio e femmina per evitare montaggi errati.  
Remplacer les vis de fixation de la prise par une ou plusieurs broches d'orientation mâle ou femelle pour éviter les erreurs de montage.

PERNO ORIENTAMENTO MASCHIO

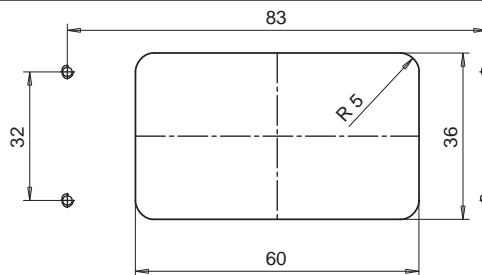
BROCHE D'ORIENTATION MALE

cod./code E04253



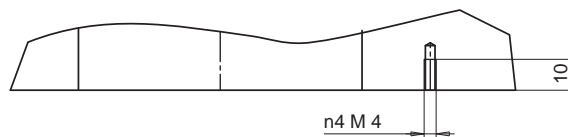
Schema per sede custodia fissa da eseguire sullo stampo

Schéma d'adaptation de l'embase fixe à exécuter sur le moule



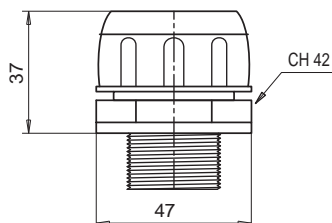
Per il fissaggio delle custodie utilizzare n4 M4x12 UNI 5931

Pour la fixation de l'embase utiliser 4 vis M4x12 UNI 5931



PRESSACAVO DI RICAMBIO / SERRE CABLE DE RECHANGE

cod./code E04252



Cavo  
min. 19  
max. 29  
Câble  
min. 19  
max. 29

CONNESSIONI ELETTRICHE  
12 poli - 240V - 35A

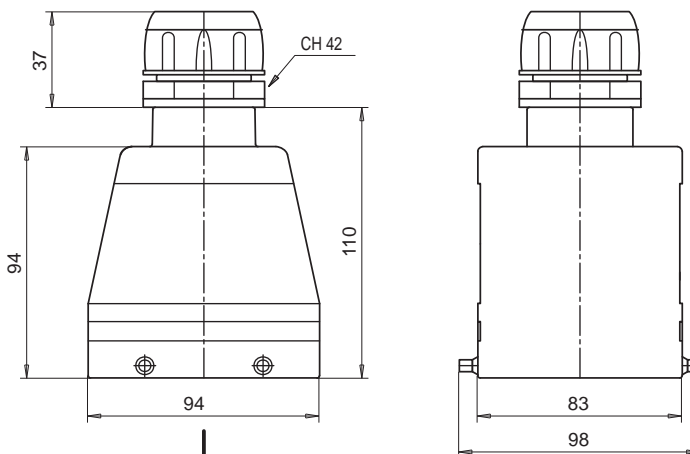
CONNECTEURS ELECTRIQUES  
12 pôles - 240V - 35A

Cavo  
min. 19  
max. 29

Câble  
min. 19  
max. 29

CUSTODIA MOBILE / CAPOT MOBILE

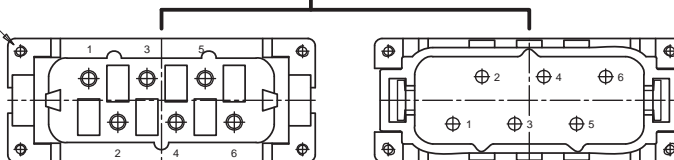
cod./code E04245



vite fissaggio frutto  
vis de fixation de la prise

FRUTTO FEMMINA / PRISE FEMELLE

cod./code E04213

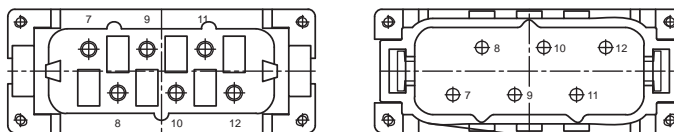


FRUTTO MASCHIO / PRISE MALE

cod./code E04212

FRUTTO FEMMINA / PRISE FEMELLE

cod./code E04217

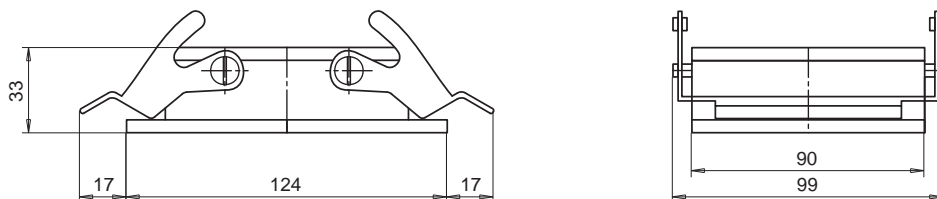


FRUTTO MASCHIO / PRISE MALE

cod./code E04216

CUSTODIA FISSA / EMBASE FIXE

cod./code E04244



PERNO ORIENTAMENTO FEMMINA

BROCHE D'ORIENTATION FEMELLE

cod./code E04254



Sostituire alle viti di fissaggio frutto uno o più perni di orientamento maschio e femmina per evitare montaggi errati.  
Remplacer les vis de fixation de la prise par une ou plusieurs broches d'orientation mâle ou femelle pour éviter les erreurs de montage.

PERNO ORIENTAMENTO MASCHIO

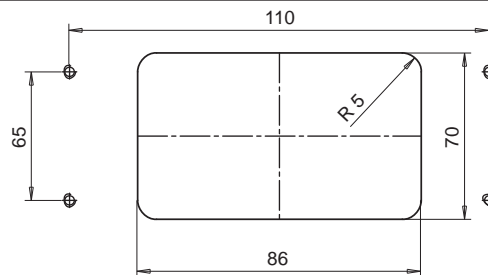
BROCHE D'ORIENTATION MALE

cod./code E04253



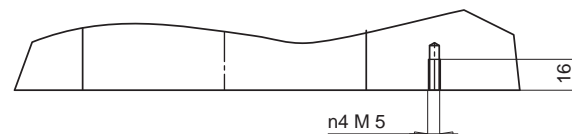
Schema per sede custodia fissa da eseguire sullo stampo

*Schéma d'adaptation de l'embase fixe à exécuter sur le moule*



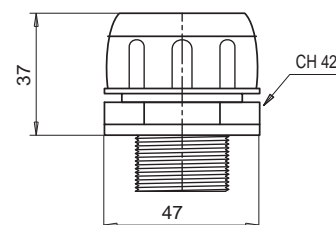
Per il fissaggio delle custodie utilizzare n4 M5x12 UNI 5931

*Pour la fixation de l'embase utiliser 4 vis M5x12 UNI 5931*



PRESSACAVO DI RICAMBIO / SERRE CABLE DE RECHANGE

cod./code E04252



Cavo  
min. 19  
max. 29

Câble  
min. 19  
max. 29

CONNESSIONI ELETTRICHE  
16 poli - 240V - 16A

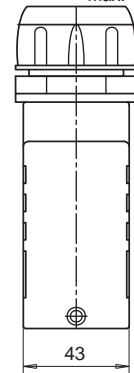
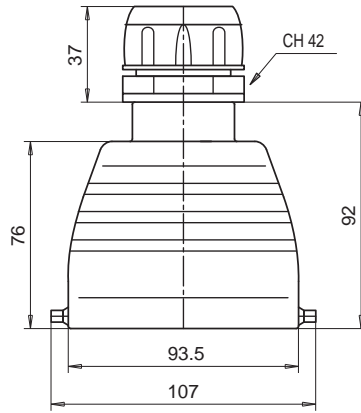
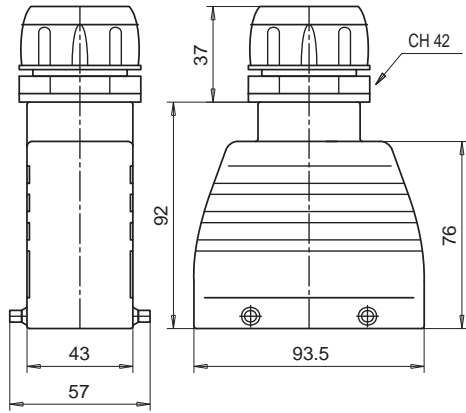
CONNECTEURS ELECTRIQUES  
16 pôles - 240V - 16A

Cavo  
min. 19  
max. 29  
Câble  
min. 19  
max. 29

cod./code E04238

CUSTODIE MOBILI / CAPOTS MOBILES

cod./code E04239

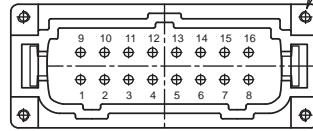
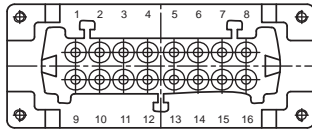


FRUTTO FEMMINA / PRISE FEMELLE

cod./code E04219

CUSTODIA FISSA / EMBASE FIXE

cod./code E04236



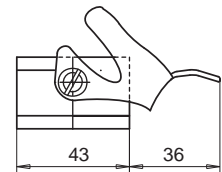
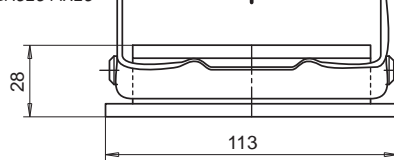
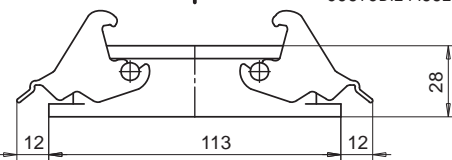
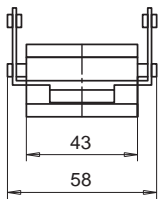
vite fissaggio frutto  
vis de fixation de la prise

FRUTTO MASCHIO / PRISE MALE

cod./code E04218

CUSTODIA FISSA / EMBASE FIXE

cod./code E04237



CUSTODIE FISSA / EMBASES FIXES

PERNO ORIENTAMENTO FEMMINA

BROCHE D'ORIENTATION FEMELLE

cod./code E04254



Sostituire alle viti di fissaggio frutto uno o più perni di orientamento maschio e femmina per evitare montaggi errati.  
Remplacer les vis de fixation de la prise par une ou plusieurs broches d'orientation mâle ou femelle pour éviter les erreurs de montage.

PERNO ORIENTAMENTO MASCHIO

BROCHE D'ORIENTATION MALE

cod./code E04253

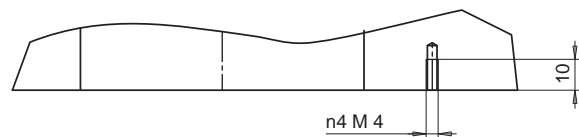
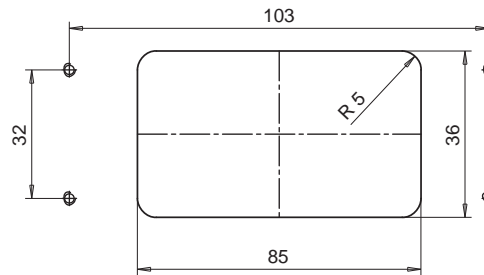


Schema per sede custodia fissa da eseguire sullo stampo

Schéma d'adaptation de l'embase fixe à exécuter sur le moule

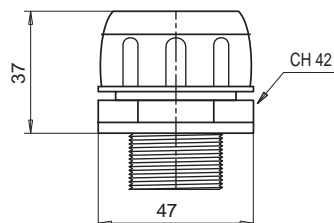
Per il fissaggio delle custodie utilizzare n4 M4x12 UNI 5931

Pour la fixation de l'embase utiliser 4 vis M4x12 UNI 5931



PRESSACAPO DI RICAMBIO / SERRE CABLE DE RECHANGE

cod./code E04252



Cavo  
min. 19  
max. 29  
Câble  
min. 19  
max. 29







