

• MONOBOQUILLA / MONOBICO

Código de boquilla Código do bico	L1	L2	L3	Código resistencia Código da resistência	Watt	Grupo Termopar Thermocouple
D622046-1-S0..	39	46	57	E09935	170	E08604
D622056-1-S0..	49	56	67	E09936	200	
D622066-1-S0..	59	66	77	E09937	200	
D622086-1-S0..	79	86	97	E09939	280	

Sufijo Sufixo	Tipo Tipo	R	WxP
..S001	A	0	
..S002		1/2"	
..S003		19.5	
..S004		40	
..S005			Ø14x21
..S006		Ø16x21	
..S007	B	0	
..S008		1/2"	
..S009		19.5	
..S010		40	

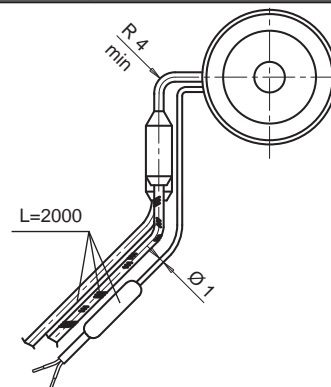
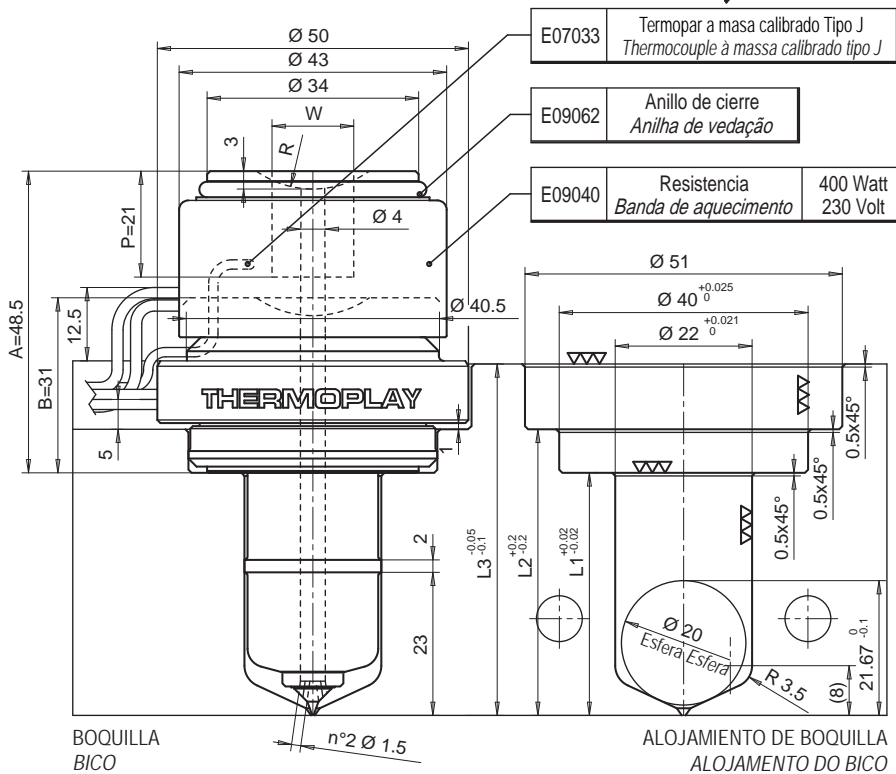
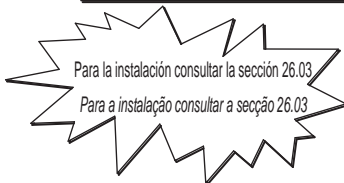
RESISTENCIA Y TERMO PAR
RESISTÊNCIA E THERMOCOUPLE

RESISTENCIA RESISTÊNCIA	Blanco / Branco Rojo - Blanco Vermelho - Branco	230 V
----------------------------	---	-------

TERMO PAR THERMOCOUPLE	Rojo / Vermelho Azul / Azul	TC+ TC-
---------------------------	--------------------------------	------------

Termopar a masa calibrado Tipo J
Thermocouple à massa calibrado tipo J

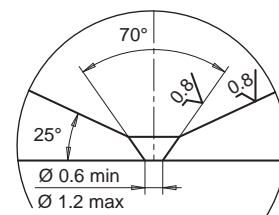
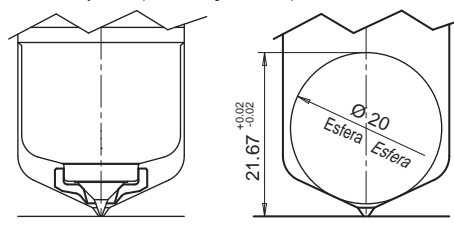
Ejemplo de pedido: **D 6 22 086-1/S004**
Exemplo para encomenda:
Monoboquilla / Monobico
Diámetro / Diâmetro
Longitud / Comprimento
Tipo de puntera / Tipo de ponteira
Casquillo de inyección alto R esférico 40mm
Injector primário cima raio esférico 40 mm



Código casquillo cambio color
Código do casquilho mudança de cor

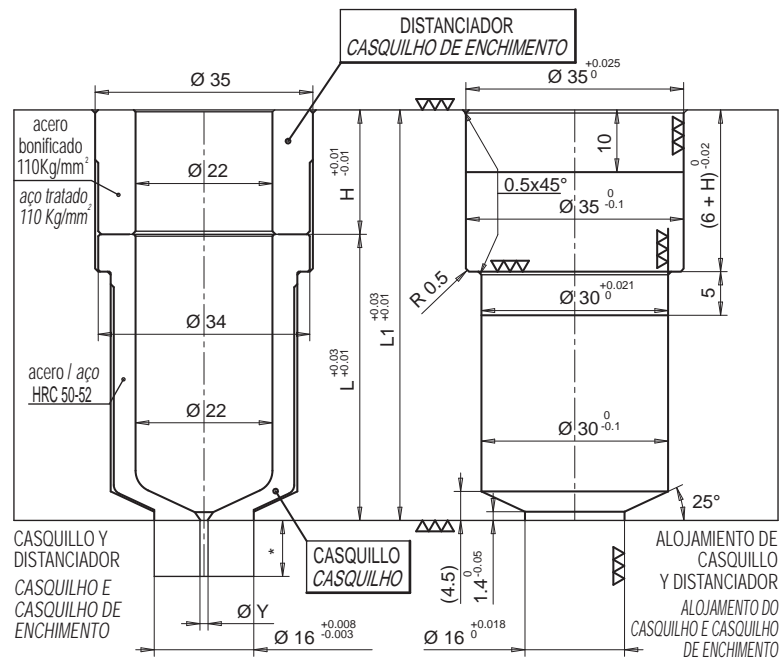
E06578

Variante del alojamiento casquillo cambio color
Tolerância do alojamento para montagem do casquilho de mudança de cor



El diámetro de inyección es puramente INDICATIVO pudiendo variar en función del volumen y del espesor de la pieza a inyectar.
O diâmetro de injeção é só INDICATIVO e pode ser modificado em função do volume e da espessura da peça moldada.

• CASQUILLO Y DISTANCIADOR / CASQUILHO E CASQUILHO DE ENCHIMENTO



Código de casquillo Código do casquilho	L
E06824/...	36
E06825/...	46

Código distanciador Código do casquilho de enchimento	H
E04085	3
E07093	23
E07094	43

Casquillo portaboquilla
Casquilho suporte bico

Ø Y taladro de inyección
Ø Y furo de injeção

Ø	Nominal Sufixo
0.6	06
0.7	07
0.8	08
0.9	09
1.0	10
1.1	11
1.2	12

Composición de casquillo + distanciador: añadir a los códigos E06824 o E06825 el distancial abajo especificado para poder alcanzar la longitud necesaria.
Composto por casquillo + casquillo de enchimento: adicionar aos códigos E06824 ou E06825 o casquilho de enchimento abaixo especificado para chegar a altura necessária.

Ejemplo de aplicación
Exemplos de aplicação

Boquilla Bico	Distanciador+Casquillo Casquilho de enchimento+Casquilho	L1=H+L
D622046-1	E04085+E06824/..	39=3+36
D622056-1	E04085+E06825/..	49=3+46
D622066-1	E07093+E06824/..	59=23+36
D622086-1	E07094+E06824/..	79=43+36

Ejemplo
E06825/12 = Casquillo con taladro de inyección Ø 1.2 mm.
Exemplo
E06825/12 = Casquillo con furo de injeção Ø 1,2 mm.

* Ejecución sobre pedido / Execução sobre encomenda