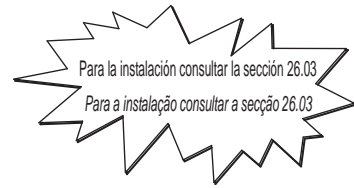


• MONOBOQUILLA / MONOBICO

Código de boquilla Código do bico	L1	L2	L3	Código resistencia Código da resistência	Watt	Grupo Termopar Thermocouple
D622056-1B-S0..	49	56	67	E09935	170	E08604
D622066-1B-S0..	59	66	77	E09936	200	
D622076-1B-S0..	69	76	87	E09937	200	
D622096-1B-S0..	89	96	107	E09939	280	

Nominal Sufijo	Tipo Tipo	R	WxP
..JS001	A	0	
..JS002		1/2"	
..JS003		19.5	
..JS004		40	
..JS005			Ø14x21
..JS006		Ø16x21	
..JS007	B	0	
..JS008		1/2"	
..JS009		19.5	
..JS010		40	

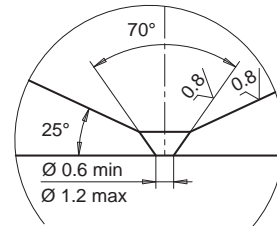
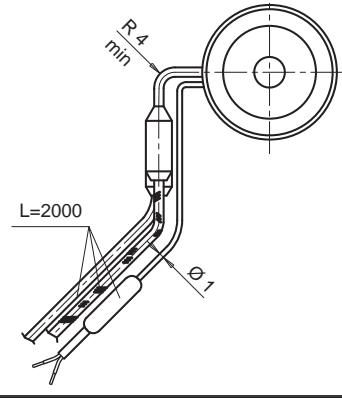
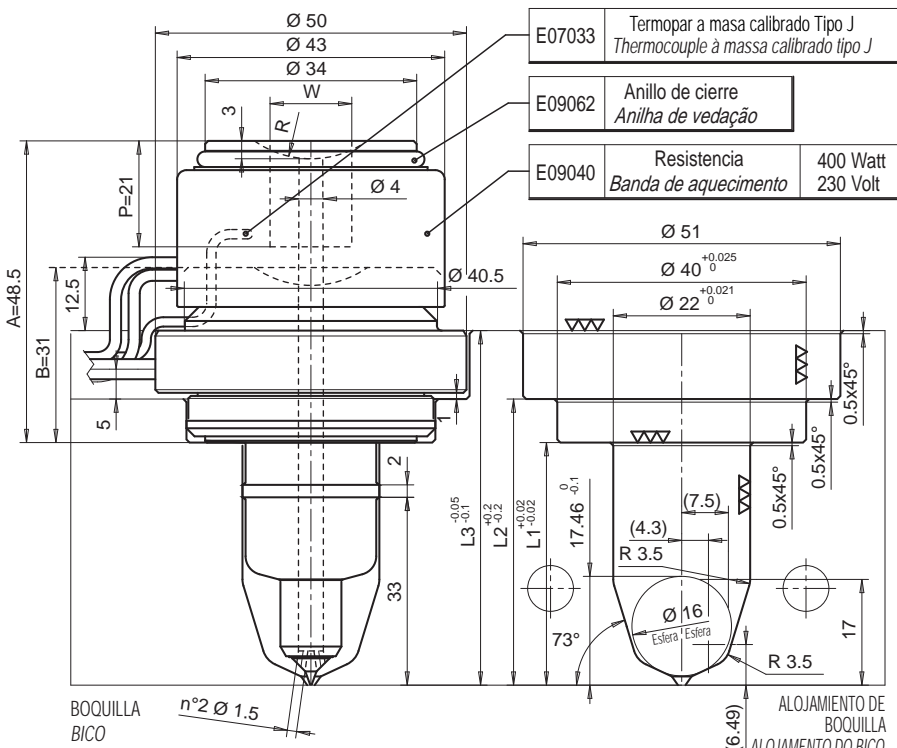


Ejemplo de pedido: **D 6 22 096-1B/S004**
 Exemplo para encomenda:
 Monoboquilla / Monobico
 Diámetro / Diâmetro
 Longitud / Comprimento
 Tipo de puntera / Tipo de ponteira
 Casquillo de inyección R esférico 40 mm
 Injector primário raio esférico 40 mm

RESISTENCIA Y TERMOPAR
RESISTÊNCIA E THERMOCOUPLE

RESISTENCIA RESISTÊNCIA	Blanco / Branco Rojo - Blanco Vermelho - Branco	230 V
TERMOPAR THERMOCOUPLE	Rojo / Vermelho Azul / Azul	TC+ TC-

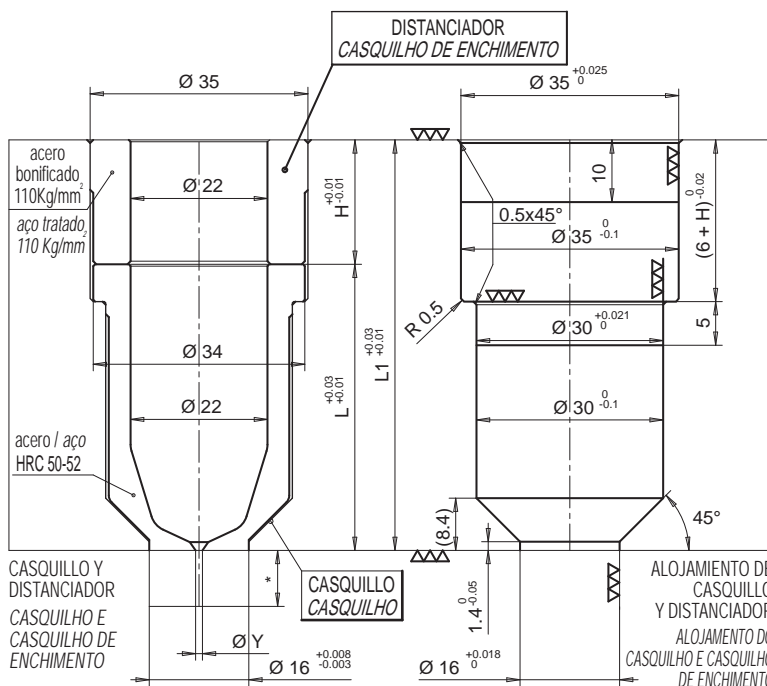
Termopar a masa calibrado Tipo J
Thermocouple à massa calibrado tipo J



El diámetro de inyección es puramente INDICATIVO pudiendo variar en función del volumen y del espesor de la pieza a inyectar.

O diâmetro de injeção é só INDICATIVO e pode ser modificado em função do volume e da espessura da peça moldada.

• CASQUILLO Y DISTANCIADOR / CASQUILHO E CASQUILHO DE ENCHIMENTO



Código de casquillo Código do casquillo	L
E06859/...	46
E06860/...	56

Código distanciador Código do casquillo de enchimento	H
E04085	3
E07093	23
E07094	43

Casquillo portaboquilla / Casquillo suporte bico

Ø Y taladro de inyección / Ø Y furo de injeção

Ø	Nominal Sufijo
0.6	06
0.7	07
0.8	08
0.9	09
1.0	10
1.1	11
1.2	12

Composición de casquillo + distanciador: añadir a los códigos E06859 o E06860 el distancial abajo especificado para poder alcanzar la longitud necesaria.

Composto por casquillo + casquillo de enchimento: adicionar aos códigos E06859 ou E06860 o casquillo de enchimento abaixo especificado para chegar à altura necessária.

Ejemplo de aplicación / Exemplos de aplicação

Boquilla Bico	Distanciador+Casquillo / Casquillo de enchimento+Casquillo	L1=H+L
D622056-1B	E04085+E06859/..	49=3+46
D622066-1B	E04085+E06860/..	59=3+56
D622076-1B	E07093+E06859/..	69=23+46
D622096-1B	E07094+E06859/..	89=43+46

Ejemplo E06859/09 = Casquillo con taladro de inyección Ø 0,9 mm.

Exemplo E06859/09 = Casquillo con furo de injeção Ø 0,9 mm.