

• MONOBOQUILLA / MONOBICO

Código de boquilla <i>Código do bico</i>	L1	L2	L3	Código resistencia <i>Código da resistência</i>	Watt	Grupo Tempar <i>Thermocouple</i>
D622046-2-S0..	39	46	57	E09935	170	E08604
D622056-2-S0..	49	56	67	E09936	200	
D622066-2-S0..	59	66	77	E09937	200	
D622086-2-S0..	79	86	97	E09939	280	

Nominal Sufijo	Tipo Tipo	R	WxP
..-S001	A	0	
..-S002		1/2"	
..-S003		19.5	
..-S004		40	
..-S005			Ø14x21
..-S006			Ø16x21
..-S007	B	0	
..-S008		1/2"	
..-S009		19.5	
..-S010		40	

Ejemplo de pedido: D 6 22 086-2-S004

Exemplo para encomenda:

Monoboquilla / Monobico

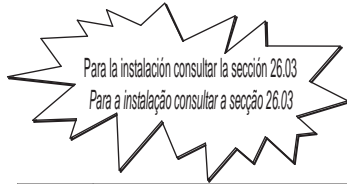
Diámetro / Diâmetro

Longitud / Comprimento

Tipo de puntera / tipo de ponteira

Casquillo de inyección alto R esférico 40mm

Injector primário cima raio esférico 40 mm

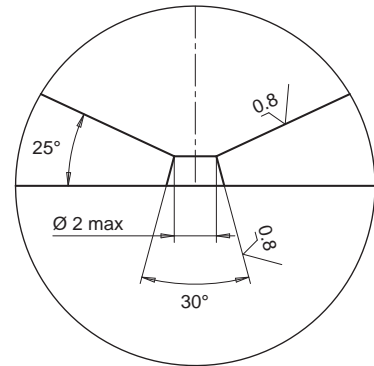
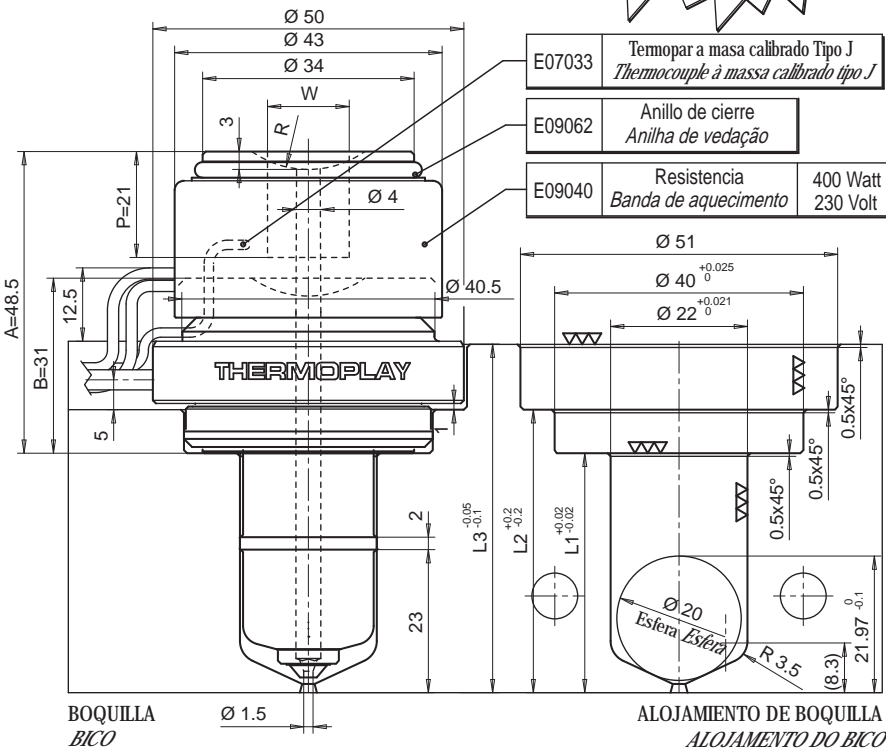


RESISTENCIA Y TERMOPAR
RESISTÊNCIA E THERMOCOUPLE

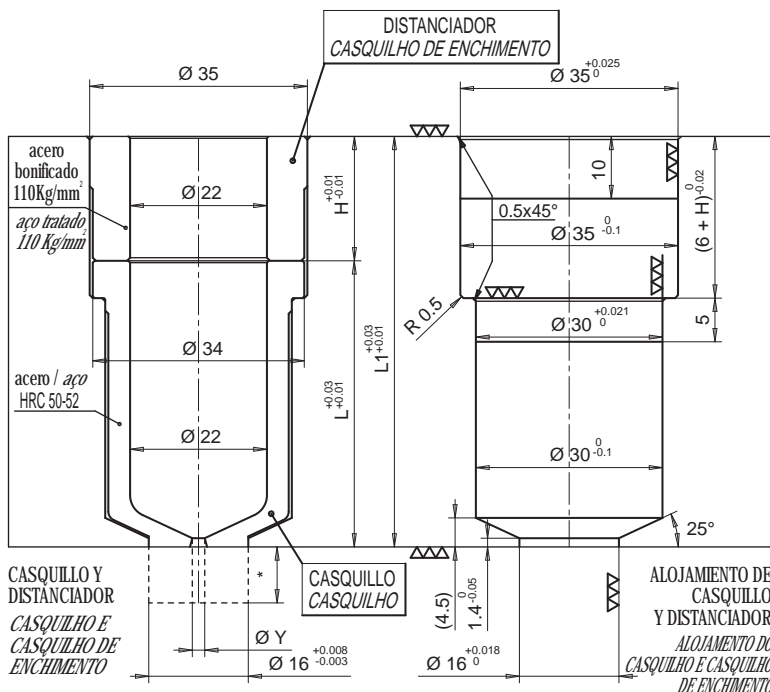
RESISTENCIA <i>RESISTÊNCIA</i>	Blanco / Branco Rojo - Blanco <i>Vermelho - Branco</i>	230 V
-----------------------------------	--	-------

TERMOPAR <i>THERMOCOUPLE</i>	Rojo / Vermelho Azul / Azul	TC+ TC-
---------------------------------	--------------------------------	------------

Tempar a masa calibrado Tipo J
Thermocouple à massa calibrado tipo J



• CASQUILLO Y DISTANCIADOR / CASQUILHO E CASQUILHO DE ENCHIMENTO



Código de casquillo <i>Código do casquillo</i>	L
E06947/...	36
E06948/...	46

Código distanciador <i>Código do casquillo de enchimento</i>	H
E04085	3
E07093	23
E07094	43

Ø	Nominal Sufijo
1.0	10
1.1	11
1.2	12
1.3	13
1.4	14
1.5	15
1.6	16
1.7	17
1.8	18
1.9	19
2.0	20

Composición de casquillo + distanciador: añadir a los códigos E06947 o E06948 el distancial abajo especificado para poder alcanzar la longitud necesaria.

Composto por casquillo + casquillo de enchimento: adicionar aos códigos E06947 ou E06948 o casquillo de enchimento abaixo especificado para chegar à altura necessária.

Ejemplo de aplicación <i>Exemplos de aplicação</i>		
Boquilla Bico	Distanciador+Casquillo Casquillo de enchimento+Casquillo	L1=H+L
D622046-2	E04085+E06947/..	39=3+36
D622056-2	E04085+E06948/..	49=3+46
D622066-2	E07093+E06947/..	59=23+36
D622086-2	E07094+E06947/..	79=43+36

Ejemplo E06947/17 = Casquillo con taladro de inyección Ø 1,7 mm.
Exemplo E06947/17 = Casquillo com furo de injeção Ø 1,7 mm.

* Ejecución sobre pedido / Execução sobre encomenda