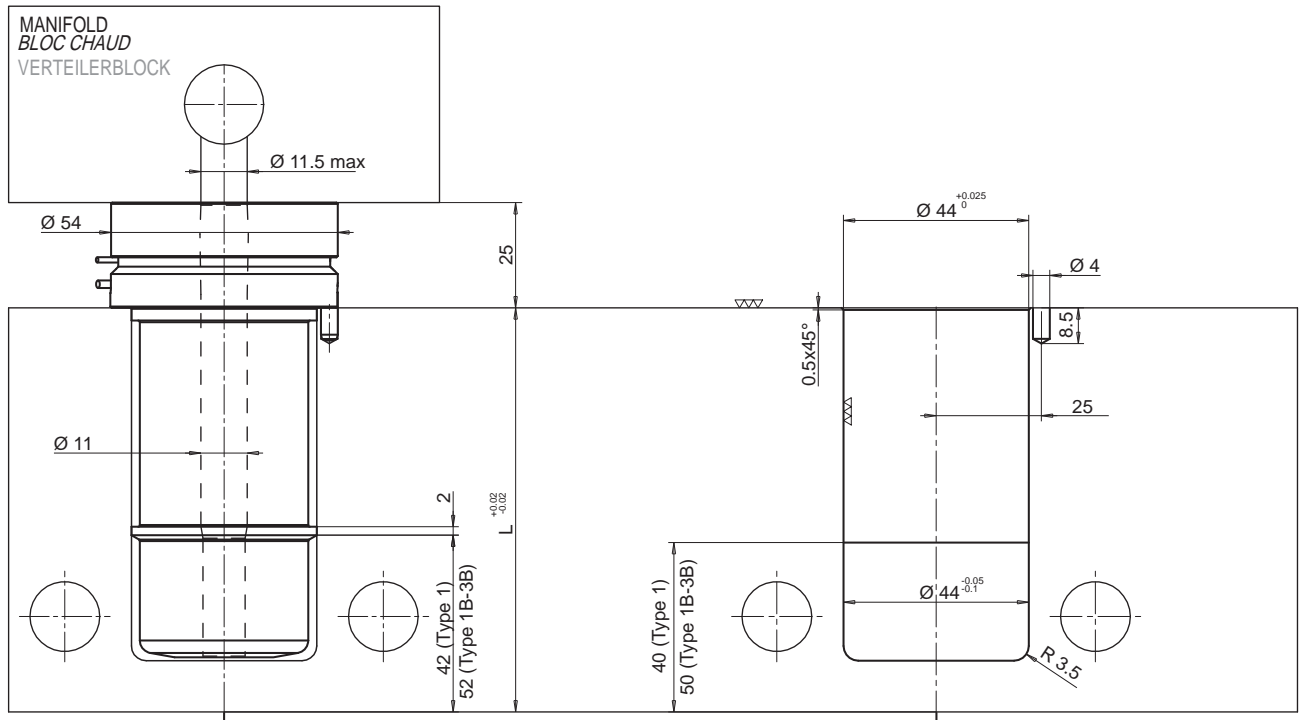


NEW

DN Ø44

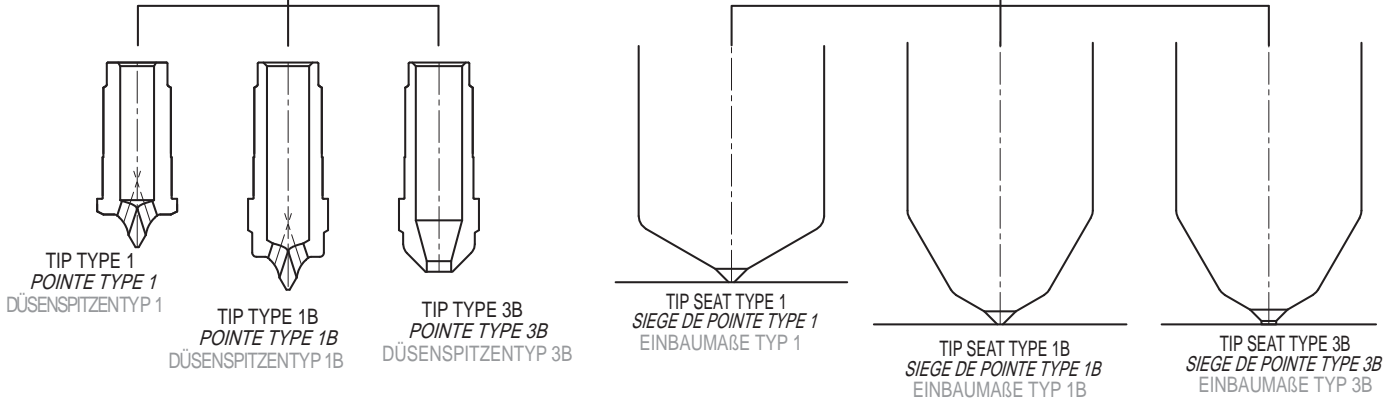
NOZZLE - BUSE - DÜSE

NOZZLE TYPE "D" with SCREWED TIP Ø 44
TYPE BUSE "D" avec POINTE VISSÉE Ø 44
DÜSENSPITZENTYPE "D" mit AUSWECHSELBARER DÜSENSPITZE Ø 44



NOZZLE
BUSE
DÜSE

NOZZLE SEAT
SIEGE DE BUSE
DÜSENEINBAUMAßE

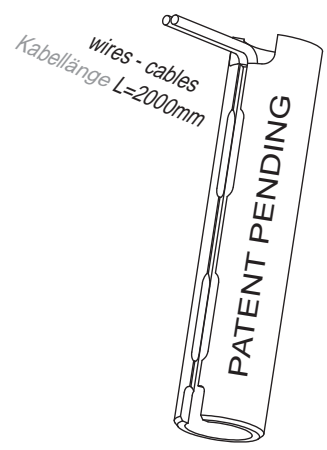


HEATER AND THERMOCOUPLE / RESISTANCE ET THERMOCOUPLE
HEIZUNG UND THERMOFÜHLER

Single heater <i>Une seule résistance</i> Einzelheizung	White / Red-White <i>Blanc / Rouge - Blanc</i> Weiss / Rot-Weiss	230 V
Grounded thermocouple J type calibration <i>Thermocouple à la massa calibré type J</i> Geerdeter Thermofühler Typ J	Red / Rouge / Rot	TC+
	Blue / Bleu / Blau	TC-

Example of order
Exemple de désignation
Bestellbeispiel:

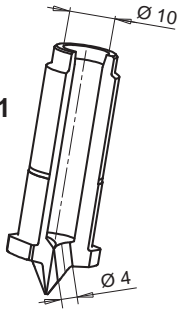
Nozzle Buse Düse	Ø D	Length L Longueur L Länge L	-	Tip type Type de pointe Düsenspitzen typ
D N	4 4	0 8 6	-	1



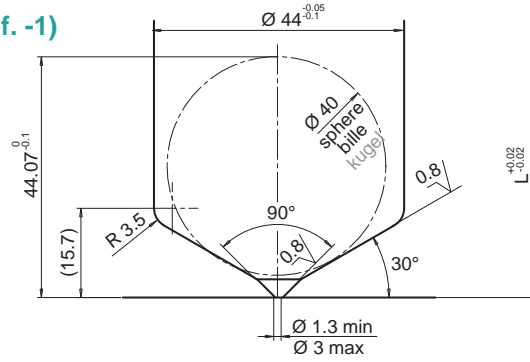
THEMOPLAY®
HERVIEREPLAY

TYPE-TYP 1 (Ref. -1)

Code
E17101



Tip - Pointe - Düsen Spitze



Tip seat - Siege de pointe - Einbaumaße

L	76	86	96	106	116	126	136	146	156	166	176	186	196	206	216	226	236	246	256
---	----	----	----	-----	-----	-----	-----	-----	-----	-----	-----	-----	-----	-----	-----	-----	-----	-----	-----

COLOUR CHANGE BUSHING

Available upon request

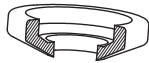
DOUILLE CHANGE COULEUR

Disponible sur demande

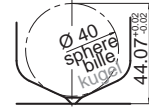
VORKAMMERBUCHSE FÜR FARBWECHELSEL

Vorhanden auf Anfrage

Code
E17106

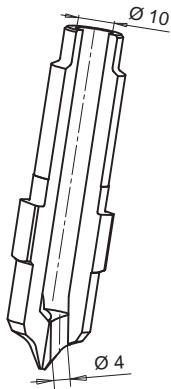


Variation on the seat with colour change bushing
 Tolérance du siège pour montage avec douille change-couleur
 Einbaumaße der Vorkammerbuchse für Farbwechsel

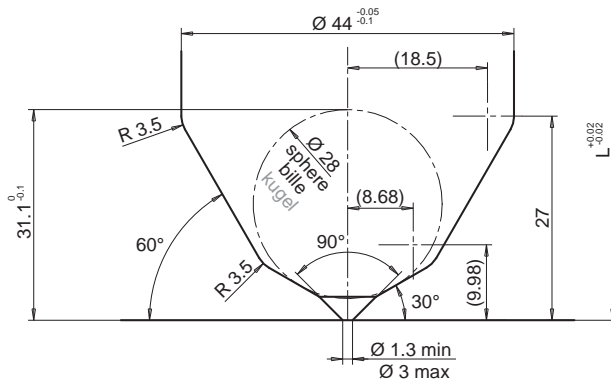


TYPE-TYP 1B (Ref. -1B)

Code
E17102



Tip - Pointe - Düsen Spitze

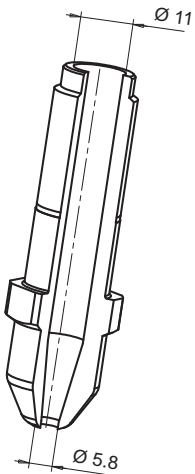


Tip seat - Siege de pointe - Einbaumaße

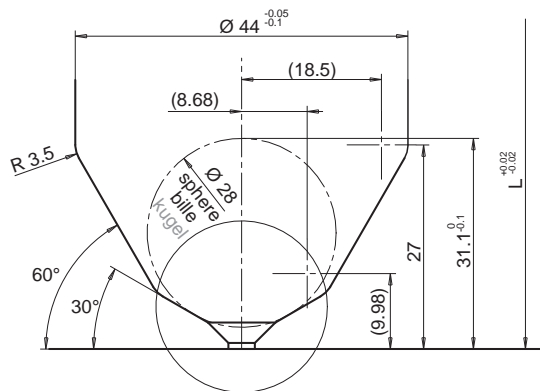
L	86	96	106	116	126	136	146	156	166	176	186	196	206	216	226	236	246	256	266
---	----	----	-----	-----	-----	-----	-----	-----	-----	-----	-----	-----	-----	-----	-----	-----	-----	-----	-----

TYPE-TYP 3B (Ref. -3B)

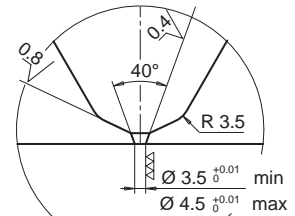
Code
E17103



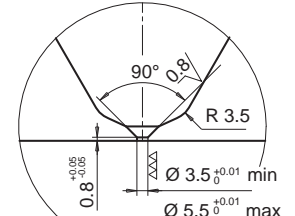
Tip - Pointe - Düsen Spitze



Tip seat - Siege de pointe - Einbaumaße



CONICAL - CONIQUE
 KONISCH



CYLINDRICAL - CYLINDRIQUE
 ZYLINDRISCH

L	86	96	106	116	126	136	146	156	166	176	186	196	206	216	226	236	246	256	266
---	----	----	-----	-----	-----	-----	-----	-----	-----	-----	-----	-----	-----	-----	-----	-----	-----	-----	-----