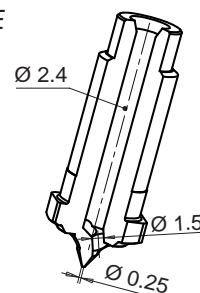


• UGELLO PER STAMPI MULTICAVITA` / BUSE POUR MOULES MULTI-EMPREINTES

Codice ugello Code buse	L	Codice resistenza Code résistance	Watt	Termocoppia / Thermocouple	
				a massa à la masse	isolata insulée
DN18036-1-...	36	E16853	160	E16871	E17865
DN18046-1-...	46	E16854	180		
DN18056-1-...	56	E16855	180		
DN18066-1-...	66	E16856	180		
DN18076-1-...	76	E16857	200		
DN18086-1-...	86	E16858	200		
DN18096-1-...	96	E16859	200		
DN18106-1-...	106	E16860	200	E16872	E17866
DN18116-1-...	116	E16861	200		
DN18126-1-...	126	E16862	230		
DN18136-1-...	136	E16863	230		
DN18146-1-...	146	E16864	230	E16873	E17867
DN18156-1-...	156	E16865	230		
DN18166-1-...	166	E16866	230		
DN18176-1-...	176	E16867	250		
DN18186-1-...	186	E16868	250		
DN18196-1-...	196	E16869	250		
DN18206-1-...	206	E16870	250		

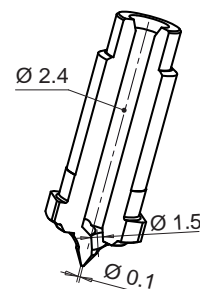
PUNTALE / POINTE

Codice Code	Suffisso Suffixe
E17835	.. - 25

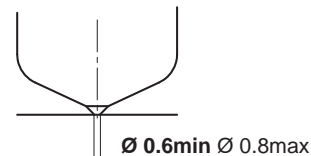


PUNTALE / POINTE

Codice Code	Suffisso Suffixe
E17832	.. - 10



Variante sede con puntale Ø 0.1
Variation de siege avec pointe Ø 0.1



BOCCOLA CAMBIO COLORE
DOUILLE CHANGE COULEUR

Disponibile a richiesta / Disponible sur demande

Codice / Code
E17881

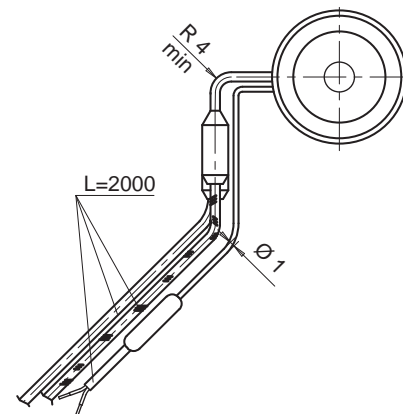


RESISTENZA E TERMOCOPPIA
RESISTANCE ET THERMOCOUPLE

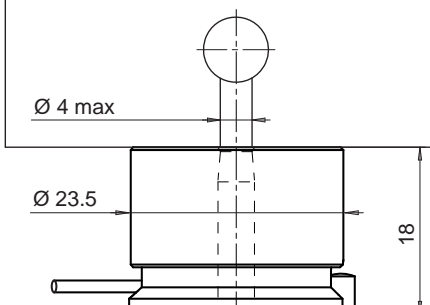
RESISTENZA RESISTANCE	Bianco / Rosso-Bianco Blanc / Rouge-Blanc	230 V
TERMOCOPPIA THERMOCOUPLE	Rosso / Rouge Blu / Bleu	TC+ TC-

Suffisso Suffixe	Descrizione / Description
.. - JG	Termocoppia a massa con calibratura tipo J Thermocouple à la masse calibré type J
.. - JU	Termocoppia isolata con calibratura tipo J Thermocouple insulée calibré type J

Suffisso Suffixe	Descrizione / Description
.. - JG	Termocoppia a massa con calibratura tipo J Thermocouple à la masse calibré type J
.. - JU	Termocoppia isolata con calibratura tipo J Thermocouple insulée calibré type J

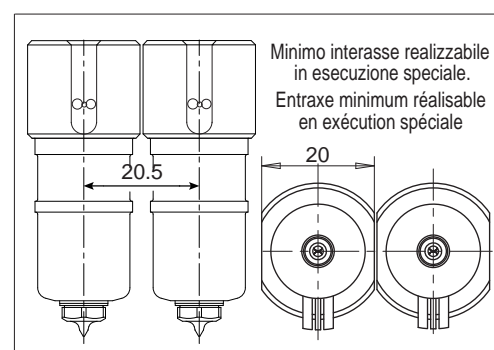
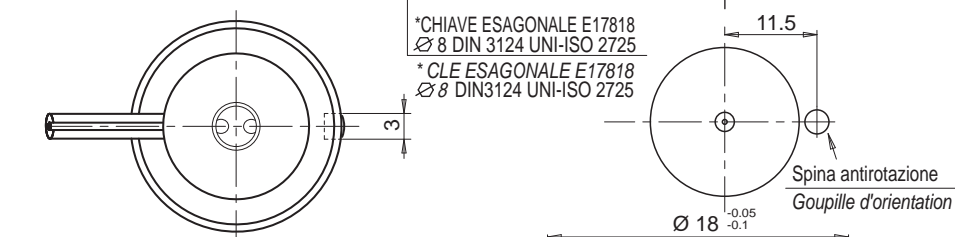
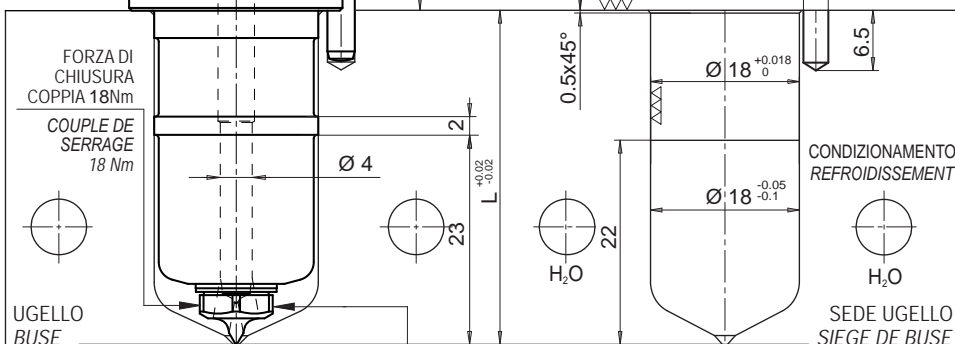


PIASTRA DI DISTRIBUZIONE / BLOC CHAUD



Esempio d'ordine :
Exemple de désignation: **DN 18 096 -1-25- JG**
Diametro - Diamètre
Lunghezza - Longueur
Puntale tipo 1 - Pointe type 1
Ø Puntale 0.25 - Ø Pointe 0.25
Termocoppia a massa - Thermocouple à la masse

Se non specificato fornito puntale -25 e termocoppia a massa
Si pas indiqué nous fournissons pointe -25 et thermocouple à la masse



Il diametro d'iniezione è INDICATIVO e può variare in funzione del volume iniettato del materiale termoplastico e dello spessore del pezzo stampato.
Le diamètre d'injection est seulement INDICATIF et peut changer en fonction du volume et de l'épaisseur de la pièce moulée.

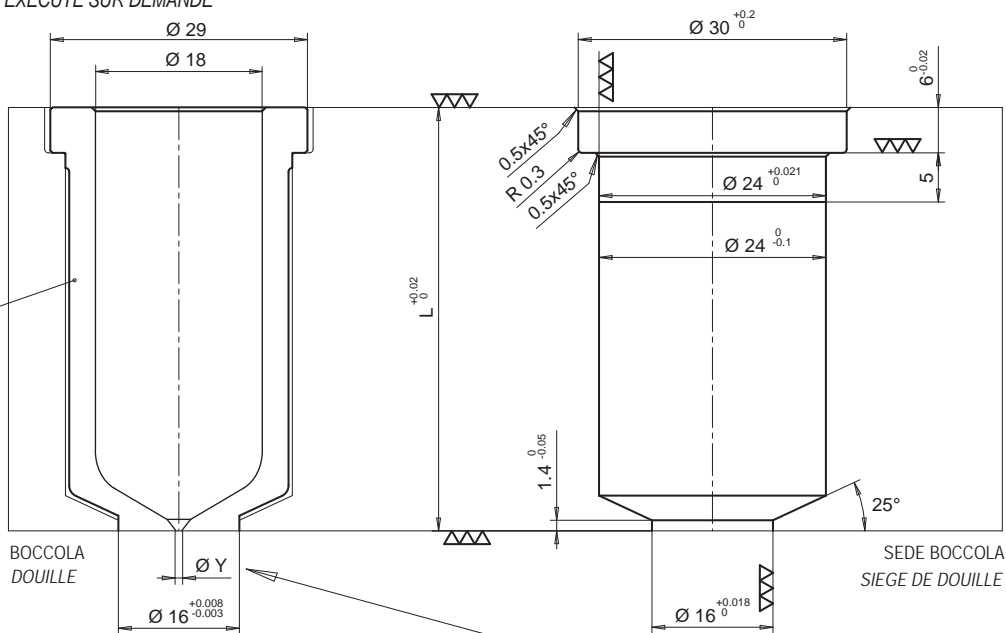
• **BOCCOLA / DOUILLE**

ESEGUITA SU RICHIESTA / EXÉCUTÉ SUR DEMANDE

- BOCCOLA
- DOUILLE

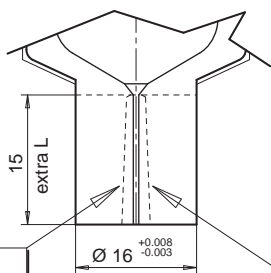
Codice boccola Code douille	L
E17028/...	36
E17029/...	46

acciaio/acier
HRC 50-52



- BOCCOLA CON EXTRALUNGHEZZA
- DOUILLE AVEC SURLONGUEUR

Codice boccola Code douille	L	Extra L
E17030/...	36	15
E17031/...	46	15



ESECUZIONE SU RICHIESTA THERMOPLAY SI RISERVA IN FASE D'ORDINE DI VALUTARE LA FATTIBILITÀ DEL DIAMETRO DEL FORO RISPETTO ALL' ALTEZZA DELL'EXTRALUNGHEZZA
EXECUTION SUR DEMANDE. THERMOPLAY SE RESERVE, AU MOMENT DE LA COMMANDE, D'ÉVALUER LA FASABILITÉ DU TROU D'INJECTION PAR RAPPORT A LA SURLONGUEUR.

Ø	Suffisso Suffixe
0.6*	06*
0.7*	07*
0.8	08
0.9	09
1.0	10
1.1	11
1.2	12

Esempio d'ordine:

E17028/09 = Boccola portaguglio altezza totale (L) 36 mm, senza extralunghezza e con foro d'iniezione Ø 0,9 mm.

Exemple de désignation:

E17028/09 = Douille portebusette hauteur total (L) 36 mm, sans surlongueur et avec trou d'injection Ø 0,9 mm.

SFORMATURA A CURA DEL CLIENTE
EXECUTION DE LA FORME PAR LE CLIENT

* da utilizzare solo per il puntale E17832

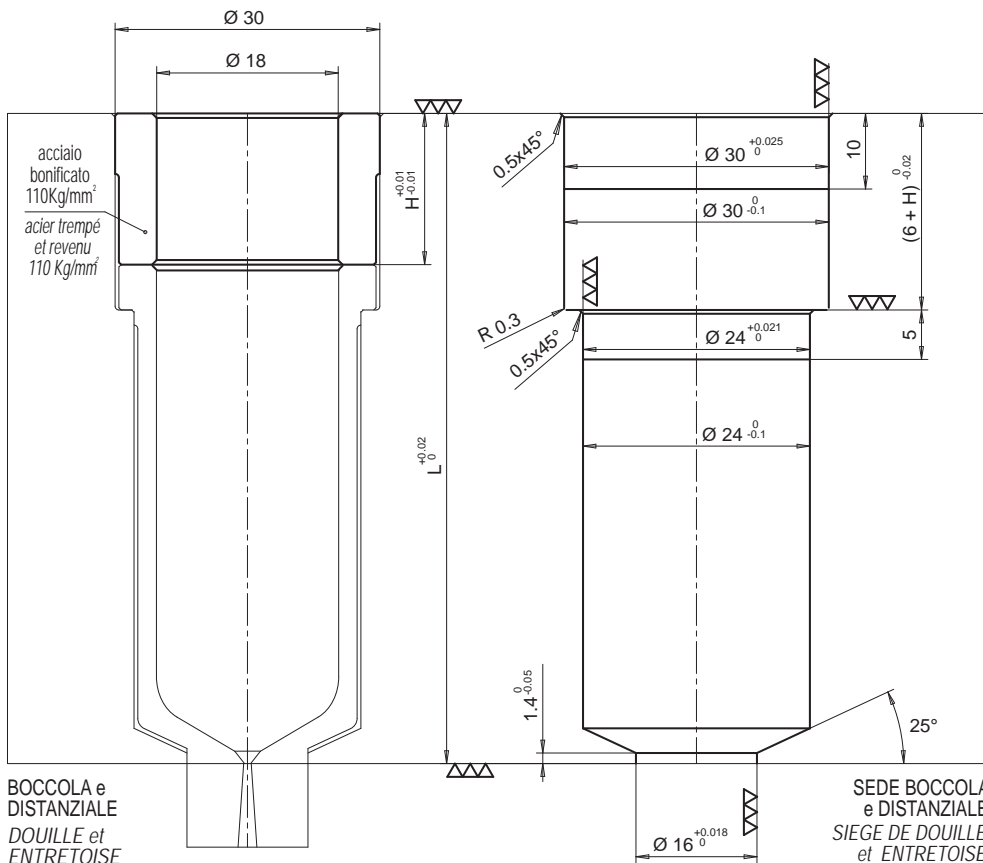
* fourni seulement pour la pointe E17832

• **DISTANZIALE / ENTRETOISE**

Composizione boccola + distanziale: aggiungere ai codici delle boccole il distanziale sotto specificato per poter raggiungere la lunghezza necessaria.

Composition douille + entretoise: ajouter aux codes des douilles l'entretoise ci-dessous spécifiée pour arriver à la longueur nécessaire.

Codice distanziale Code entretoise	H
E09518	10
E09519	20
E09520	30
E09521	40
E09522	50
E09523	60
E09524	70
E09525	80
E09526	90
E09527	100
E09528	110
E09529	120
E09530	130
E09531	140
E09532	150
E09533	160
E09642	170



BOCCOLA e
DISTANZIALE
DOUILLE et
ENTRETOISE

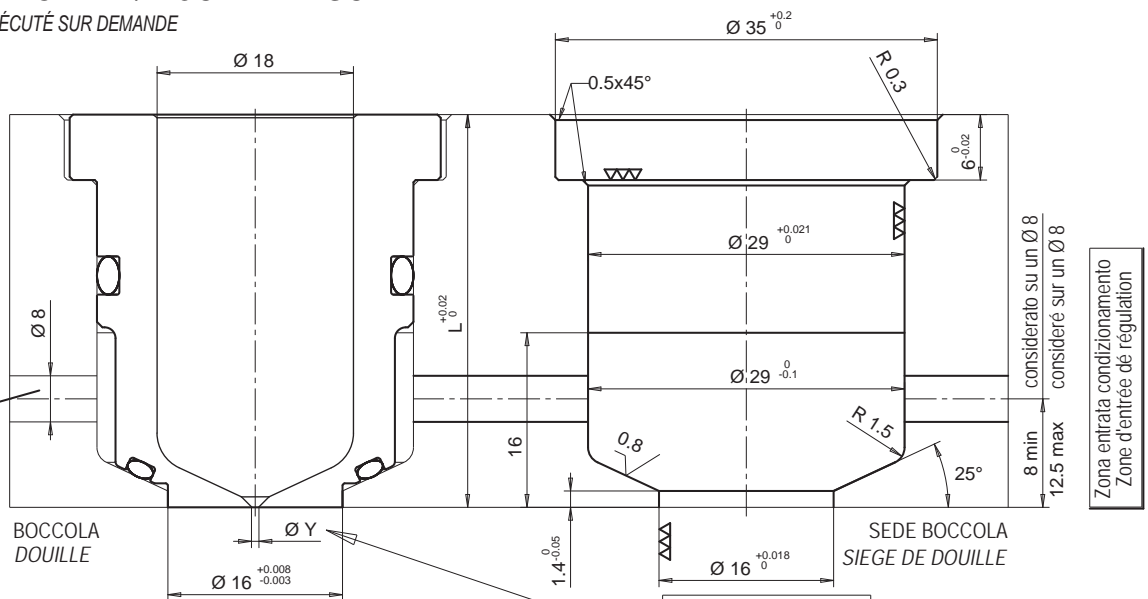
SEDE BOCCOLA
e DISTANZIALE
SIEGE DE DOUILLE
et ENTRETOISE

• BOCCOLA CONDIZIONATA / DOUILLE RÉGULÉE

ESEGUITA SU RICHIESTA / EXÉCUTÉ SUR DEMANDE

- BOCCOLA CONDIZIONATA
- DOUILLE RÉGULÉE

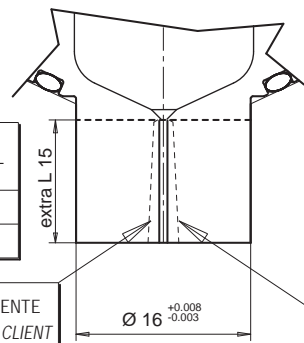
Codice boccola Code douille	L
E17032/...	36
E17033/...	46



Zona entrata condizionamento
Zone d'entrée de régulation

- BOCCOLA CONDIZIONATA CON EXTRALUNGHEZZA
- DOUILLE RÉGULÉE AVEC SURLONGUEUR

Codice boccola Code douille	L	Extra L
E17034/..	36	15
E17035/..	46	15



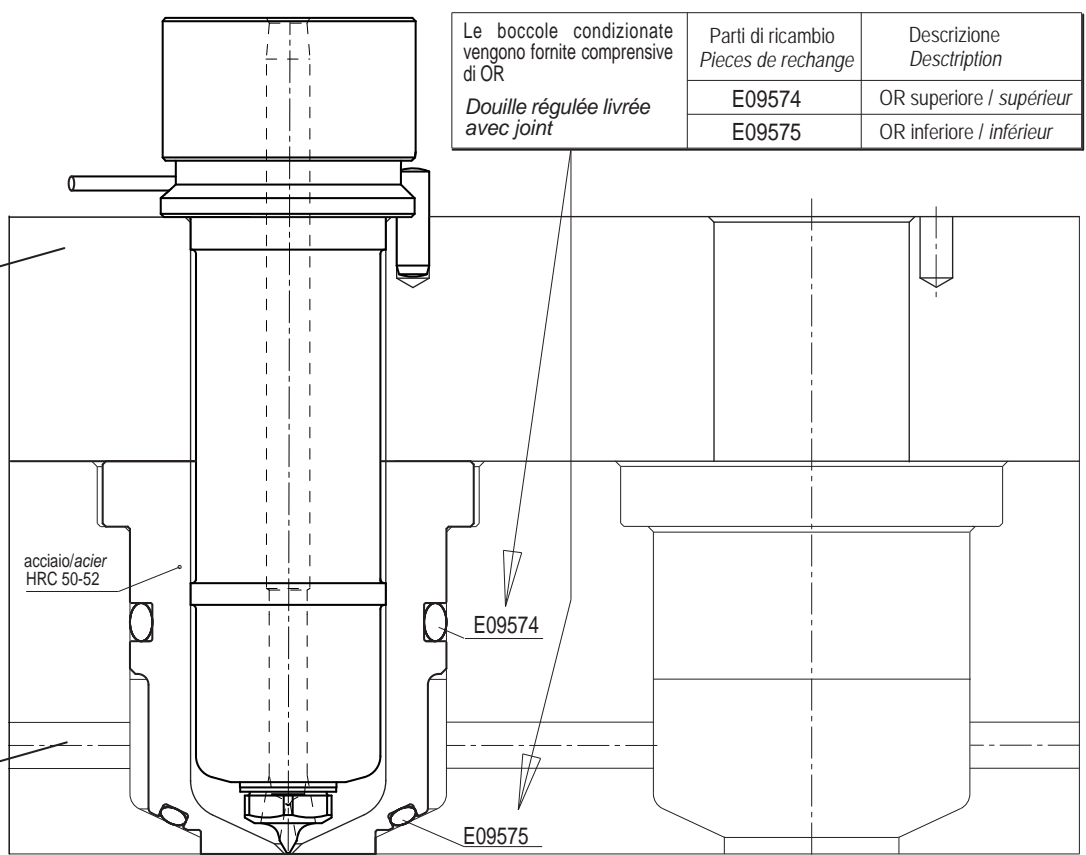
ESECUZIONE SU RICHIESTA THERMOPLAY SI RISERVA IN FASE D'ORDINE DI VALUTARE LA FATTIBILITÀ DEL DIAMETRO DEL FORO RISPETTO ALL' ALTEZZA DELL'EXTRALUNGHEZZA
EXECUTION SUR DEMANDE. THERMOPLAY SE RESERVE, AU MOMENT DE LA COMMANDE, D'ÉVALUER LA FASABILITÉ DU TROU D'INJECTION PAR RAPPORT A LA SURLONGUEUR.

Ø	Suffisso Suffixe
0.6*	06*
0.7*	07*
0.8	08
0.9	09
1.0	10
1.1	11
1.2	12

Esempio d'ordine:
E17032/09 = Boccola portaugello altezza totale (L) 36 mm, senza extralunghezza e con foro d'iniezione Ø 0,9 mm.
Exemple de désignation:
E17032/09 = Douille portebusette hauteur total (L) 36 mm, sans surlongueur et avec trou d'injection Ø 0,9 mm.

* da utilizzare solo per il puntale E17832
* fourni seulement pour la pointe E17832

Le boccole portaugello condizionate sono prive di distanziali e vengono fornite alle lunghezze 36 e 46 sopracitate
Douille porte busette régulée de longueur 36 et 46 livrée sans entretoise.



Parti di ricambio Pieces de rechange	Descrizione Description
E09574	OR superiore / supérieur
E09575	OR inferiore / inférieur

BOCCOLA + UGELLO
DOUILLE + BUSE

SEDE BOCCOLA
SIEGE DE DOUILLE