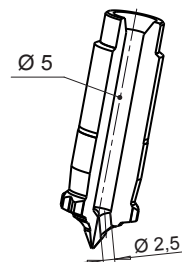


• UGELLO PER STAMPI MULTICAVITA' / BUSE POUR MOULES MULTI-EMPREINTES

Codice ugello Code buse	L	Codice resistenza Code résistance	Watt	Termocoppia / Thermocouple	
				a massa à la masse	isolata isolé
DN30046-1..	46	E17147	180	E17181	E17873
DN30056-1..	56	E17148	200		
DN30066-1..	66	E17149	200		
DN30076-1..	76	E17150	285		
DN30086-1..	86	E17151	330	E17182	E17874
DN30096-1..	96	E17152	330		
DN30106-1..	106	E17153	370		
DN30116-1..	116	E17154	425		
DN30126-1..	126	E17155	425	E17183	E17875
DN30136-1..	136	E17156	425		
DN30146-1..	146	E17157	465		
DN30156-1..	156	E17158	465		
DN30166-1..	166	E17159	550	E17184	E17876
DN30176-1..	176	E17160	550		
DN30186-1..	186	E17161	550		
DN30196-1..	196	E17162	550		
DN30206-1..	206	E17163	550		

PUNTALE
POINTE



Codice / Code
E17852

BOCCOLA CAMBIO COLORE
DOUILLE CHANGE COULEUR

Disponibile a richiesta
Disponible sur demande

Codice / Code
E17886

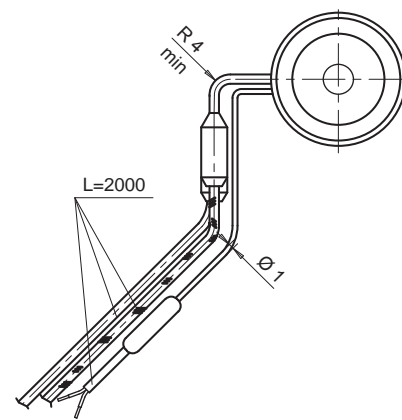


RESISTENZA E TERMOCOPPIA
RESISTANCE ET THERMOCOUPLE

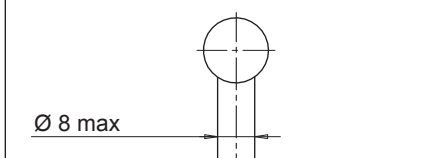
RESISTENZA RESISTANCE	Bianco / Rosso-Bianco Blanc / Rouge-Blanc	230 V
--------------------------	--	-------

TERMOCOPPIA THERMOCOUPLE	Rosso / Rouge	TC+
	Blu / Bleu	TC-

Suffisso Suffixe	Descrizione / Description
.. - JG	Termocoppia a massa con calibratura tipo J Thermocouple à la masse calibré type J
.. - JU	Termocoppia isolata con calibratura tipo J Thermocouple isolé calibré type J



PIASTRA DI DISTRIBUZIONE / BLOC CHAUD



Esempio d'ordine : **DN 30 096 -1 -JG**

Exemple de désignation :

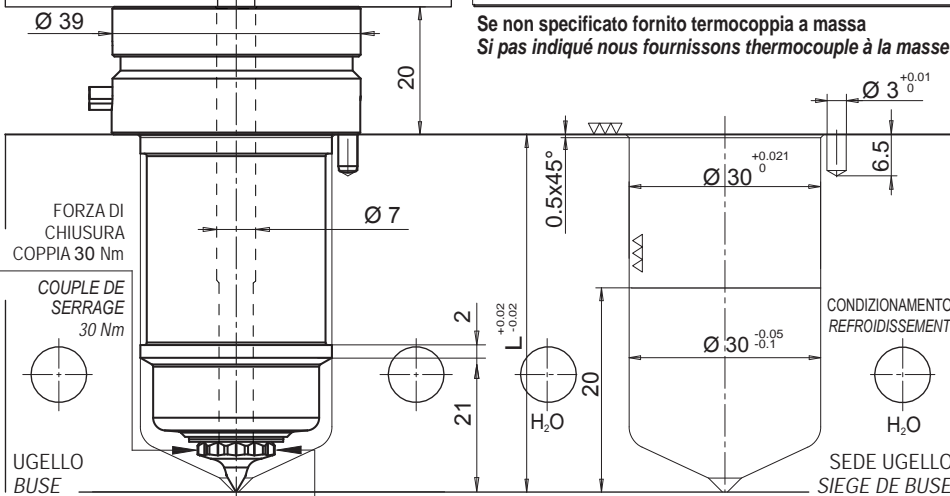
Diametro - Diamètre

Lunghezza - Longueur

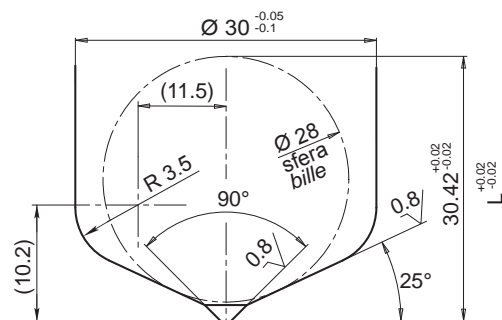
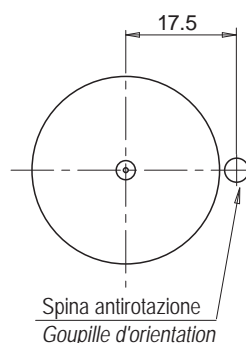
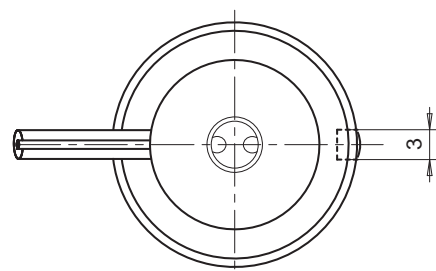
Puntale tipo 1 - Pointe type 1

Termocoppia a massa - Thermocouple à la masse

Se non specificato fornito termocoppia a massa
Si pas indiqué nous fournissons thermocouple à la masse



*CHIAVE ESAGONALE E17820
Ø 11 DIN 3120 UNI-ISO 1174
*CLE EXAGONALE E17820
Ø 11 DIN3120 UNI-ISO 1174



Ø 0.8 min
Ø 1.5 max

Il diametro d'iniezione è INDICATIVO e può variare in funzione del volume iniettabile del materiale termoplastico e dello spessore del pezzo stampato.

Le diamètre d'injection est seulement INDICATIF et peut changer en fonction du volume et de l'épaisseur de la pièce moulée.

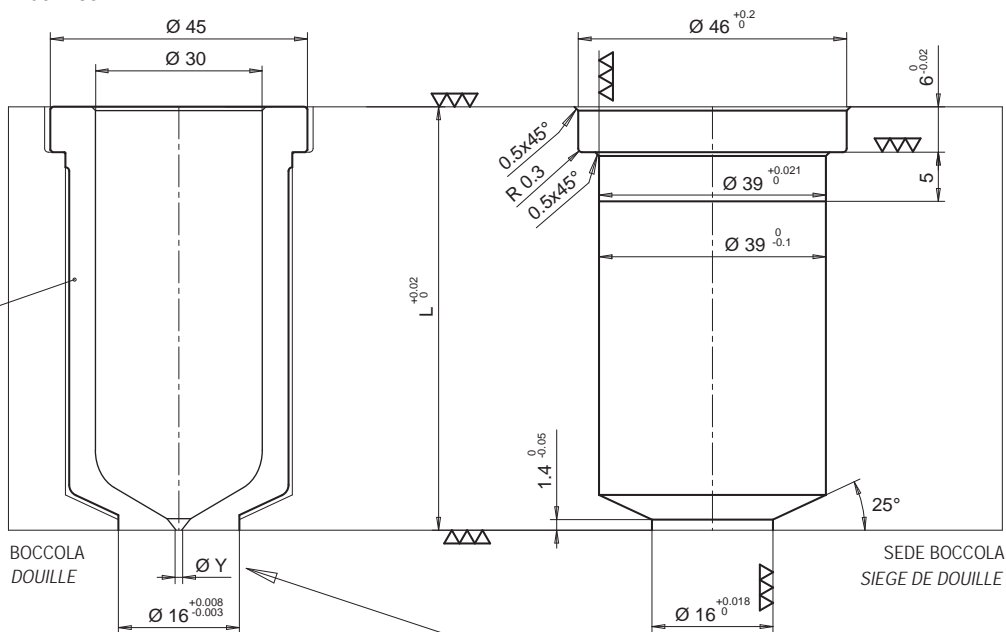
• BOCCOLA / DOUILLE

ESEGUITA SU RICHIESTA / EXÉCUTÉ SUR DEMANDE

- BOCCOLA
- DOUILLE

Codice boccola Code douille	L
E17089/...	46
E17090/...	56

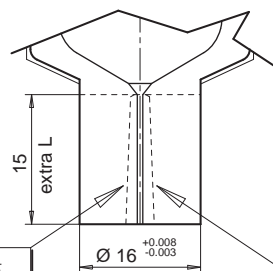
acciaio/acier
HRC 50-52



- BOCCOLA CON EXTRALUNGHEZZA
- DOUILLE AVEC SURLONGUEUR

Codice boccola Code douille	L	Extra L
E17091/...	46	15
E17092/...	56	15

SFORMATURA A CURA DEL CLIENTE
EXECUTION DE LA FORME PAR LE CLIENT



ESECUZIONE SU RICHIESTA
THERMOPLAY SI RISERVA IN FASE
D'ORDINE DI VALUTARE LA
FATTIBILITÀ DEL DIAMETRO DEL
FORO RISPETTO ALL' ALTEZZA
DELL'EXTRALUNGHEZZA

EXECUTION SUR DEMANDE.
THERMOPLAY SE RESERVE, AU
MOMENT DE LA COMMANDE,
D'ÉVALUER LA FASABILITÉ DU
TROU D'INJECTION PAR RAPPORT
A LA SURLONGUEUR.

Ø	Suffisso Suffixe
0.8	08
0.9	09
1.0	10
1.1	11
1.2	12
1.3	13
1.4	14
1.5	15

Esempio d'ordine:

E17089/09 = Boccola portaugello
altezza totale (L) 46 mm, senza
extralunghezza e con foro
d'iniezione Ø 0,9 mm.

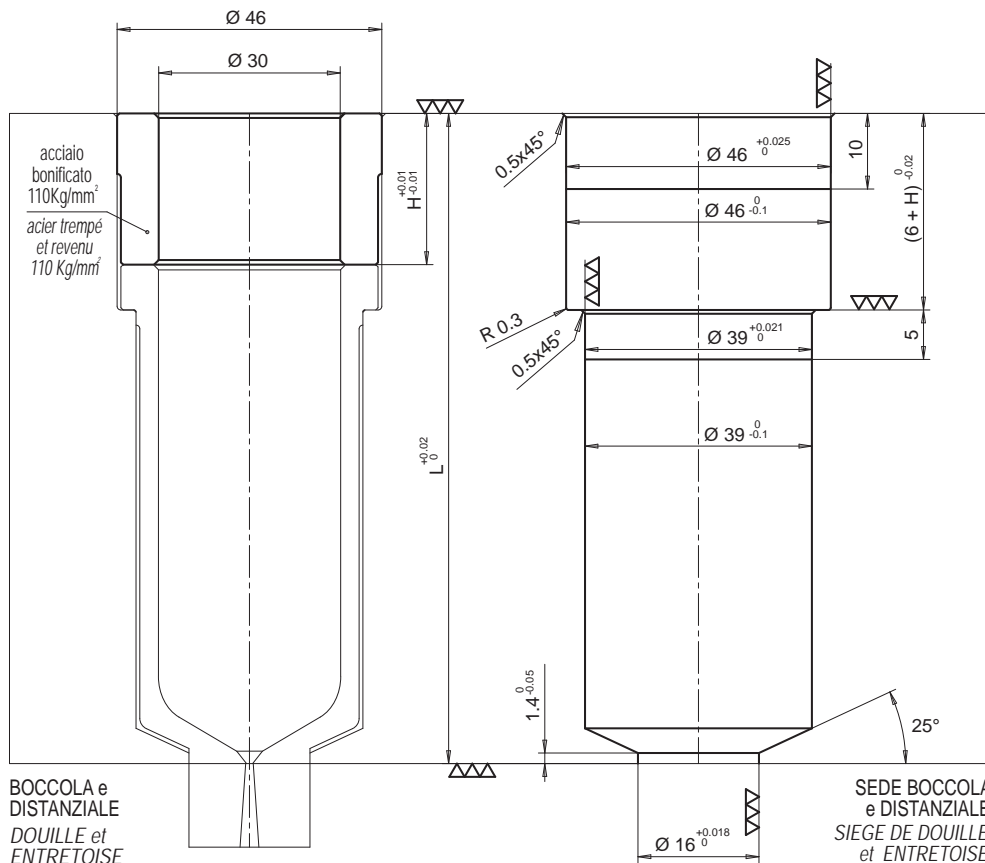
Exemple de désignation:

E17089/09 = Douille portebusette
hauteur total (L) 46 mm, sans
surlongueur et avec trou
d'injection Ø 0,9 mm.

• DISTANZIALE / ENTRETOISE

Composizione boccola + distanziale: aggiungere ai codici delle boccole il distanziale sotto specificato per poter raggiungere la lunghezza necessaria.
Composition douille + entretoise: ajouter aux codes des douilles l'entretoise ci-dessous spécifiée pour arriver à la longueur nécessaire.

Codice distanziale Code entretoise	H
E06819	20
E06820	30
E17736	40
E06821	50
E17737	60
E17738	70
E06822	80
E17739	90
E17740	100
E06823	110
E17741	120
E06853	130
E17742	140
E06854	150

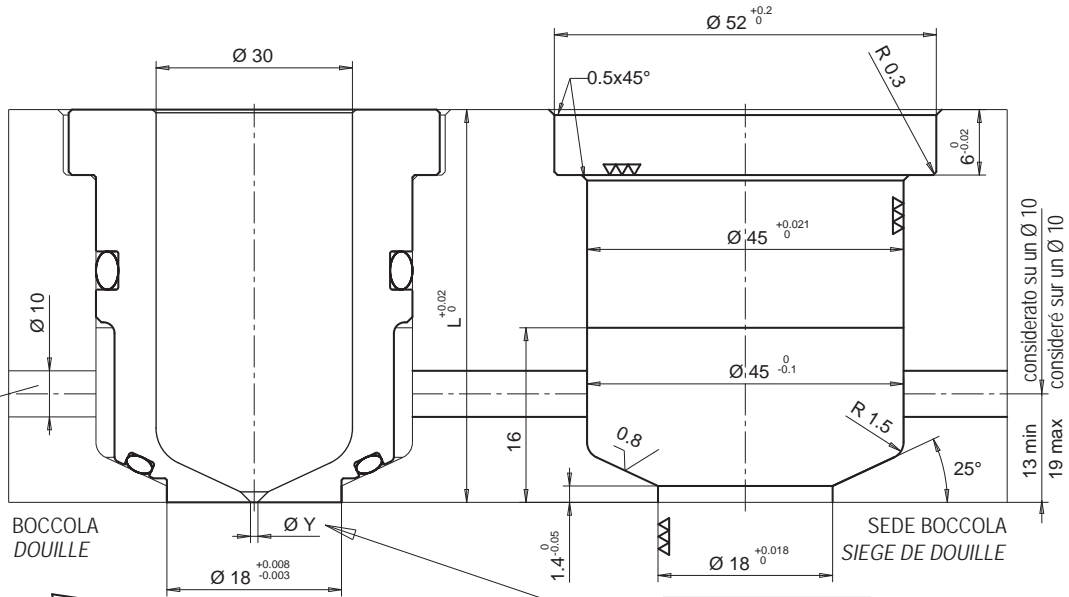


• BOCCOLA CONDIZIONATA / DOUILLE RÉGULÉE

ESEGUITA SU RICHIESTA / EXÉCUTÉ SUR DEMANDE

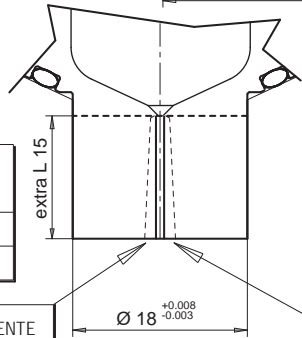
- BOCCOLA CONDIZIONATA
- DOUILLE RÉGULÉE

Codice boccola Code douille	L
E17579/...	46
E17580/...	56



- BOCCOLA CONDIZIONATA CON EXTRALUNGHEZZA
- DOUILLE RÉGULÉE AVEC SURLONGUEUR

Codice boccola Code douille	L	Extra L
E17581/..	46	15
E17582/..	56	15



ESECUZIONE SU RICHIESTA THERMOPLAY SI RISERVA IN FASE D'ORDINE DI VALUTARE LA FATTIBILITÀ DEL DIAMETRO DEL FORO RISPETTO ALL' ALTEZZA DELL'EXTRALUNGHEZZA
 EXECUTION SUR DEMANDE. THERMOPLAY SE RESERVE, AU MOMENT DE LA COMMANDE, D'ÉVALUER LA FASABILITÉ DU TROU D'INJECTION PAR RAPPORT A LA SURLONGUEUR.

Ø	Suffisso/Suffixe
0.8	08
0.9	09
1.0	10
1.1	11
1.2	12
1.3	13
1.4	14
1.5	15

Esempio d'ordine:

E17579/09 = Boccola portaugello altezza totale (L) 46 mm, senza extralunghezza e con foro d'iniezione Ø 0,9 mm.

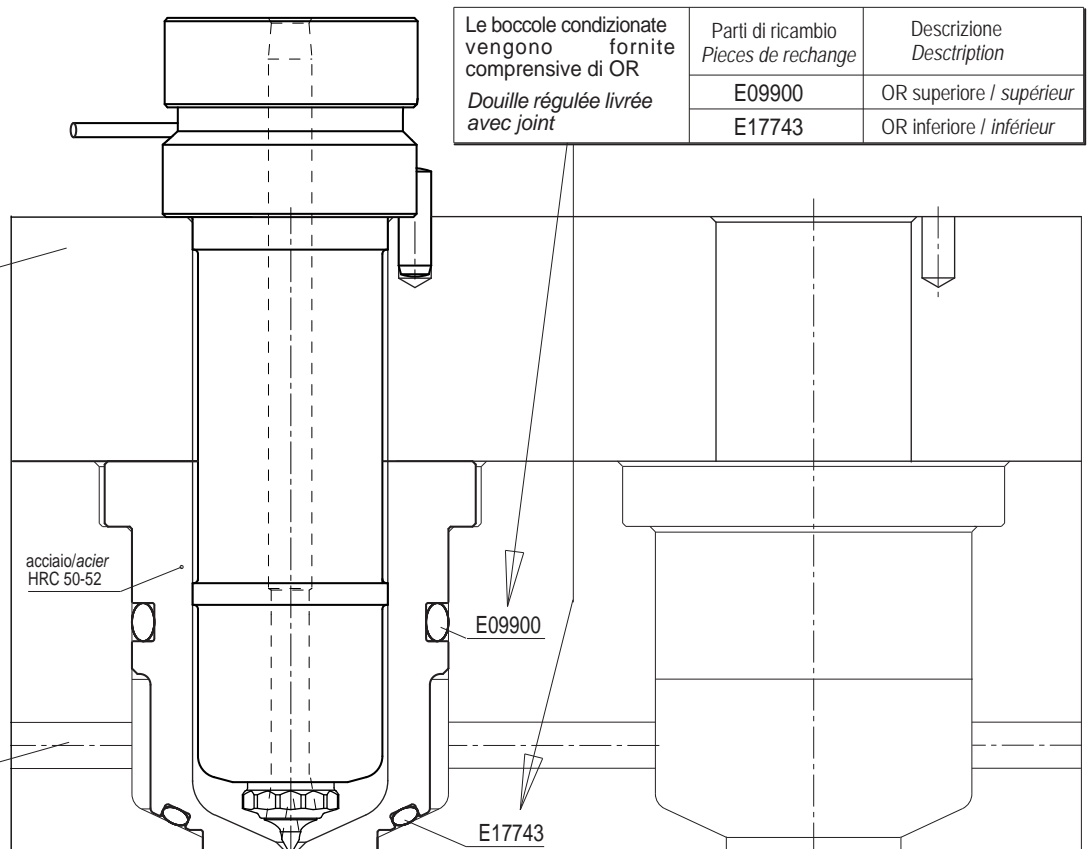
Exemple de désignation:

E17579/09 = Douille portebusette hauteur total (L) 46 mm, sans surlongueur et avec trou d'injection Ø 0,9 mm.

SFORMATURA A CURA DEL CLIENTE
 EXECUTION DE LA FORME PAR LE CLIENT

Le boccole portaugello condizionate sono prive di distanziali e vengono fornite alle lunghezze 46 e 56 sopracitate
 Douille porte busette régulée de longueur 46 et 56 livrée sans entretoise.

PIASTRA PORTAUGELLI
 PLAQUE PORTE BUSE



Le boccole condizionate vengono fornite comprensive di OR
 Douille régulée livrée avec joint

Parti di ricambio Pieces de rechange	Descrizione Description
E09900	OR superiore / supérieur
E17743	OR inferiore / inférieur

BOCCOLA + UGELLO
 DOUILLE + BUSE

SEDE BOCCOLA
 SIEGE DE DOUILLE