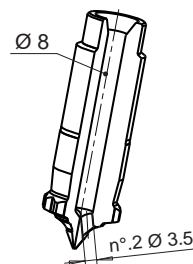


• BOQUILLAS PARA MOLDES MULTICAVIDAD / BICO PARA MOLDES MULTI CAVIDADES

Código de boquilla Código do bico	L	Código resistencia Código da resistência	Watt	Grupo Termopar / Thermocouple	
				a masa à massa	aislado isolado
DN44076-1..	76	E17185	480	E17223	E17877
DN44086-1..	86	E17186	480		
DN44096-1..	96	E17187	480		
DN44106-1..	106	E17188	580		
DN44116-1..	116	E17189	580		
DN44126-1..	126	E17190	580		
DN44136-1..	136	E17191	660	E17224	E17878
DN44146-1..	146	E17192	660		
DN44156-1..	156	E17193	660		
DN44166-1..	166	E17194	700		
DN44176-1..	176	E17195	700	E17225	E17879
DN44186-1..	186	E17196	700		
DN44196-1..	196	E17197	725		
DN44206-1..	206	E17198	725		
DN44216-1..	216	E17199	725		
DN44226-1..	226	E17200	760		
DN44236-1..	236	E17201	760		
DN44246-1..	246	E17202	800		
DN44256-1..	256	E17203	800	E17226	E17880

PUNTERA / PONTEIRA

Código / Código
E17858



CASQUILLO CAMBIO DE COLOR
CASQUILHO PARA MUDANÇA DE COR

Disponble sobre pedido
Disponível por encomenda

Código / Código
E17889



RESISTENCIA Y TERMOVAR
RESISTÊNCIA E THERMOCOUPLE

RESISTENCIA RESISTÊNCIA	Blanco / Branco Rojo - Blanco Vermelho - Branco	230 V
----------------------------	---	-------

TERMOVAR THERMOCOUPLE	Rojo / Vermelho Azul / Azul	TC+ TC-
--------------------------	--------------------------------	------------

Sufijo Sufixo	Descripción / descrição
.. - JG	Termopar a masa calibrado Tipo J Thermocouple à massa calibrado tipo J
.. - JU	Termopar aislado calibrado Tipo J Thermocouple isolado calibrado tipo J

Ejemplo de pedido: **DN 44 096 -1 -JG**

Exemplo para encomenda:

Diámetro - Diâmetro

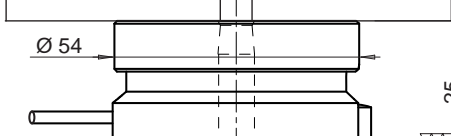
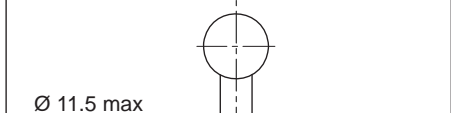
Longitud - Comprimento

Puntera tipo 1 - Ponteira tipo 1

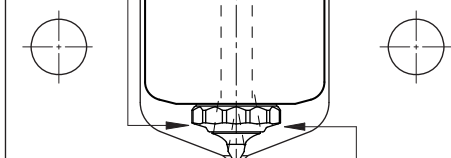
Termopar a masa - Thermocouple à massa

Si no se especifica se suministrará termopar a masa
Se não indicado fornecemos thermocouples à massa

PLACA DE DISTRIBUCIÓN / CARBURADOR

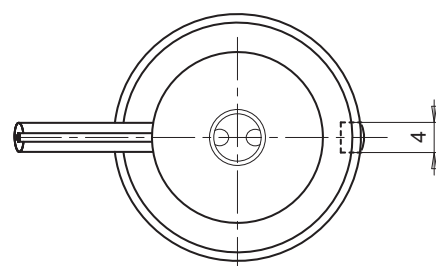


FUERZA DE CIERRE 40 Nm
FORÇA DE APERTO 40 Nm

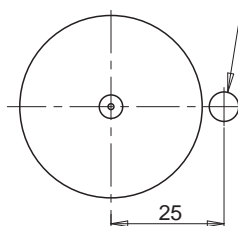


BOQUILLA
BICO

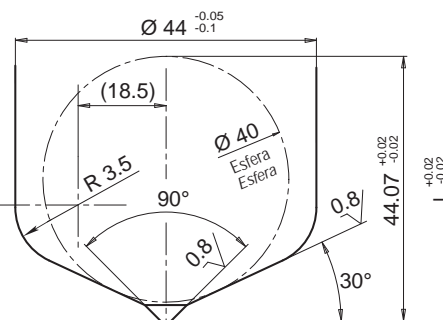
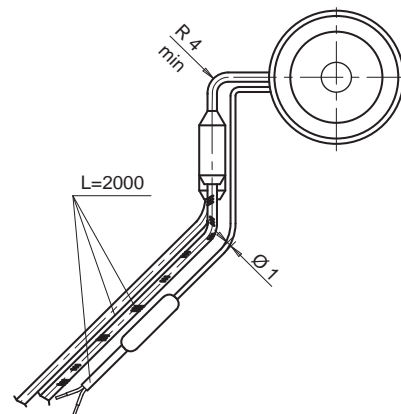
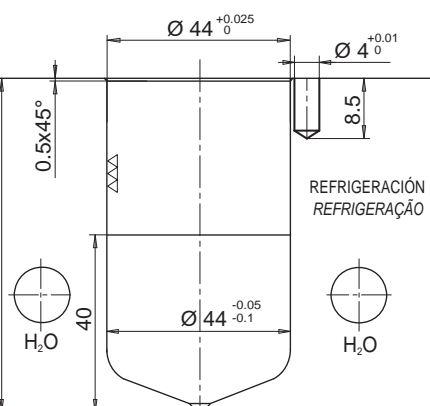
*LLAVE POLIGONAL E17821
Ø 18 DIN 3120 UNI-ISO 1174
*CHAVE POLIGONAL E17821
Ø 18 DIN3120 UNI-ISO 1174



Clavija anti-rotación/de posición
Cavilha de orientação



ALOJAMIENTO DE BOQUILLA
ALOJAMENTO DO BICO



Ø 1.3 min
Ø 3 max

El diámetro de inyección es puramente INDICATIVO pudiendo variar en función del volumen y del espesor de la pieza a inyectar.

O diâmetro de injeção é só INDICATIVO e pode ser modificado em função do volume e da espessura da peça moldada.

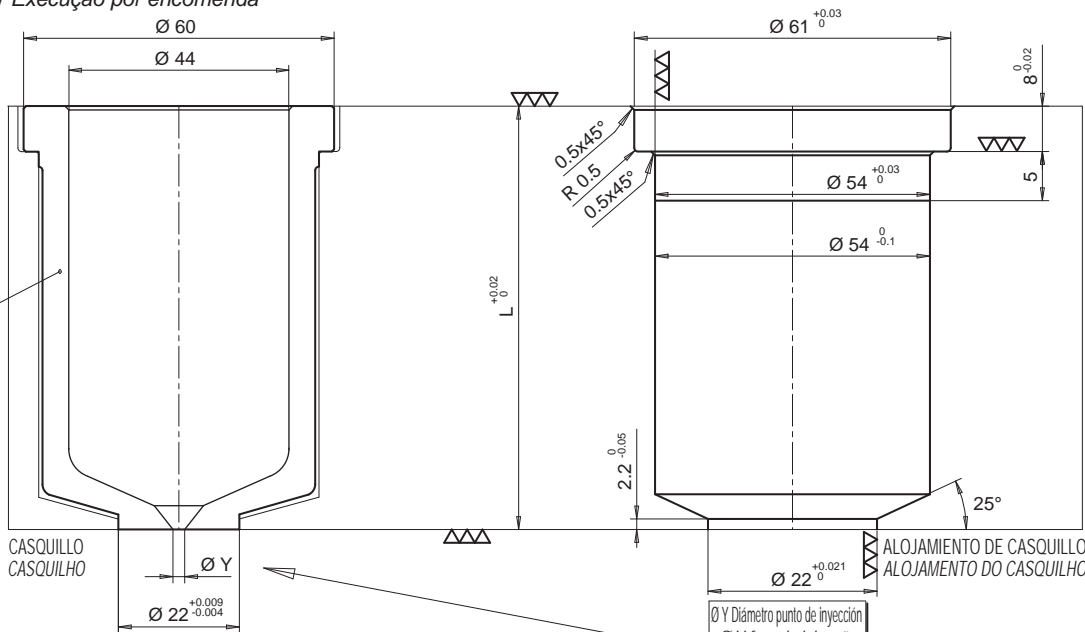
• CASQUILLO / CASQUILHO

Fabricado bajo pedido / Execução por encomenda

- CASQUILLO
- CASQUILHO

Código de casquillo Código do casquilho	L
E17454/...	76
E17455/...	86

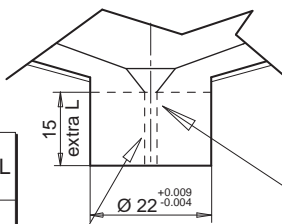
acero / aço
HRC 50-52



- CASQUILLO CON EXTRALONGITUD
- CASQUILHO COM COMPRIMENTO EXTRA

Código de casquillo Código do casquilho	L	Extra L
E17456/...	76	15
E17457/...	86	15

EJECUCIÓN A CARGO DEL CLIENTE
EXECUÇÃO DA FORMA PELO CLIENTE



FABRICACIÓN SOBRE PEDIDO THERMOPLAY SE RESERVA EN FASE DE PEDIDO EL VALORAR LA FACTIBILIDAD DEL DIÁMETRO DEL TALADRO RESPECTO A LA LONGITUD DE LA EXTRALONGITUD

NA EXECUÇÃO DO PEDIDO À THERMOPLAY, ESTA RESERVA-SE, NO MOMENTO DA ENCOMENDA, AVALIAR A FRAGILIDADE DO FURO DE INJEÇÃO EM RELAÇÃO AO SEU COMPRIMENTO EXTRA

Ø Y Diámetro punto de inyección Ø Y furo de injeção	Nominal Sufijo
1.3	13
1.4	14
1.5	15
1.6	16
1.7	17
1.8	18
1.9	19
2.0	20
2.1	21
2.2	22
2.3	23
2.4	24
2.5	25
2.6	26
2.7	27
2.8	28
2.9	29
3.0	30

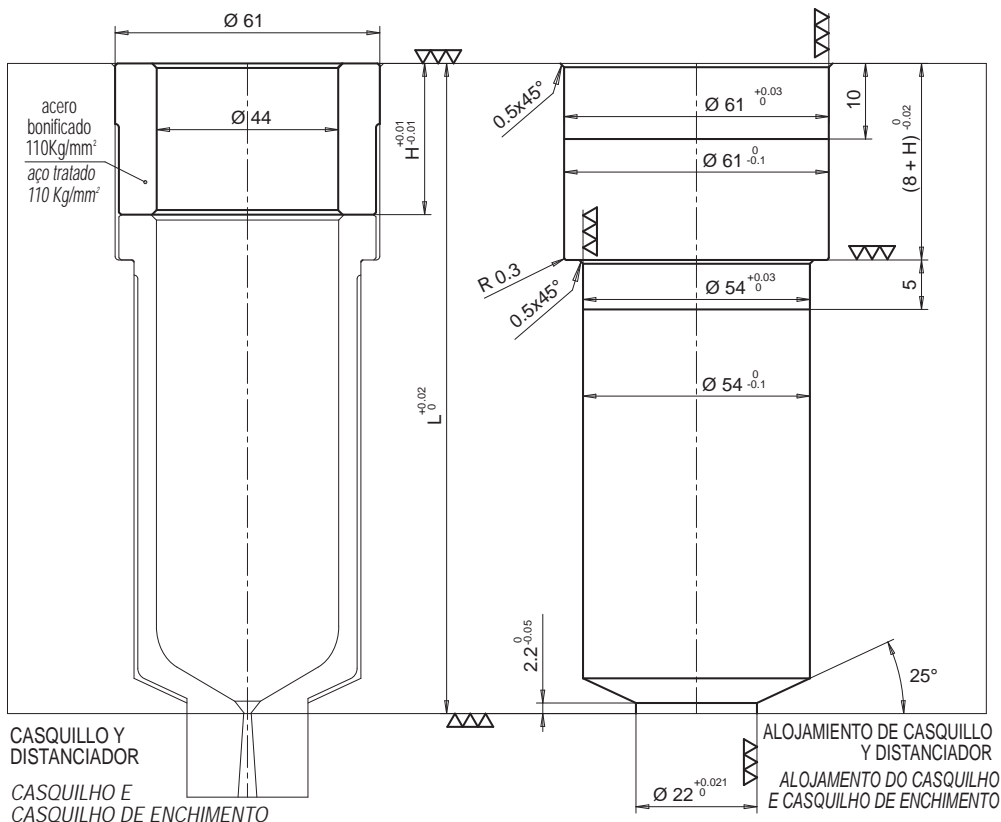
Ejemplo de pedido:
E17454/13 = Casquillo portaboquilla altura total (L) 76 mm, sin extralongitud y con diámetro punto de inyección Ø 1,3 mm.

Ejemplo para encomenda:
E17454/13 = Casquillo suporte bico altura total (L) 76 mm, sem comprimento extra e com um furo de injeção Ø 1,3 mm.

• DISTANCIADOR / CASQUILHO DE ENCHIMENTO

Composición de casquillo + distanciador: añadir a los códigos E17454, E17455, E17456 o E17457 el distanciador abajo especificado para poder alcanzar la longitud necesaria. Composto por casquillo + casquillo de enchimento: adicionar aos códigos E17454, E17455, E17456 ou E17457 o casquillo de enchimento abaixo especificado para chegar à altura necessária.

Código distanciador Código do casquilho de enchimento	H
E17750	10
E06813	20
E17751	30
E06814	40
E17752	50
E17753	60
E06815	70
E17754	80
E07091	90
E06816	100
E17755	110
E17756	120
E17757	130
E17758	140
E17759	150
E17760	160
E17761	170
E17762	180
E17763	190



CASQUILLO Y DISTANCIADOR

CASQUILHO E CASQUILHO DE ENCHIMENTO

ALOJAMIENTO DE CASQUILLO Y DISTANCIADOR
ALOJAMENTO DO CASQUILHO E CASQUILHO DE ENCHIMENTO

