

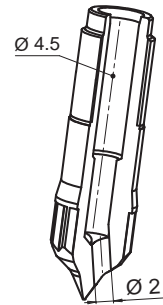
• NOZZLES FOR MULTICAVITY MOLDS / DÜSEN IN VERBINDUNG MIT EINEM VERTEILERBLOCK

Nozzle code Düse	L	Heater code Heizung	Watt	Thermocouple / Thermofühler	
				grounded / geerdet	insulated / isoliert
DN30056B-1-..	56	E17147	180	E17181	E17873
DN30066B-1-..	66	E17148	200		
DN30076B-1-..	76	E17149	200		
DN30086B-1-..	86	E17150	285		
DN30096B-1-..	96	E17151	330		
DN30106B-1-..	106	E17152	330	E17182	E17874
DN30116B-1-..	116	E17153	370		
DN30126B-1-..	126	E17154	425		
DN30136B-1-..	136	E17155	425		
DN30146B-1-..	146	E17156	425		
DN30156B-1-..	156	E17157	465	E17183	E17875
DN30166B-1-..	166	E17158	465		
DN30176B-1-..	176	E17159	550		
DN30186B-1-..	186	E17160	550		
DN30196B-1-..	196	E17161	550		
DN30206B-1-..	206	E17162	550	E17184	E17876
DN30216B-1-..	216	E17163	550		

TIP  
DÜSENSPITZE

Code ↗

**E17855**



Example of order :

Bestellbeispiel:

**DN 30 096B-1 -JG**

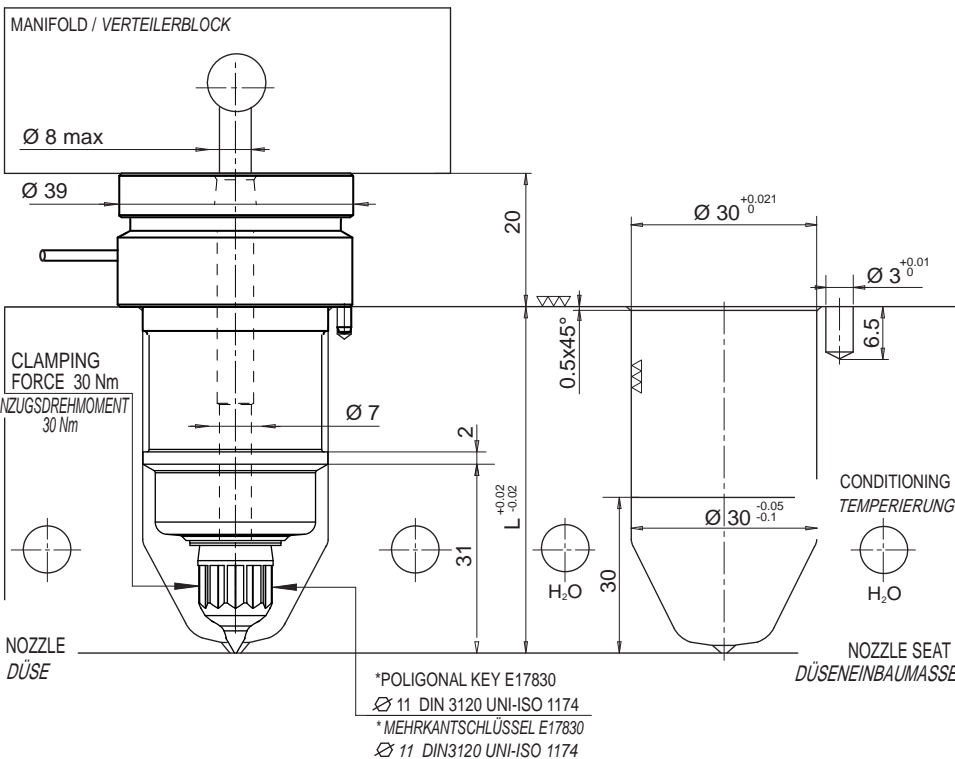
Nozzle Ø - Düse Ø

Length - Länge

Tip type 1B - Düsenspitze 1B

Grounded thermocouple - Thermofühler geerdet

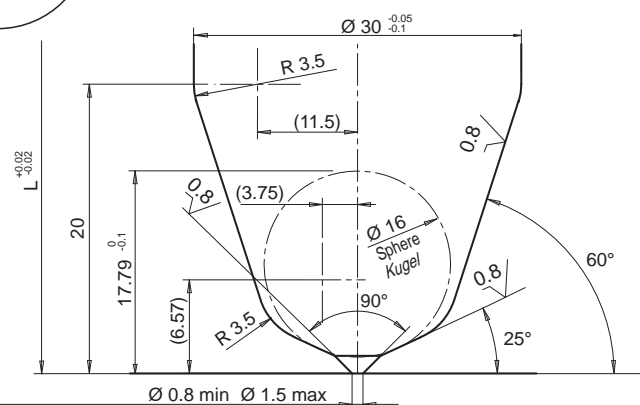
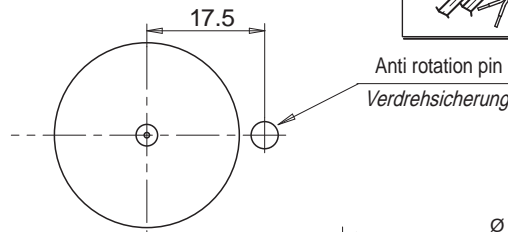
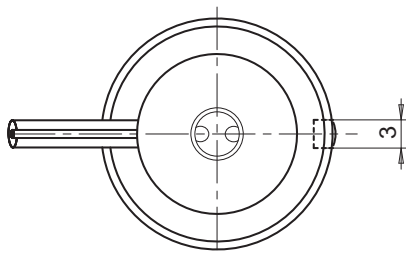
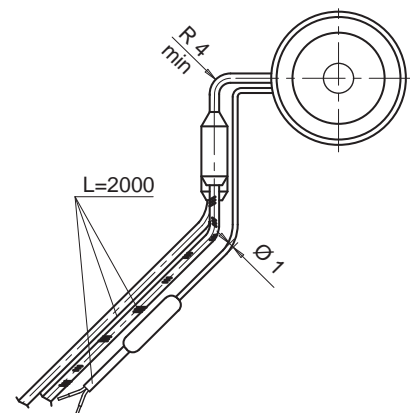
If non specified, grounded thermocouple is provided.  
Wenn nicht spezifiziert, wird der geerdete Thermofühler geliefert



HEATER AND THERMOCOUPLE  
HEIZUNG UND THERMOFÜHLER

HEATER HEIZUNG	White / Red - White Weiss / Rot - Weiss	230 V
THERMOCOUPLE THERMOFÜHLER	Red / Rot Blue / Blau	TC+ TC-

Suffix Zusatzcode	Description / Beschreibung
.. - JG	Grounded thermocouple with J type calibration Geerdeter Thermofühler Typ J.
.. - JU	Insulated thermocouple with J type calibration Isolierter Thermofühler Typ J



Injection diameter is approximate and could change depending on the injected volume of thermoplastic material and on the part wall thickness.  
Der Durchmesser steht in Abhängigkeit des Volumens und der Materialstärke des Bauteils.