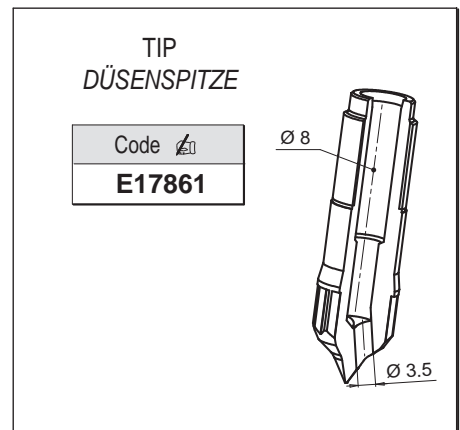


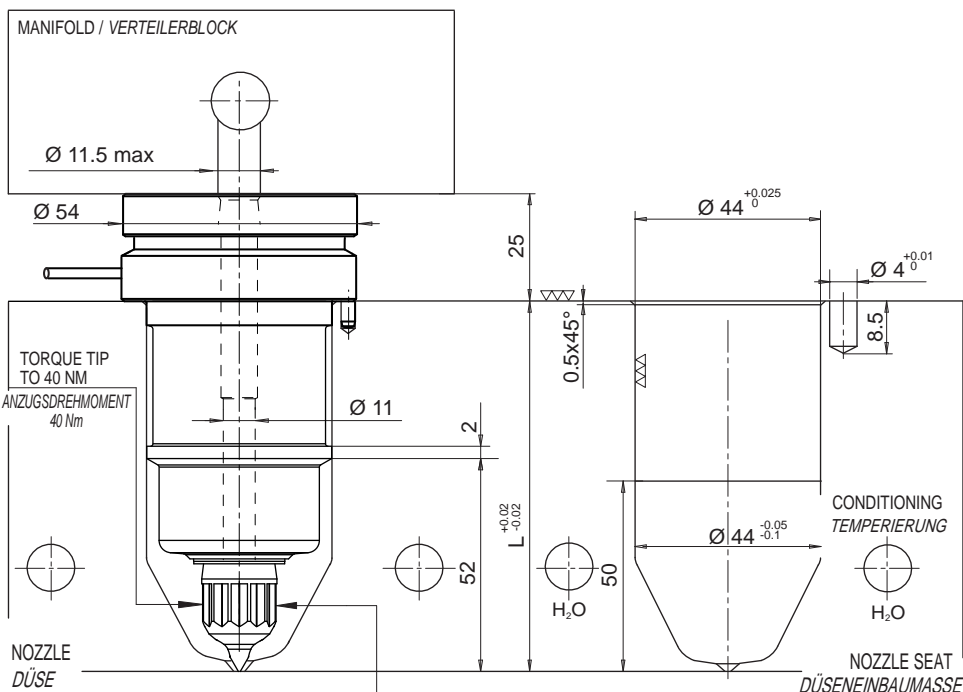
• NOZZLES FOR MULTICAVITY MOLDS / DÜSEN IN VERBINDUNG MIT EINEM VERTEILERBLOCK

Nozzle code Düse	L	Heater code Heizung	Watt	Thermocouple / Thermofühler	
				grounded / geerdet	insulated / isoliert
DN44086B-1..	86	E17185	480	E17223	E17877
DN44096B-1..	96	E17186	480		
DN44106B-1..	106	E17187	480		
DN44116B-1..	116	E17188	580		
DN44126B-1..	126	E17189	580		
DN44136B-1..	136	E17190	580	E17224	E17878
DN44146B-1..	146	E17191	660		
DN44156B-1..	156	E17192	660		
DN44166B-1..	166	E17193	660		
DN44176B-1..	176	E17194	700		
DN44186B-1..	186	E17195	700	E17225	E17879
DN44196B-1..	196	E17196	700		
DN44206B-1..	206	E17197	725		
DN44216B-1..	216	E17198	725		
DN44226B-1..	226	E17199	725		
DN44236B-1..	236	E17200	760	E17226	E17880
DN44246B-1..	246	E17201	760		
DN44256B-1..	256	E17202	800		
DN44266B-1..	266	E17203	800		

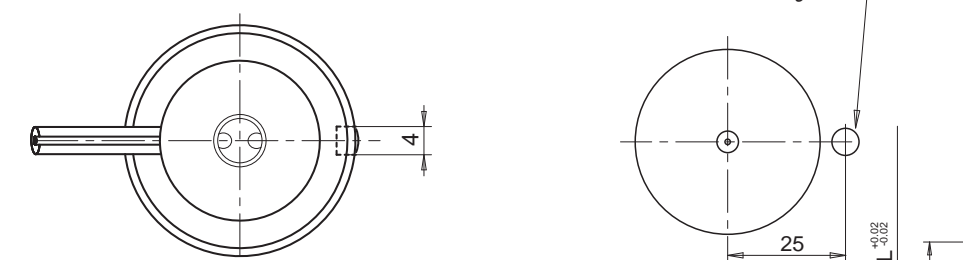


Ordering code example: **DN 44 096B-1 - JG**
 Bestellbeispiel:
 Nozzle Ø - Düse Ø
 Length - Länge
 Tip type 1B - Düsenspitze 1B
 Grounded thermocouple - Thermofühler geerdet

If non specified, grounded thermocouple is supplied.
 Wenn nicht spezifiziert, wird der geerdete Thermofühler geliefert



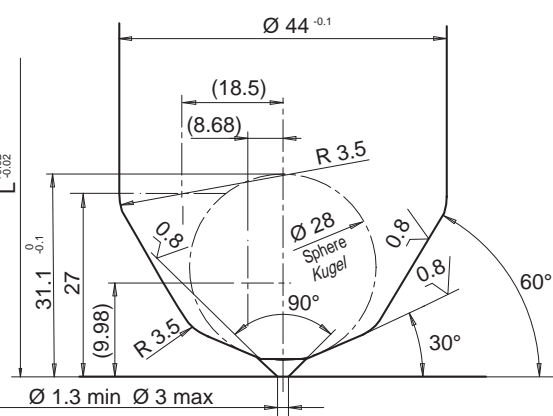
*POLIGONAL KEY E17831
 Ø 18 DIN 3120 UNI-ISO 1174
 *MEHRKANTSCHLÜSSEL E17831
 Ø 18 DIN 3120 UNI-ISO 1174



**HEATER AND THERMOCOUPLE
 HEIZUNG UND THERMOFÜHLER**

HEATER HEIZUNG	White / Red - White Weiss / Rot - Weiss	230 V
THERMOCOUPLE THERMOFÜHLER	Red / Rot	TC+
	Blue / Blau	TC-

Suffix Zusatzcode	Description / Beschreibung
.. - JG	Grounded thermocouple with J type calibration Geerdeter Thermofühler Typ J.
.. - JU	Insulated thermocouple with J type calibration Isolierter Thermofühler Typ J



Gate diameter is approximate and could vary depending on injected volume and part wall thickness.
 Der Durchmesser steht in Abhängigkeit des Volumens und der Materialstärke des Bauteils.