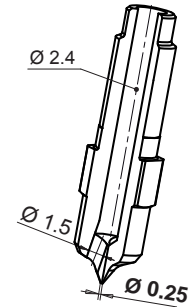


• UGELLO PER STAMPI MULTICAVITA' / BUSE POUR MOULES MULTI-EMPREINTES

Codice ugello Code buse	L	Codice resistenza Code résistance	Watt	Termocoppia / Thermocouple	
				a massa à la masse	isolata insulée
DN18046B-1..	46	E16853	160	E16871	E17865
DN18056B-1..	56	E16854	180		
DN18066B-1..	66	E16855	180		
DN18076B-1..	76	E16856	180		
DN18086B-1..	86	E16857	200		
DN18096B-1..	96	E16858	200		
DN18106B-1..	106	E16859	200	E16872	E17866
DN18116B-1..	116	E16860	200		
DN18126B-1..	126	E16861	200		
DN18136B-1..	136	E16862	230	E16873	E17867
DN18146B-1..	146	E16863	230		
DN18156B-1..	156	E16864	230		
DN18166B-1..	166	E16865	230		
DN18176B-1..	176	E16866	230		
DN18186B-1..	186	E16867	250		
DN18196B-1..	196	E16868	250	E16874	E17868
DN18206B-1..	206	E16869	250		
DN18216B-1..	216	E16870	250		

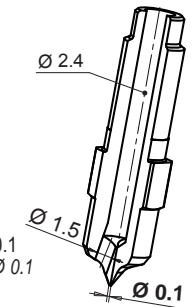
PUNTALE / POINTE

Codice Code	Suffisso Suffixe
E17840	.. - 25

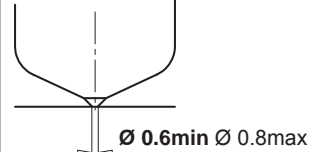


PUNTALE / POINTE

Codice Code	Suffisso Suffixe
E17837	.. - 10



Variante sede con puntale Ø 0.1
Variation de siege avec pointe Ø 0.1

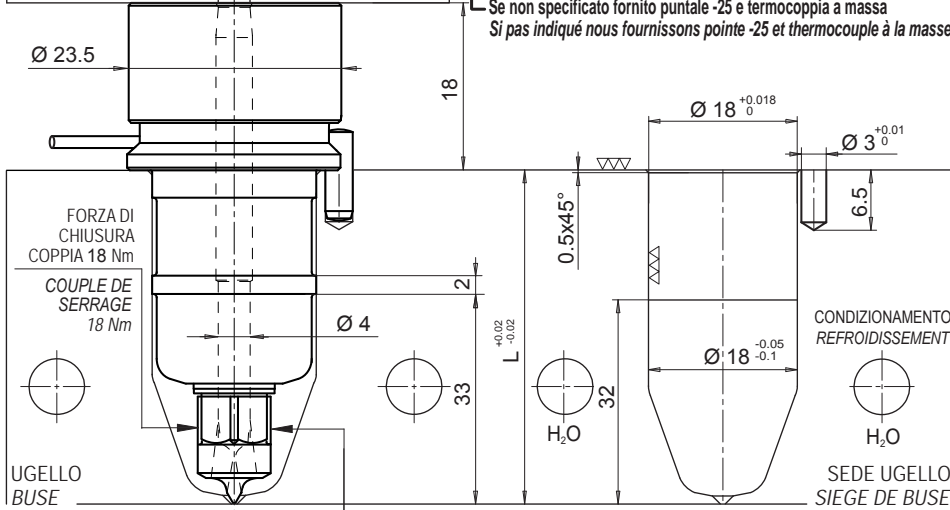
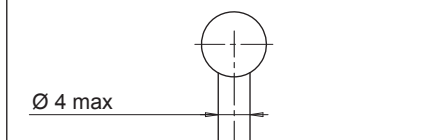


Esempio d'ordine : **DN 18 096B-1-25-JG**
Exemple de désignation:

Diametro - Diamètre
Lunghezza - Longueur
Puntale tipo 1 B - Pointe type 1 B
Ø Puntale 0.25 - Ø Pointe 0.25
Termocoppia a massa - Thermocouple à la masse

Se non specificato fornito puntale -25 e termocoppia a massa
Si pas indiqué nous fournissons pointe -25 et thermocouple à la masse

PIASTRA DI DISTRIBUZIONE / BLOC CHAUD



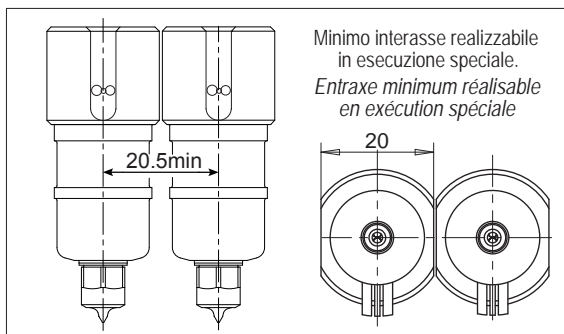
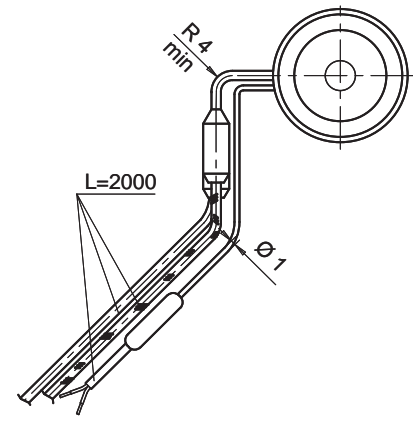
*CHIAVE ESAGONALE E17818
Ø 8 DIN 3124 UNI-ISO 2725
*CLE ESAGONALE E17818
Ø 8 DIN3124 UNI-ISO 2725

FORZA DI CHIUSURA COPPIA 18 Nm
COUPLE DE SERRAGE 18 Nm

UGELLO BUSE

RESISTENZA E TERMOCOPPIA
RESISTANCE ET THERMOCOUPLE

RESISTENZA RESISTANCE	Bianco / Rosso-Bianco Blanc / Rouge-Blanc	230 V
TERMOCOPPIA THERMOCOUPLE	Rosso / Rouge Blu / Bleu	TC+ TC-
Suffisso Suffixe	Descrizione / Description	
.. - JG	Termocoppia a massa con calibratura tipo J Thermocouple à la masse calibré type J	
.. - JU	Termocoppia isolata con calibratura tipo J Thermocouple isolée calibré type J	



Minimo interasse realizzabile in esecuzione speciale.
Entraxe minimum réalisable en exécution spéciale

Il diametro d'iniezione è INDICATIVO e può variare in funzione del volume iniettabile del materiale termoplastico e dello spessore del pezzo stampato.

Le diamètre d'injection est seulement INDICATIF et peut changer en fonction du volume et de l'épaisseur de la pièce moulée.

