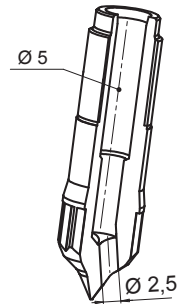


• UGELLO PER STAMPI MULTICAVITA' / BUSE POUR MOULES MULTI-EMPRESINTES

Codice ugello Code buse	L	Codice resistenza Code résistance	Watt	Termocoppia / Thermocouple	
				a massa à la masse	isolata isolé
DN30056B-1..	56	E17147	180	E17181	E17873
DN30066B-1..	66	E17148	200		
DN30076B-1..	76	E17149	200		
DN30086B-1..	86	E17150	285		
DN30096B-1..	96	E17151	330		
DN30106B-1..	106	E17152	330	E17182	E17874
DN30116B-1..	116	E17153	370		
DN30126B-1..	126	E17154	425		
DN30136B-1..	136	E17155	425		
DN30146B-1..	146	E17156	425		
DN30156B-1..	156	E17157	465	E17183	E17875
DN30166B-1..	166	E17158	465		
DN30176B-1..	176	E17159	550		
DN30186B-1..	186	E17160	550		
DN30196B-1..	196	E17161	550		
DN30206B-1..	206	E17162	550	E17184	E17876
DN30216B-1..	216	E17163	550		

PUNTALE / POINTE

Codice / Code
E17855



Esempio d'ordine :
Exemple de désignation:

DN 30 096B-1-JG

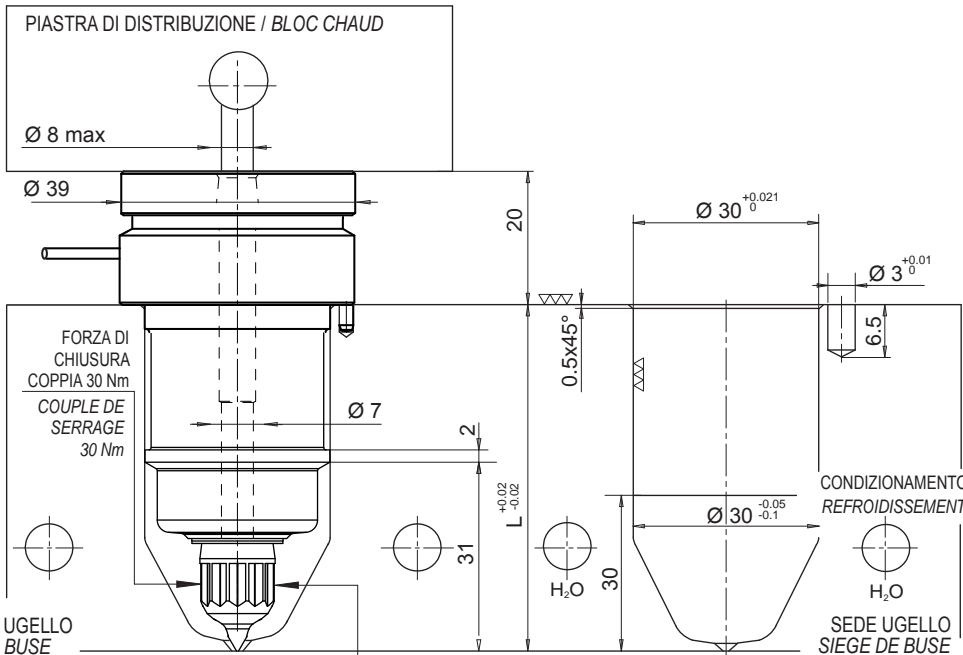
Diametro - Diamètre

Lunghezza - Longueur

Puntale tipo 1 B - Pointe type 1 B

Termocoppia a massa - Thermocouple à la masse

Se non specificato fornito termocoppia a massa
Si pas indiqué nous fournissons thermocouple à la masse



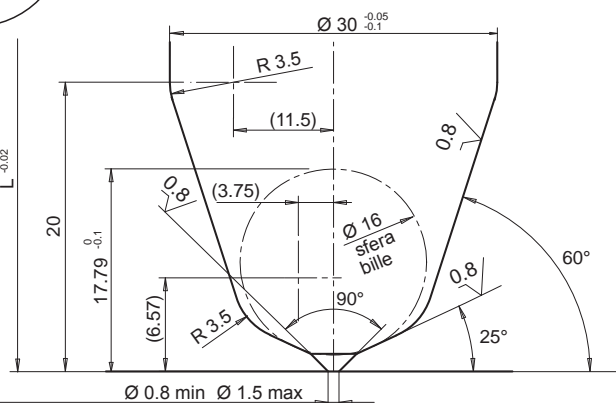
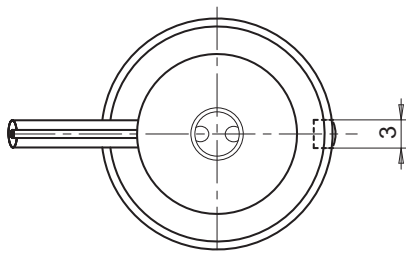
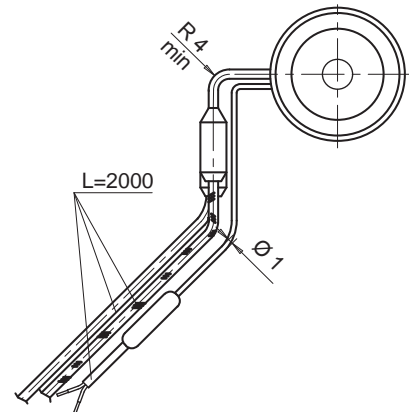
*CHIAVE ESAGONALE E17830
Ø 11 DIN 3120 UNI-ISO 1174
*CLE EXAGONALE E17830
Ø 11 DIN3120 UNI-ISO 1174

RESISTENZA E TERMOCOPPIA
RESISTANCE ET THERMOCOUPLE

RESISTENZA RESISTANCE	Bianco / Rosso-Bianco Blanc / Rouge-Blanc	230 V
--------------------------	--	-------

TERMOCOPPIA THERMOCOUPLE	Rosso / Rouge	TC+
	Blu / Bleu	TC-

Suffisso Suffixe	Descrizione / Description
.. - JG	Termocoppia a massa con calibratura tipo J Thermocouple à la masse calibré type J
.. - JU	Termocoppia isolata con calibratura tipo J Thermocouple isolé calibré type J



Il diametro d'iniezione è INDICATIVO e può variare in funzione del volume iniettabile del materiale termoplastico e dello spessore del pezzo stampato.

Le diamètre d'injection est seulement INDICATIF et peut changer en fonction du volume et de l'épaisseur de la pièce moulée.