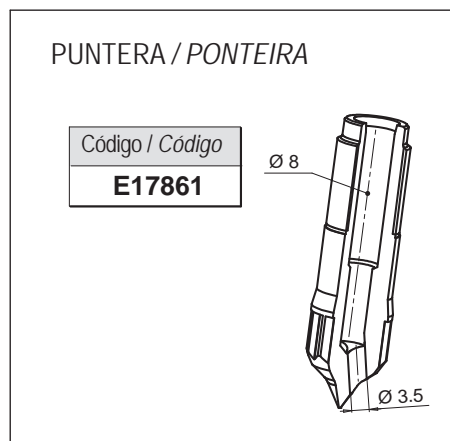


• BOQUILLAS PARA MOLDES MULTICAVIDAD / BICO PARA MOLDES MULTI CAVIDADES

Código de boquilla Código do bico	L	Código resistencia Código da resistência	Watt	Grupo Termopar / Thermocouple	
				a masa - à massa	aislado - isolado
DN44086B-1..	86	E17185	480	E17223	E17877
DN44096B-1..	96	E17186	480		
DN44106B-1..	106	E17187	480		
DN44116B-1..	116	E17188	580		
DN44126B-1..	126	E17189	580		
DN44136B-1..	136	E17190	580		
DN44146B-1..	146	E17191	660	E17224	E17878
DN44156B-1..	156	E17192	660		
DN44166B-1..	166	E17193	660		
DN44176B-1..	176	E17194	700		
DN44186B-1..	186	E17195	700		
DN44196B-1..	196	E17196	700		
DN44206B-1..	206	E17197	725	E17225	E17879
DN44216B-1..	216	E17198	725		
DN44226B-1..	226	E17199	725		
DN44236B-1..	236	E17200	760		
DN44246B-1..	246	E17201	760		
DN44256B-1..	256	E17202	800		
DN44266B-1..	266	E17203	800	E17226	E17880



Ejemplo de pedido:  
Exemplo para encomenda: **DN 44 096B-1-JG**

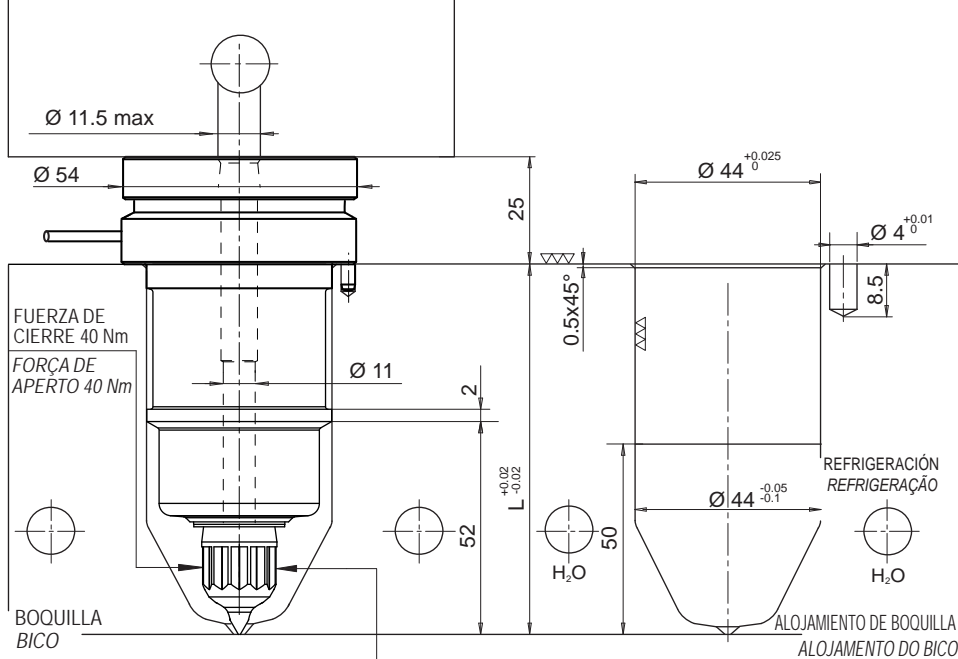
Diámetro - Diâmetro  
Longitud - Comprimento

Puntera tipo 1B - Ponteira tipo 1B

Termopar a masa - Thermocouple à massa

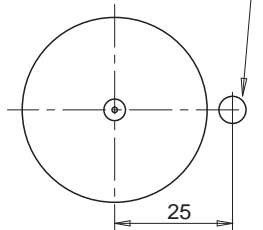
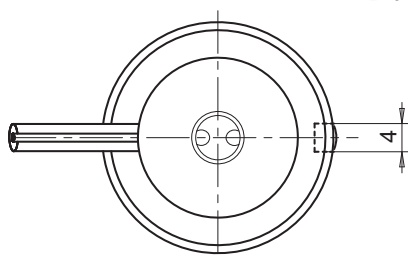
Si no se especifica se suministrará termopar a masa  
Se não indicado fornecemos thermocouples à massa

PLACA DE DISTRIBUCIÓN / CARBURADOR



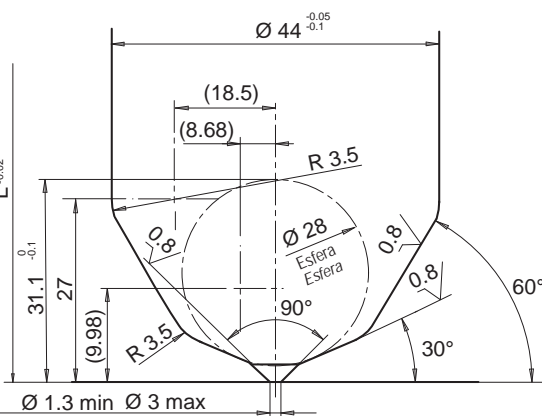
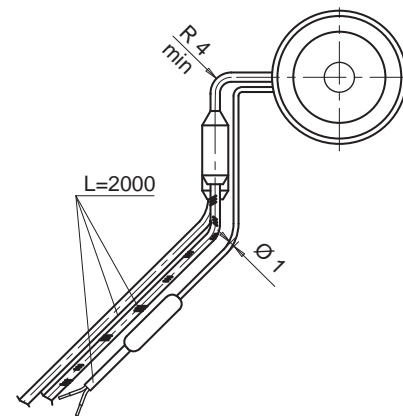
\*LLAVE POLIGONAL E17831  
Ø 18 DIN 3120 UNI-ISO 1174  
\*CHAVE POLIGONAL E17831  
Ø 18 DIN3120 UNI-ISO 1174

Clavija anti-rotación/de posición  
Cavilha de orientação



RESISTENCIA Y TERMOPAR  
RESISTÊNCIA E THERMOCOUPLE

RESISTENCIA RESISTÊNCIA	Blanco / Branco Rojo - Branco Vermelho - Branco	230 V
TERMOPAR THERMOCOUPLE	Rojo / Vermelho Azul / Azul	TC+ TC-
Sufijo Sufixo	Descripción / descrição	
.. - JG	Termopar a masa calibrado Tipo J Thermocouple à massa calibrado tipo J	
.. - JU	Termopar aislado calibrado Tipo J Thermocouple isolado calibrado tipo J	



El diámetro de inyección es puramente INDICATIVO pudiendo variar en función del volumen y del espesor de la pieza a inyectar.

O diâmetro de injeção é só INDICATIVO e pode ser modificado em função do volume e da espessura da peça moldada.