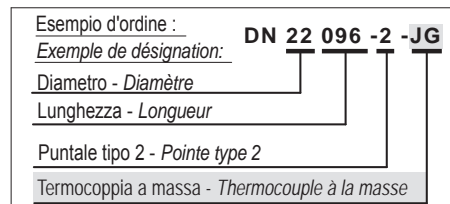
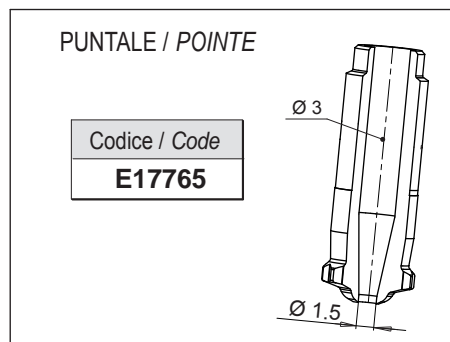
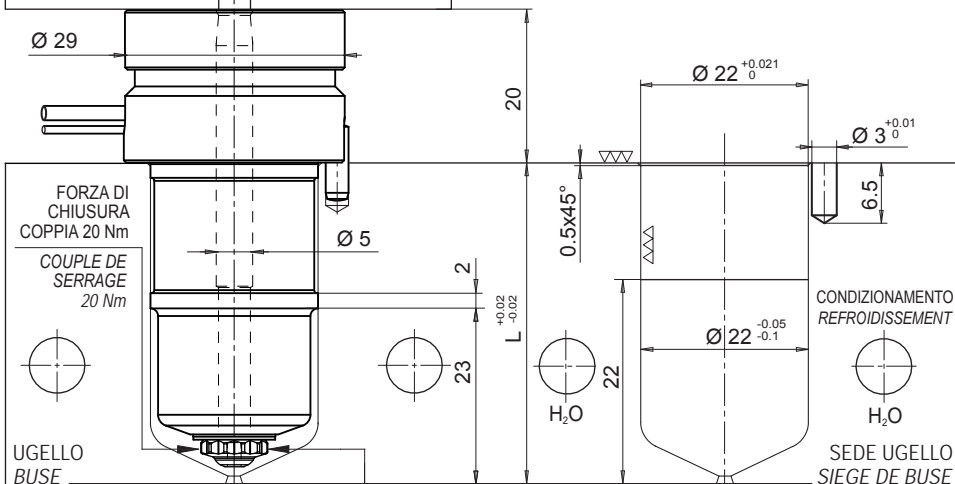
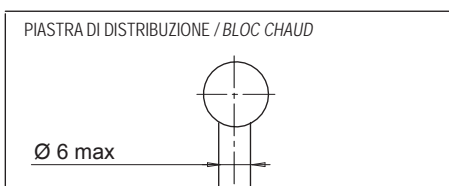


• UGELLO PER STAMPI MULTICAVITA' / BUSE POUR MOULES MULTI-EMPREINTES

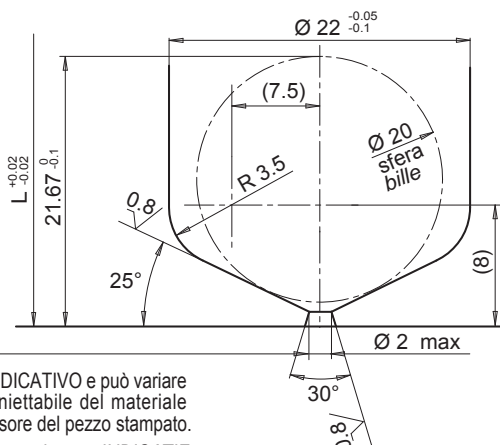
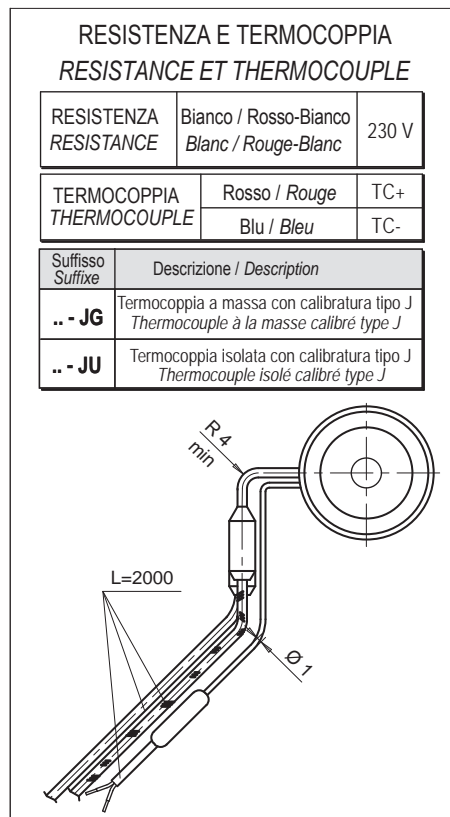
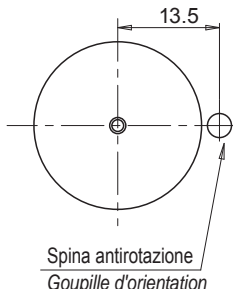
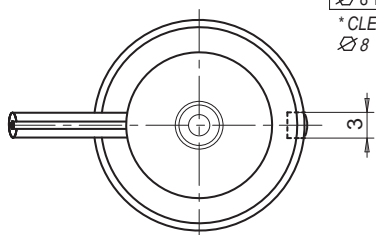
Codice ugello Code buse	L	Codice resistenza Code résistance	Watt	Termocoppia / Thermocouple	
				a massa à la masse	isolata isolé
DN22036-2..	36	E17107	170	E17313	E17869
DN22046-2..	46	E17108	200		
DN22056-2..	56	E17109	200		
DN22066-2..	66	E17110	200		
DN22076-2..	76	E17111	240		
DN22086-2..	86	E17112	240		
DN22096-2..	96	E17113	240	E17314	E17870
DN22106-2..	106	E17114	250		
DN22116-2..	116	E17115	250		
DN22126-2..	126	E17116	270		
DN22136-2..	136	E17117	270		
DN22146-2..	146	E17118	270		
DN22156-2..	156	E17119	300	E17315	E17871
DN22166-2..	166	E17120	300		
DN22176-2..	176	E17121	300		
DN22186-2..	186	E17122	350		
DN22196-2..	196	E17123	350		
DN22206-2..	206	E17124	350		



Se non specificato fornito termocoppia a massa
 Si pas indiqué nous fournissons thermocouple à la masse

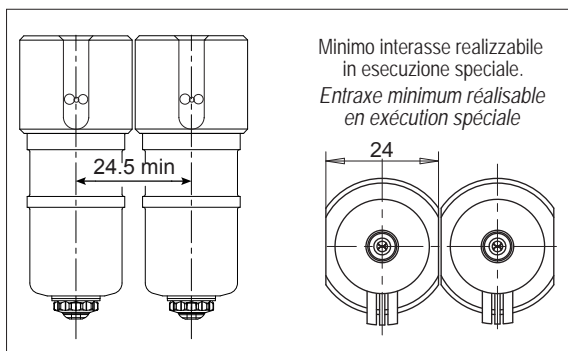


*CHIAVE ESAGONALE E17819
 Ø 8 DIN 3120 UNI-ISO 1174
 *CLE EXAGONALE E17819
 Ø 8 DIN3120 UNI-ISO 1174



Il diametro d'iniezione è INDICATIVO e può variare in funzione del volume iniettabile del materiale termoplastico e dello spessore del pezzo stampato.
 Le diamètre d'injection est seulement INDICATIF et peut changer en fonction du volume et de l'épaisseur de la pièce moulée.

Minimo interasse realizzabile in esecuzione speciale.
 Entraxe minimum réalisable en exécution spéciale



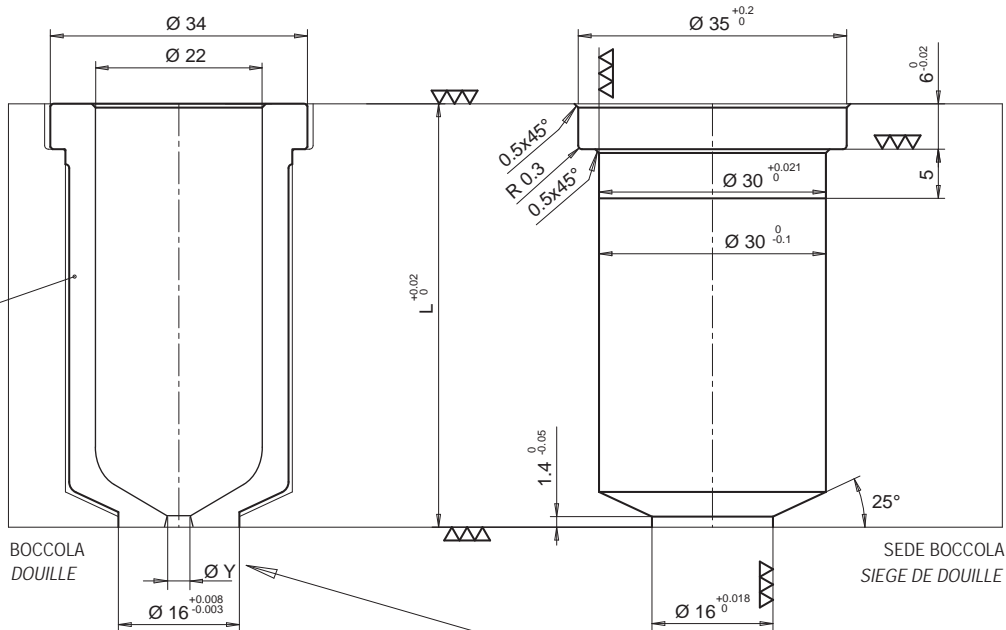
• **BOCCOLA / DOUILLE**

ESEGUITA SU RICHIESTA / EXÉCUTÉ SUR DEMANDE

- BOCCOLA
- DOUILLE

Codice boccola Code douille	L
E17772/...	36
E17773/...	46

acciaio/acier
HRC 50-52



BOCCOLA
DOUILLE

SEDE BOCCOLA
SIEGE DE DOUILLE

Ø Y foro iniezione
Ø Y trou d'injection

Ø	Suffisso Suffixe
1.0	10
1.1	11
1.2	12
1.3	13
1.4	14
1.5	15
1.6	16
1.7	17
1.8	18
1.9	19
2.0	20

Esempio d'ordine:

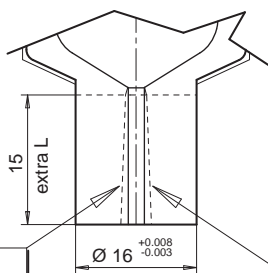
E17772/19 = Boccola portaugello
altezza totale (L) 36 mm, senza
extralunghezza e con foro
d'iniezione Ø 1,9 mm.

Exemple de désignation:

E17772/19 = Douille portebusette
hauteur total (L) 36 mm, sans
surlongueur et avec trou
d'injection Ø 1,9 mm.

- BOCCOLA CON
EXTRALUNGHEZZA
- DOUILLE AVEC
SURLONGUEUR

Codice boccola Code douille	L	Extra L
E17774/...	36	15
E17775/...	46	15



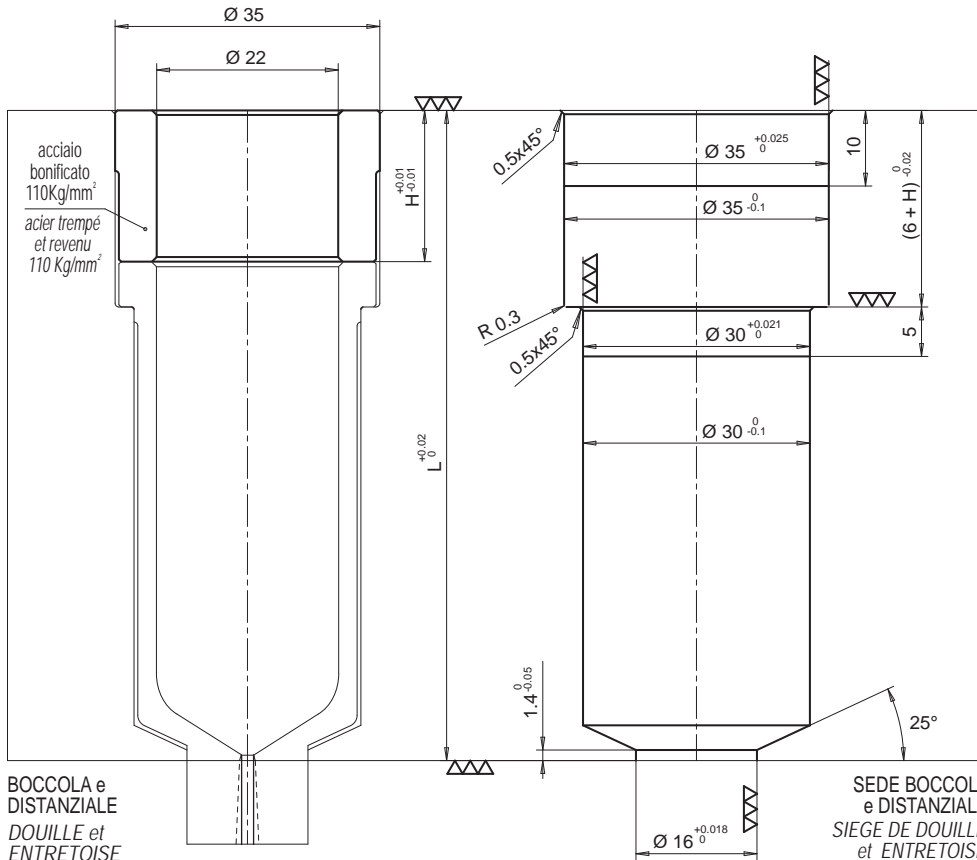
ESECUZIONE SU RICHIESTA
THERMOPLAY SI RISERVA IN FASE
D'ORDINE DI VALUTARE LA
FATTIBILITÀ DEL DIAMETRO DEL
FORO RISPETTO ALL' ALTEZZA
DELL'EXTRALUNGHEZZA
EXECUTION SUR DEMANDE.
THERMOPLAY SE RESERVE, AU
MOMENT DE LA COMMANDE,
D'ÉVALUER LA FASABILITÉ DU
TROU D'INJECTION PAR RAPPORT
A LA SURLONGUEUR.

SFORMATURA A CURA DEL CLIENTE
EXECUTION DE LA FORME PAR LE CLIENT

• **DISTANZIALE / ENTRETOISE**

Composizione boccola + distanziale: aggiungere ai codici delle boccole il distanziale sotto specificato per poter raggiungere la lunghezza necessaria.
Composition douille + entretoise: ajouter aux codes des douilles l'entretoise ci-dessous spécifiée pour arriver à la longueur nécessaire.

Codice distanziale Code entretoise	H
E17561	10
E06826	20
E17562	30
E06827	40
E07086	50
E17563	60
E17564	70
E17565	80
E17566	90
E17567	100
E17568	110
E17569	120
E17570	130
E17571	140
E17572	150
E17573	160
E17574	170



BOCCOLA e
DISTANZIALE
DOUILLE et
ENTRETOISE

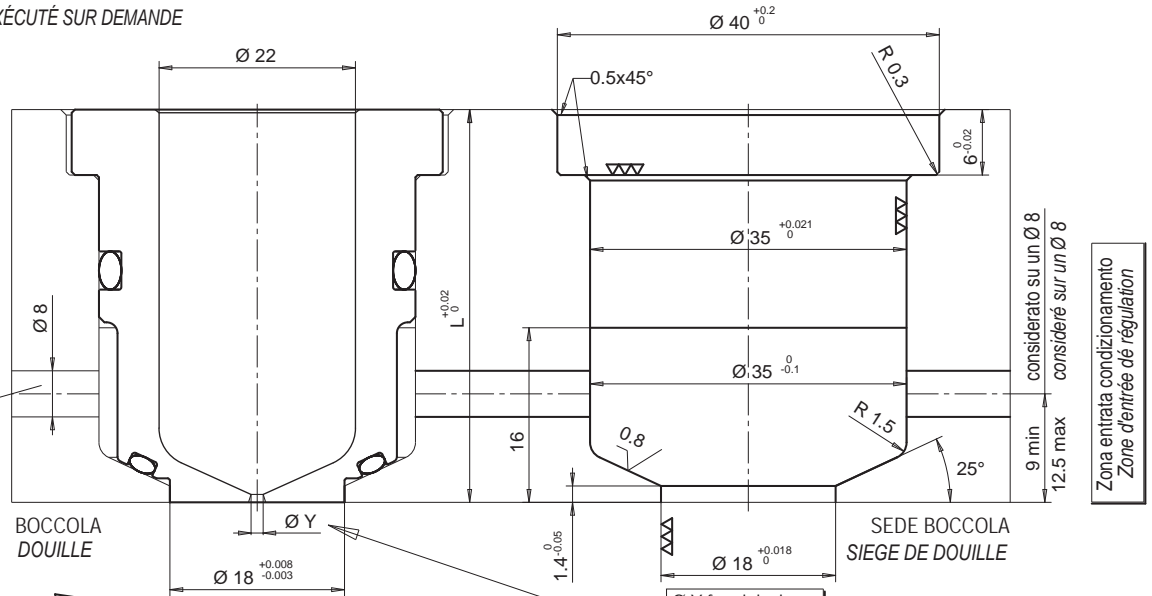
SEDE BOCCOLA
e DISTANZIALE
SIEGE DE DOUILLE
et ENTRETOISE

• BOCCOLA CONDIZIONATA / DOUILLE RÉGULÉE

ESEGUITA SU RICHIESTA / EXÉCUTÉ SUR DEMANDE

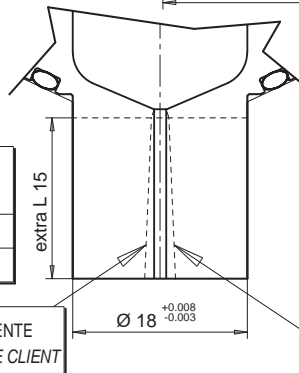
- BOCCOLA CONDIZIONATA
- DOUILLE RÉGULÉE

Codice boccola Code douille	L
E17788/...	36
E17789/...	46



- BOCCOLA CONDIZIONATA CON EXTRALUNGHEZZA
- DOUILLE RÉGULÉE AVEC SURLONGUEUR

Codice boccola Code douille	L	Extra L
E17790/..	36	15
E17791/..	46	15



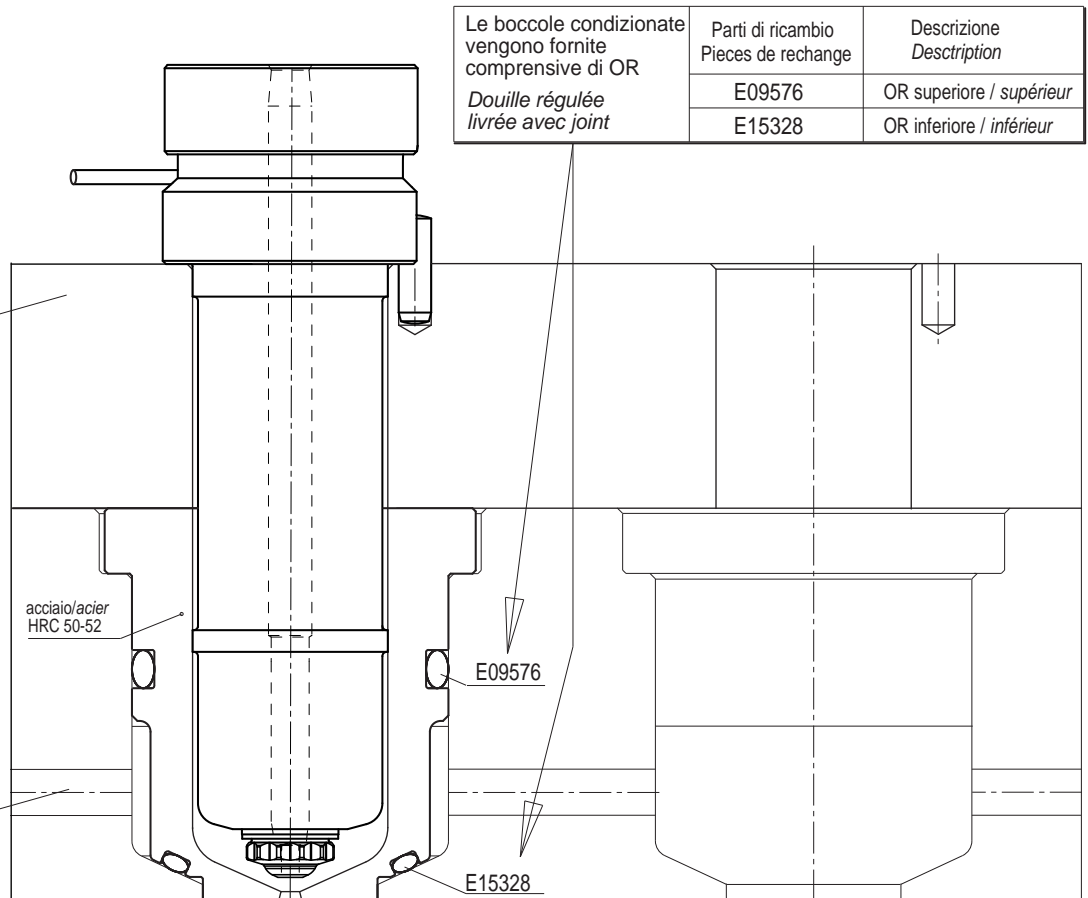
ESECUZIONE SU RICHIESTA THERMOPLAY SI RISERVA IN FASE D'ORDINE DI VALUTARE LA FATTIBILITÀ DEL DIAMETRO DEL FORO RISPETTO ALL' ALTEZZA DELL'EXTRALUNGHEZZA
 EXECUTION SUR DEMANDE. THERMOPLAY SE RESERVE, AU MOMENT DE LA COMMANDE, D'ÉVALUER LA FASABILITÉ DU TROU D'INJECTION PAR RAPPORT A LA SURLONGUEUR.

Ø Y foro iniezione Ø Y trou d'injection	Suffisso Suffixe
1.0	10
1.1	11
1.2	12
1.3	13
1.4	14
1.5	15
1.6	16
1.7	17
1.8	18
1.9	19
2.0	20

Esempio d'ordine:
E17788/19 = Boccola portagello altezza totale (L) 36 mm, senza extralunghezza e con foro d'iniezione Ø 1,9 mm.

Exemple de désignation:
E17788/19 = Douille portebusette hauteur total (L) 36 mm, sans surlongueur et avec trou d'injection Ø 1,9 mm.

Le boccole portagello condizionate sono prive di distanziali e vengono fornite alle lunghezze 36 e 46 sopracitate
 Douille porte busette régulée de longueur 36 et 46 livrée sans entretoise.



Le boccole condizionate vengono fornite comprensive di OR
 Douille régulée livrée avec joint

Parti di ricambio Pieces de rechange	Descrizione Description
E09576	OR superiore / supérieur
E15328	OR inferiore / inférieur