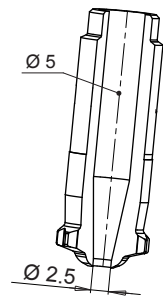


• UGELLO PER STAMPI MULTICAVITA' / BUSE POUR MOULES MULTI-EMPREINTES

Codice ugello Code buse	L	Codice resistenza Code résistance	Watt	Termocoppia / Thermocouple	
				a massa à la masse	isolata isolé
DN30046-2..	46	E17147	180	E17181	E17873
DN30056-2..	56	E17148	200		
DN30066-2..	66	E17149	200		
DN30076-2..	76	E17150	285		
DN30086-2..	86	E17151	330		
DN30096-2..	96	E17152	330		
DN30106-2..	106	E17153	370	E17182	E17874
DN30116-2..	116	E17154	425		
DN30126-2..	126	E17155	425		
DN30136-2..	136	E17156	425		
DN30146-2..	146	E17157	465	E17183	E17875
DN30156-2..	156	E17158	465		
DN30166-2..	166	E17159	550		
DN30176-2..	176	E17160	550		
DN30186-2..	186	E17161	550		
DN30196-2..	196	E17162	550		
DN30206-2..	206	E17163	550	E17184	E17876

PUNTALE / POINTE

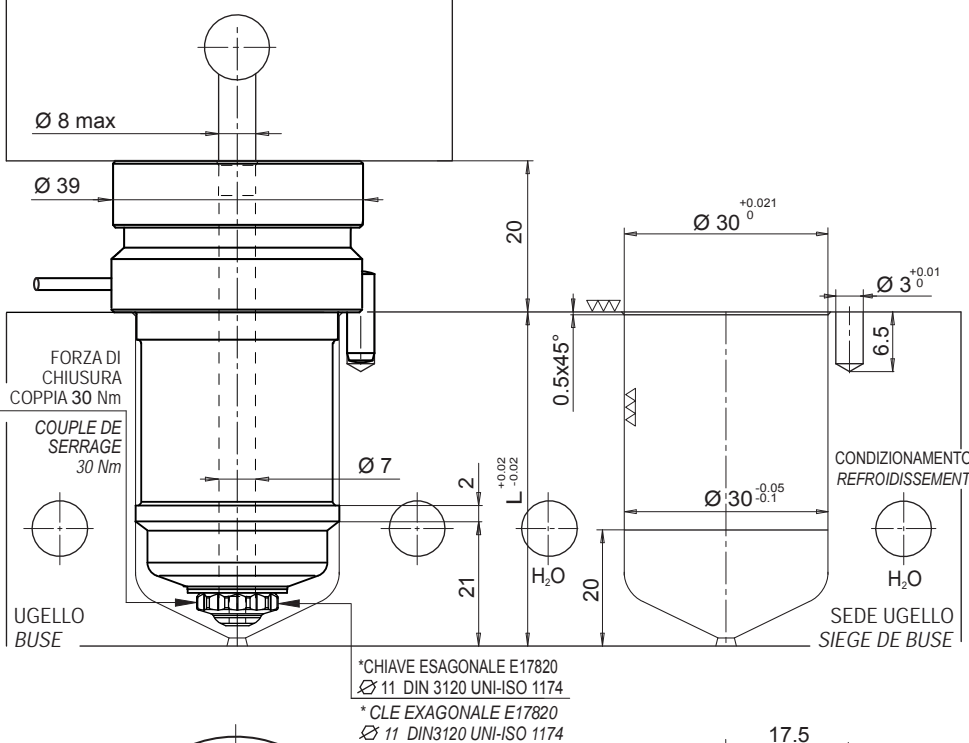
Codice / Code
E17766



Esempio d'ordine :
Exemple de désignation: **DN 30 096 -2 - JG**
Diametro - Diamètre
Lunghezza - Longueur
Puntale tipo 2 - Pointe type 2
Termocoppia a massa - Thermocouple à la masse

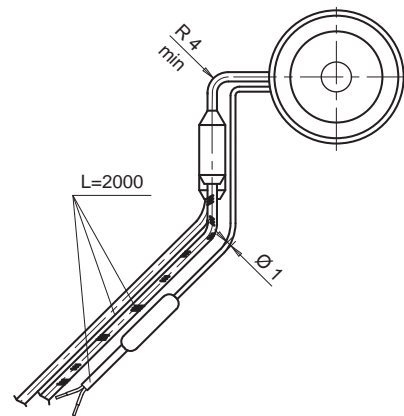
Se non specificato fornito termocoppia a massa
Si pas indiqué nous fournissons thermocouple à la masse

PIASTRA DI DISTRIBUZIONE / BLOC CHAUD

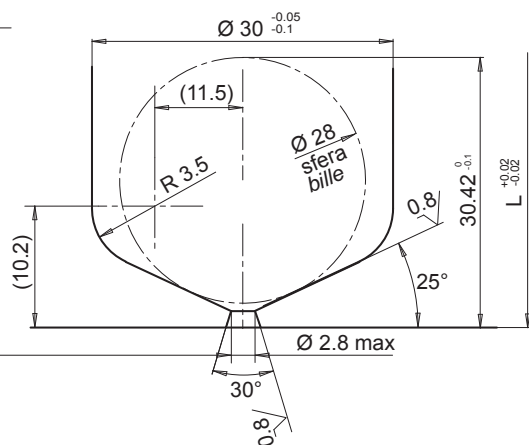


RESISTENZA E TERMOCOPPIA
RESISTANCE ET THERMOCOUPLE

RESISTENZA RESISTANCE	Bianco / Rosso-Bianco Blanc / Rouge-Blanc	230 V
TERMOCOPPIA THERMOCOUPLE	Rosso / Rouge Blu / Bleu	TC+ TC-
Suffisso Suffixe	Descrizione / Description	
.. - JG	Termocoppia a massa con calibratura tipo J Thermocouple à la masse calibré type J	
.. - JU	Termocoppia isolata con calibratura tipo J Thermocouple isolé calibré type J	



Spina antirotazione
Goupille d'orientation



Il diametro d'iniezione è INDICATIVO e può variare in funzione del volume iniettabile del materiale termoplastico e dello spessore del pezzo stampato.

Le diamètre d'injection est seulement INDICATIF et peut changer en fonction du volume et de l'épaisseur de la pièce moulée.

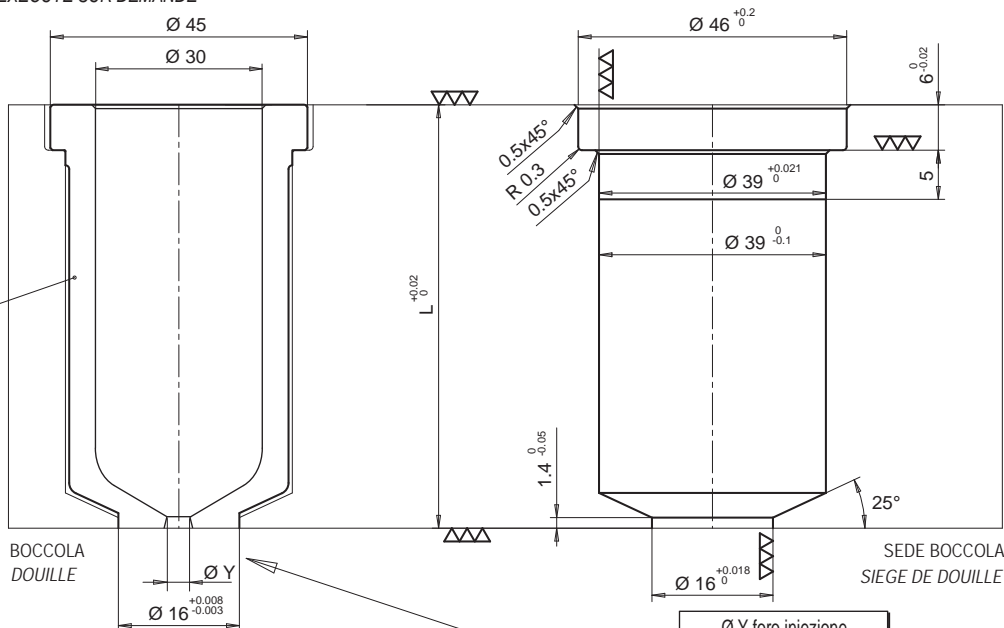
• **BOCCOLA / DOUILLE**

ESEGUITA SU RICHIESTA / EXÉCUTÉ SUR DEMANDE

- BOCCOLA
- DOUILLE

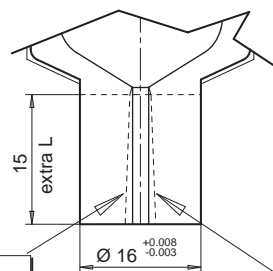
Codice boccola Code douille	L
E17776/...	46
E17777/...	56

acciaio/acier
HRC 50-52



- BOCCOLA CON EXTRALUNGHEZZA
- DOUILLE AVEC SURLONGUEUR

Codice boccola Code douille	L	Extra L
E17778/...	46	15
E17779/...	56	15



ESECUZIONE SU RICHIESTA THERMOPLAY SI RISERVA IN FASE D'ORDINE DI VALUTARE LA FATTIBILITÀ DEL DIAMETRO DEL FORO RISPETTO ALL' ALTEZZA DELL'EXTRALUNGHEZZA
EXECUTION SUR DEMANDE. THERMOPLAY SE RESERVE, AU MOMENT DE LA COMMANDE, D'ÉVALUER LA FASABILITÉ DU TROU D'INJECTION PAR RAPPORT A LA SURLONGUEUR.

SFORMATURA A CURA DEL CLIENT
EXECUTION DE LA FORME PAR LE CLIENT

Ø Y foro iniezione Ø Y trou d'injection	Suffisso Suffixe
1.5	15
1.6	16
1.7	17
1.8	18
1.9	19
2.0	20
2.1	21
2.2	22
2.3	23
2.4	24
2.5	25
2.6	26
2.7	27
2.8	28

Esempio d'ordine:

E17776/19 = Boccola portagello altezza totale (L) 46 mm, senza extralunghezza e con foro d'iniezione Ø 1,9 mm.

Exemple de désignation:

E17776/19 = Douille portebusette hauteur total (L) 46 mm, sans surlongueur et avec trou d'injection Ø 1,9 mm.

• **DISTANZIALE / ENTRETOISE**

Composizione boccola + distanziale: aggiungere ai codici delle boccole il distanziale sotto specificato per poter raggiungere la lunghezza necessaria.
Composition douille + entretoise: ajouter aux codes des douilles l'entretoise ci-dessous spécifiée pour arriver à la longueur nécessaire.

Codice distanziale Code entretoise	H
E06819	20
E06820	30
E17736	40
E06821	50
E17737	60
E17738	70
E06822	80
E17739	90
E17740	100
E06823	110
E17741	120
E06853	130
E17742	140
E06854	150

