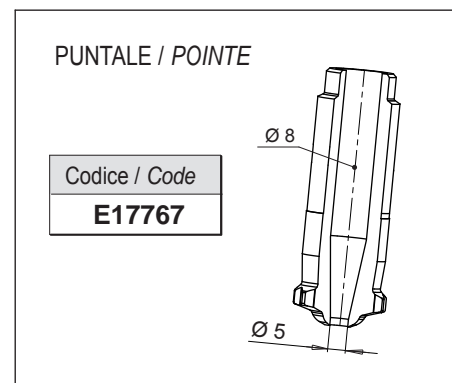


• UGELLO PER STAMPI MULTICAVITA' / BUSE POUR MOULES MULTI-EMPREINTES

Codice ugello Code buse	L	Codice resistenza Code résistance	Watt	Termocoppia / Thermocouple	
				a massa à la masse	isolata isolé
DN44076-2..	76	E17185	480	E17223	E17877
DN44086-2..	86	E17186	480		
DN44096-2..	96	E17187	480		
DN44106-2..	106	E17188	580		
DN44116-2..	116	E17189	580		
DN44126-2..	126	E17190	580	E17224	E17878
DN44136-2..	136	E17191	660		
DN44146-2..	146	E17192	660		
DN44156-2..	156	E17193	660		
DN44166-2..	166	E17194	700		
DN44176-2..	176	E17195	700	E17225	E17879
DN44186-2..	186	E17196	700		
DN44196-2..	196	E17197	725		
DN44206-2..	206	E17198	725		
DN44216-2..	216	E17199	725		
DN44226-2..	226	E17200	760	E17226	E17880
DN44236-2..	236	E17201	760		
DN44246-2..	246	E17202	800		
DN44256-2..	256	E17203	800		



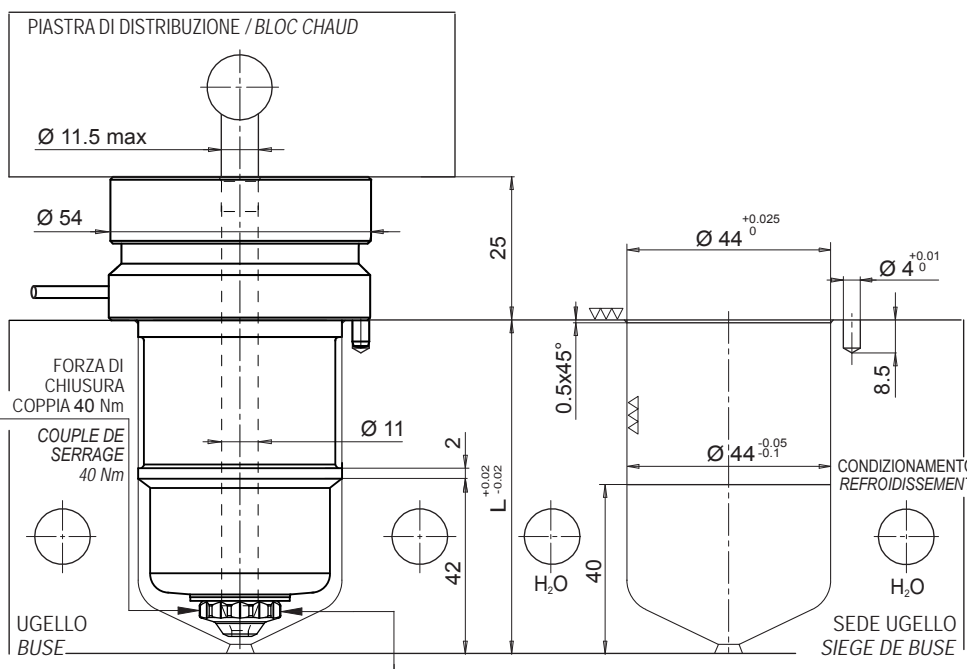
Esempio d'ordine :
Exemple de désignation: **DN 44 096 - 2 - JG**

Diametro - Diamètre
Lunghezza - Longueur

Puntale tipo 2 - Pointe type 2

Termocoppia a massa - Thermocouple à la masse

Se non specificato fornito termocoppia a massa
Si pas indiqué nous fournissons thermocouple à la masse

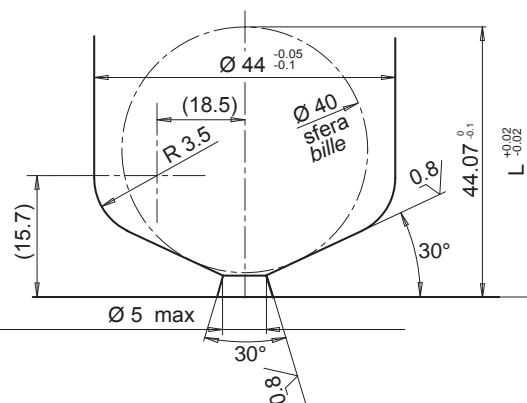
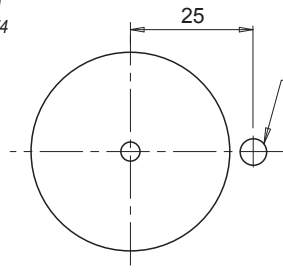
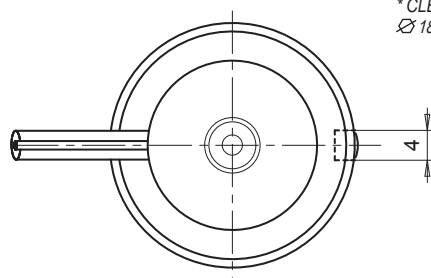


*CHIAVE ESAGONALE E17821
Ø 18 DIN 3120 UNI-ISO 1174
*CLE EXAGONALE E17821
Ø 18 DIN3120 UNI-ISO 1174

RESISTENZA E TERMOCOPPIA
RESISTANCE ET THERMOCOUPLE

RESISTENZA RESISTANCE	Bianco / Rosso-Bianco Blanc / Rouge-Blanc	230 V
TERMOCOPPIA THERMOCOUPLE	Rosso / Rouge Blu / Bleu	TC+ TC-

Suffisso Suffixe	Descrizione / Description
.. - JG	Termocoppia a massa con calibratura tipo J Thermocouple à la masse calibré type J
.. - JU	Termocoppia isolata con calibratura tipo J Thermocouple isolé calibré type J



Il diametro d'iniezione è INDICATIVO e può variare in funzione del volume iniettabile del materiale termoplastico e dello spessore del pezzo stampato.

Le diamètre d'injection est seulement INDICATIF et peut changer en fonction du volume et de l'épaisseur de la pièce moulée.

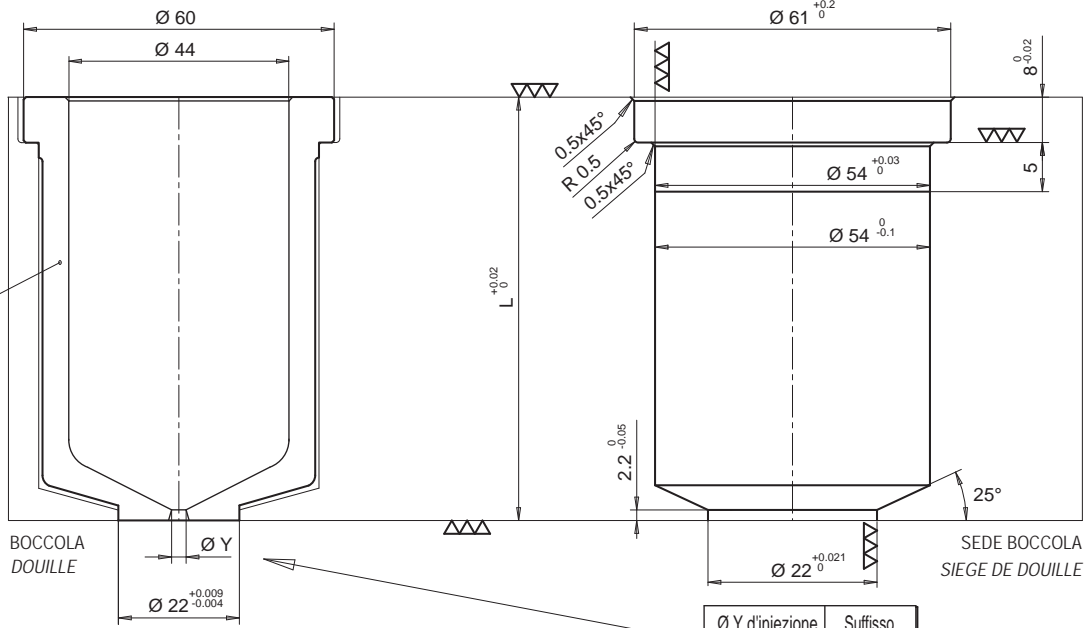
• BOCCOLA / DOUILLE

ESEGUITA SU RICHIESTA / EXÉCUTÉ SUR DEMANDE

- BOCCOLA
- DOUILLE

Codice boccola Code douille	L
E17780/...	66
E17781/...	76

acciaio/acier
HRC 50-52

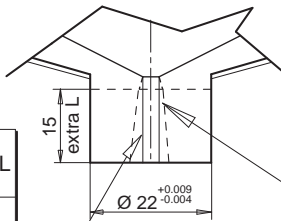


BOCCOLA
DOUILLE

SEDE BOCCOLA
SIEGE DE DOUILLE

- BOCCOLA CON EXTRALUNGHEZZA
- DOUILLE AVEC SURLONGUEUR

Codice boccola Code douille	L	Extra L
E17782/...	66	15
E17783/...	76	15



ESECUZIONE SU RICHIESTA THERMOPLAY SI RISERVA IN FASE D'ORDINE DI VALUTARE LA FATTIBILITÀ DEL DIAMETRO DEL FORO RISPETTO ALL' ALTEZZA DELL'EXTRALUNGHEZZA
EXECUTION SUR DEMANDE. THERMOPLAY SE RESERVE, AU MOMENT DE LA COMMANDE, D'ÉVALUER LA FASABILITÉ DU TROU D'INJECTION PAR RAPPORT A LA SURLONGUEUR.

Ø Y d'iniezione Ø Y d'injection	Suffisso Suffixe
3.0	30
3.1	31
3.2	32
3.3	33
3.4	34
3.5	35
3.6	36
3.7	37
3.8	38
3.9	39
4.0	40
4.1	41
4.2	42
4.3	43
4.4	44
4.5	45
4.6	46
4.7	47
4.8	48
4.9	49
5.0	50

Esempio d'ordine:

E17780/43 = Boccola portaugello altezza totale (L) 76 mm, senza extralunghezza e con foro d'iniezione Ø 4,3 mm.

Exemple de désignation:

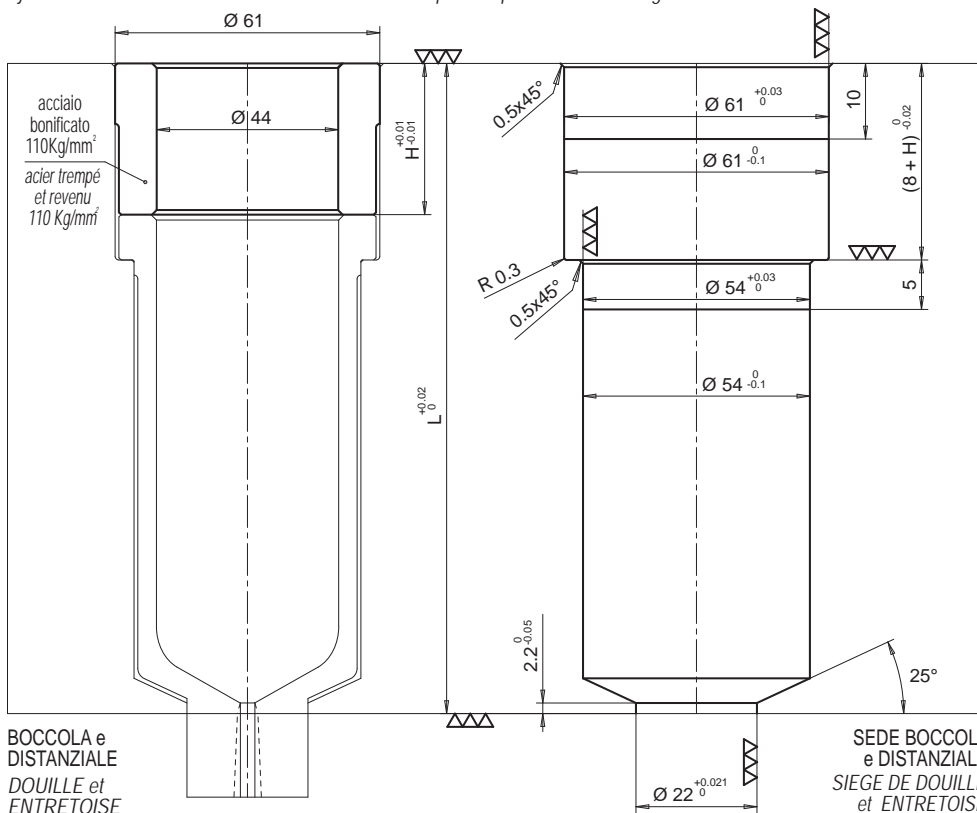
E17780/43 = Douille portebusette hauteur total (L) 76 mm, sans surlongueur et avec trou d'injection Ø 4,3 mm.

SFORMATURA A CURA DEL CLIENTE
EXECUTION DE LA FORME PAR LE CLIENT

• DISTANZIALE / ENTRETOISE

Composizione boccola + distanziale: aggiungere ai codici delle boccole il distanziale sotto specificato per poter raggiungere la lunghezza necessaria.
Composition douille + entretoise: ajouter aux codes des douilles l'entretoise ci-dessous spécifiée pour arriver à la longueur nécessaire.

Codice distanziale Code entretoise	H
E17750	10
E06813	20
E17751	30
E06814	40
E17752	50
E17753	60
E06815	70
E17754	80
E07091	90
E06816	100
E17755	110
E17756	120
E17757	130
E17758	140
E17759	150
E17760	160
E17761	170
E17762	180
E17763	190



BOCCOLA e
DISTANZIALE
DOUILLE et
ENTRETOISE

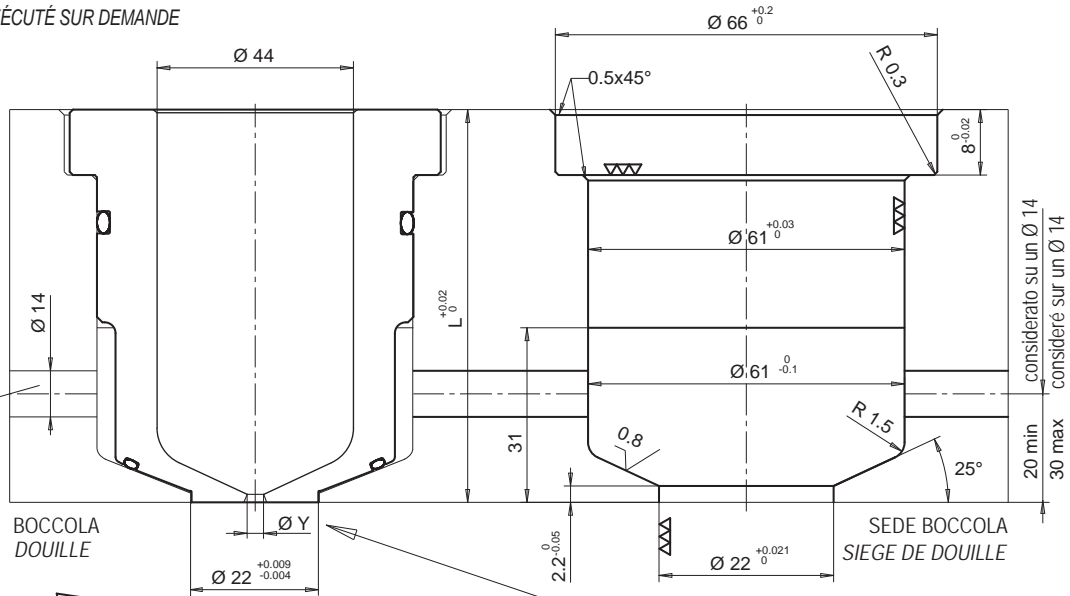
SEDE BOCCOLA
e DISTANZIALE
SIEGE DE DOUILLE
et ENTRETOISE

• BOCCOLA CONDIZIONATA / DOUILLE RÉGULÉE

ESEGUITA SU RICHIESTA / EXÉCUTÉ SUR DEMANDE

- BOCCOLA CONDIZIONATA
- DOUILLE RÉGULÉE

Codice boccola Code douille	L
E17796/...	76
E17797/...	86



Zona entrata condizionamento
Zone d'entrée de régulation

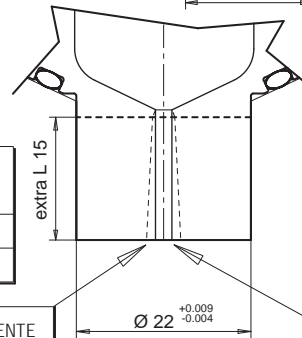
CONDIZIONAMENTO
REFROIDISSEMENT

BOCCOLA
DOUILLE

SEDE BOCCOLA
SIEGE DE DOUILLE

- BOCCOLA CONDIZIONATA CON EXTRALUNGHEZZA
- DOUILLE RÉGULÉE AVEC SURLONGUEUR

Codice boccola Code douille	L	Extra L
E17798/..	76	15
E17799/..	86	15



SFORMATURA A CURA DEL CLIENTE
EXECUTION DE LA FORME PAR LE CLIENT

ESECUZIONE SU RICHIESTA THERMOPLAY SI RISERVA IN FASE D'ORDINE DI VALUTARE LA FATTIBILITÀ DEL DIAMETRO DEL FORO RISPETTO ALL' ALTEZZA DELL'EXTRALUNGHEZZA
EXECUTION SUR DEMANDE. THERMOPLAY SE RESERVE, AU MOMENT DE LA COMMANDE, D'ÉVALUER LA FASABILITÉ DU TROU D'INJECTION PAR RAPPORT A LA SURLONGUEUR.

Ø Y d'iniezione Ø Y d'injection	Suffisso Suffixe
3.0	30
3.1	31
3.2	32
3.3	33
3.4	34
3.5	35
3.6	36
3.7	37
3.8	38
3.9	39
4.0	40
4.1	41
4.2	42
4.3	43
4.4	44
4.5	45
4.6	46
4.7	47
4.8	48
4.9	49
5.0	50

Esempio d'ordine:

E17796/39 = Boccola portaugello altezza totale (L) 76 mm, senza extralunghezza e con foro d'iniezione Ø 3,9 mm.

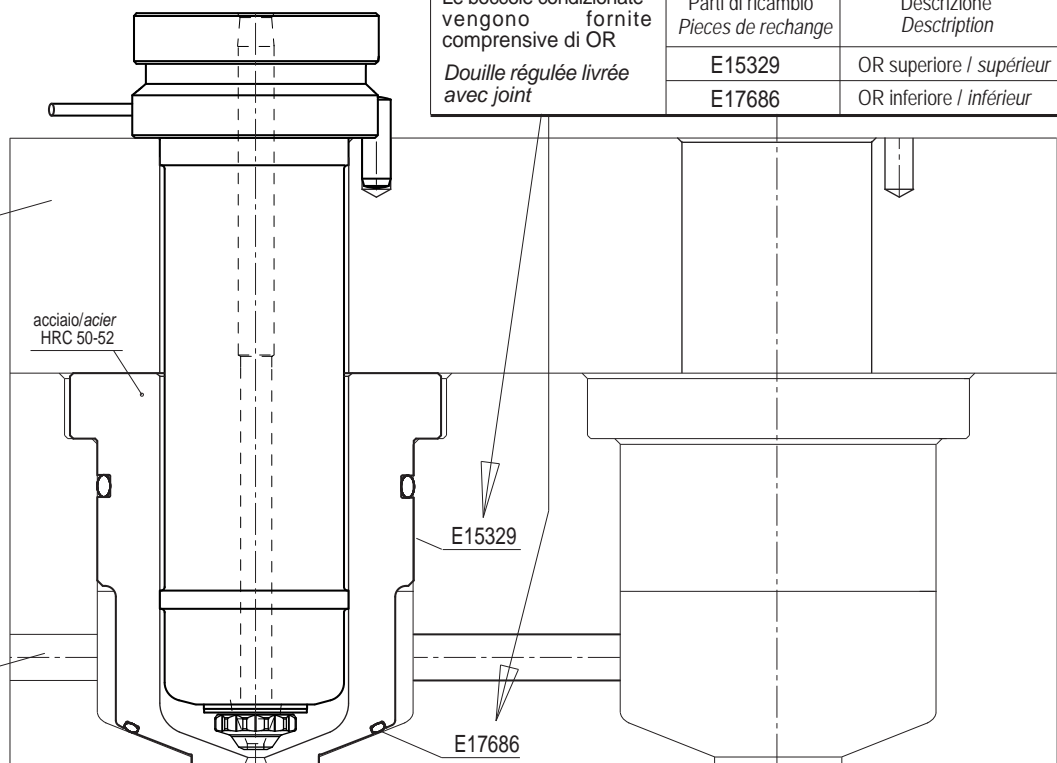
Exemple de désignation:

E17796/39 = Douille portebusette hauteur total (L) 76 mm, sans surlongueur et avec trou d'injection Ø 3,9 mm.

Le boccole portaugello condizionate sono prive di distanziali e vengono fornite alle lunghezze 76 e 86 sopraccitate
Douille porte busette régulée de longueur 76 et 86 livrée sans entretoise.

Le boccole condizionate vengono fornite comprensive di OR Douille régulée livrée avec joint	Parti di ricambio Pieces de rechange	Descrizione Description
	E15329	OR superiore / supérieur
	E17686	OR inferiore / inférieur

PIASTRA PORTAUGELLI
PLAQUE PORTE BUSE



BOCCOLA + UGELLO
DOUILLE + BUSE

SEDE BOCCOLA
SIEGE DE DOUILLE

CONDIZIONAMENTO
REFROIDISSEMENT