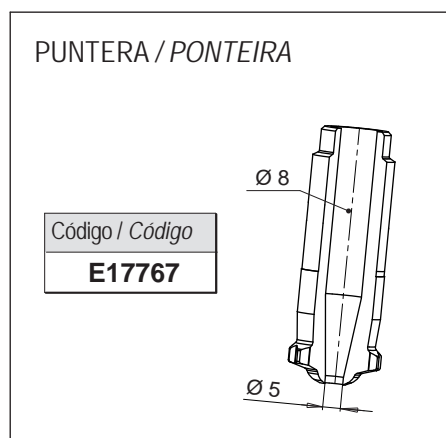


• BOQUILLAS PARA MOLDES MULTICAVIDAD / BICO PARA MOLDES MULTI CAVIDADES

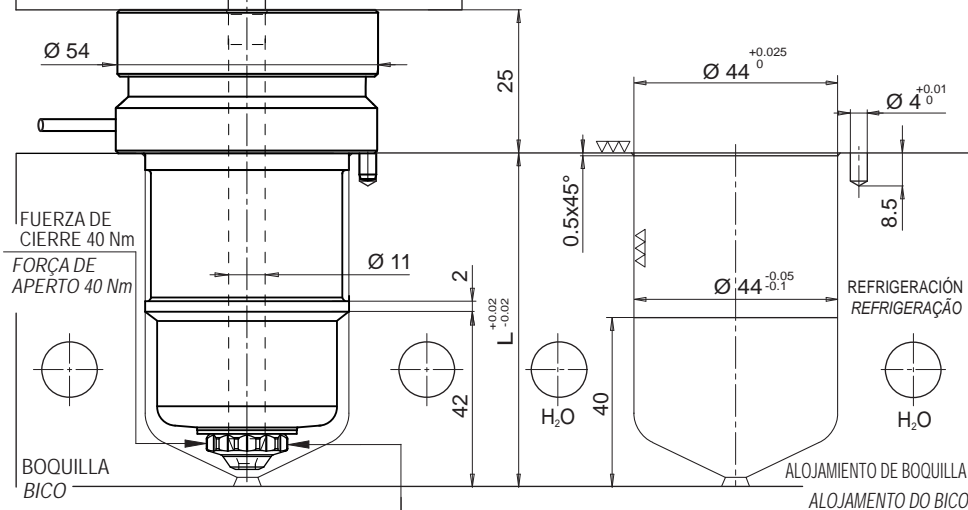
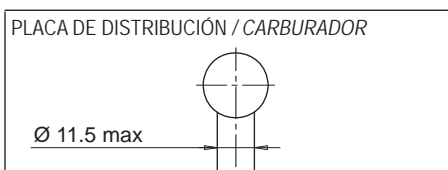
Código de boquilla Código do bico	L	Código resistencia Código da resistência	Watt	Grupo Termopar / Thermocouple	
				a masa - à massa	aislado - isolado
DN44076-2..	76	E17185	480	E17223	E17877
DN44086-2..	86	E17186	480		
DN44096-2..	96	E17187	480		
DN44106-2..	106	E17188	580		
DN44116-2..	116	E17189	580		
DN44126-2..	126	E17190	580	E17224	E17878
DN44136-2..	136	E17191	660		
DN44146-2..	146	E17192	660		
DN44156-2..	156	E17193	660		
DN44166-2..	166	E17194	700		
DN44176-2..	176	E17195	700	E17225	E17879
DN44186-2..	186	E17196	700		
DN44196-2..	196	E17197	725		
DN44206-2..	206	E17198	725		
DN44216-2..	216	E17199	725		
DN44226-2..	226	E17200	760	E17226	E17880
DN44236-2..	236	E17201	760		
DN44246-2..	246	E17202	800		
DN44256-2..	256	E17203	800		



Ejemplo de pedido:
Exemplo para encomenda: **DN 44 096 -2 -JG**

Diámetro - Diâmetro
Longitud - Comprimento
Puntera tipo 2 - Ponteira tipo 2
Termopar a masa - Thermocouple à massa

Si no se especifica se suministrará termopar a masa
Se não indicado fornecemos thermocouples à massa



FUERZA DE CIERRE 40 Nm
FORÇA DE APERTO 40 Nm

REFRIGERACIÓN
REFRIGERAÇÃO

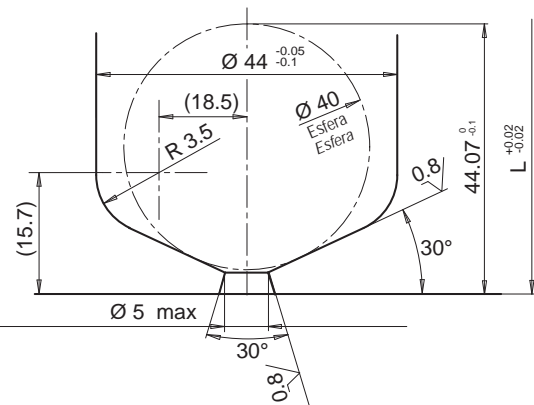
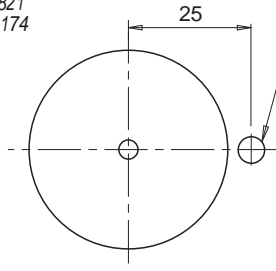
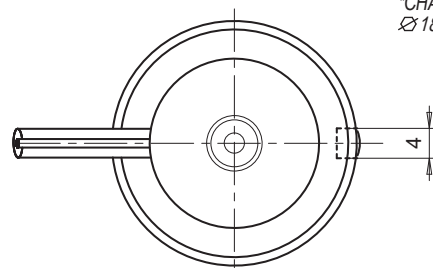
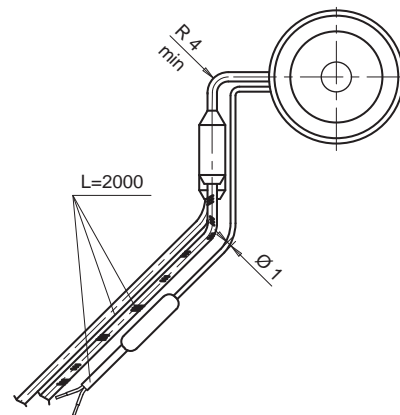
*LLAVE POLIGONAL E17821
Ø 18 DIN 3120 UNI-ISO 1174
*CHAVE POLIGONAL E17821
Ø 18 DIN3120 UNI-ISO 1174

RESISTENCIA Y TERMOPAR
RESISTÊNCIA E THERMOCOUPLE

RESISTENCIA RESISTÊNCIA	Blanco / Branco Rojo - Branco Vermelho - Branco	230 V
----------------------------	---	-------

TERMOPAR THERMOCOUPLE	Rojo / Vermelho Azul / Azul	TC+ TC-
--------------------------	--------------------------------	------------

Sufijo Sufixo	Descripción / descrição
.. - JG	Termopar a masa calibrado Tipo J Thermocouple à massa calibrado tipo J
.. - JU	Termopar aislado calibrado Tipo J Thermocouple isolado calibrado tipo J



El diámetro de inyección es puramente INDICATIVO pudiendo variar en función del volumen y del espesor de la pieza a inyectar.

O diâmetro de injeção é só INDICATIVO e pode ser modificado em função do volume e da espessura da peça moldada.

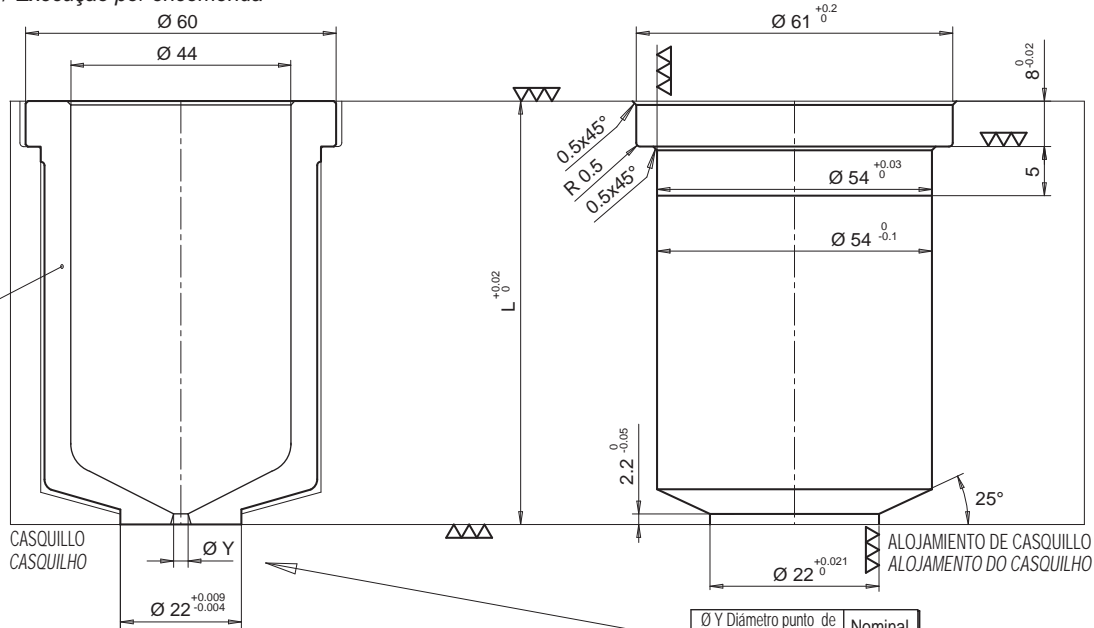
• CASQUILLO / CASQUILHO

Fabricado bajo pedido / Execução por encomenda

- CASQUILLO
- CASQUILHO

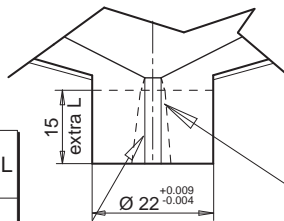
Código de casquillo Código do casquilho	L
E17780/...	76
E17781/...	86

acero / aço
HRC 50-52



- CASQUILLO CON EXTRALONGITUD
- CASQUILHO COM COMPRIMENTO EXTRA

Código de casquillo Código do casquilho	L	Extra L
E17782/...	76	15
E17783/...	86	15



FABRICACIÓN SOBRE PEDIDO THERMOPLAY SE RESERVA EN FASE DE PEDIDO EL VALORAR LA FACTIBILIDAD DEL DIÁMETRO DEL TALADRO RESPECTO A LA LONGITUD DE LA EXTRALONGITUD

NA EXECUÇÃO DO PEDIDO À THERMOPLAY, ESTA RESERVA-SE, NO MOMENTO DA ENCOMENDA, AVALIAR A FRAGILIDADE DO FURO DE INJEÇÃO EM RELAÇÃO AO SEU COMPRIMENTO EXTRA

EJECUCIÓN A CARGO DEL CLIENTE
EXECUÇÃO DA FORMA PELO CLIENTE

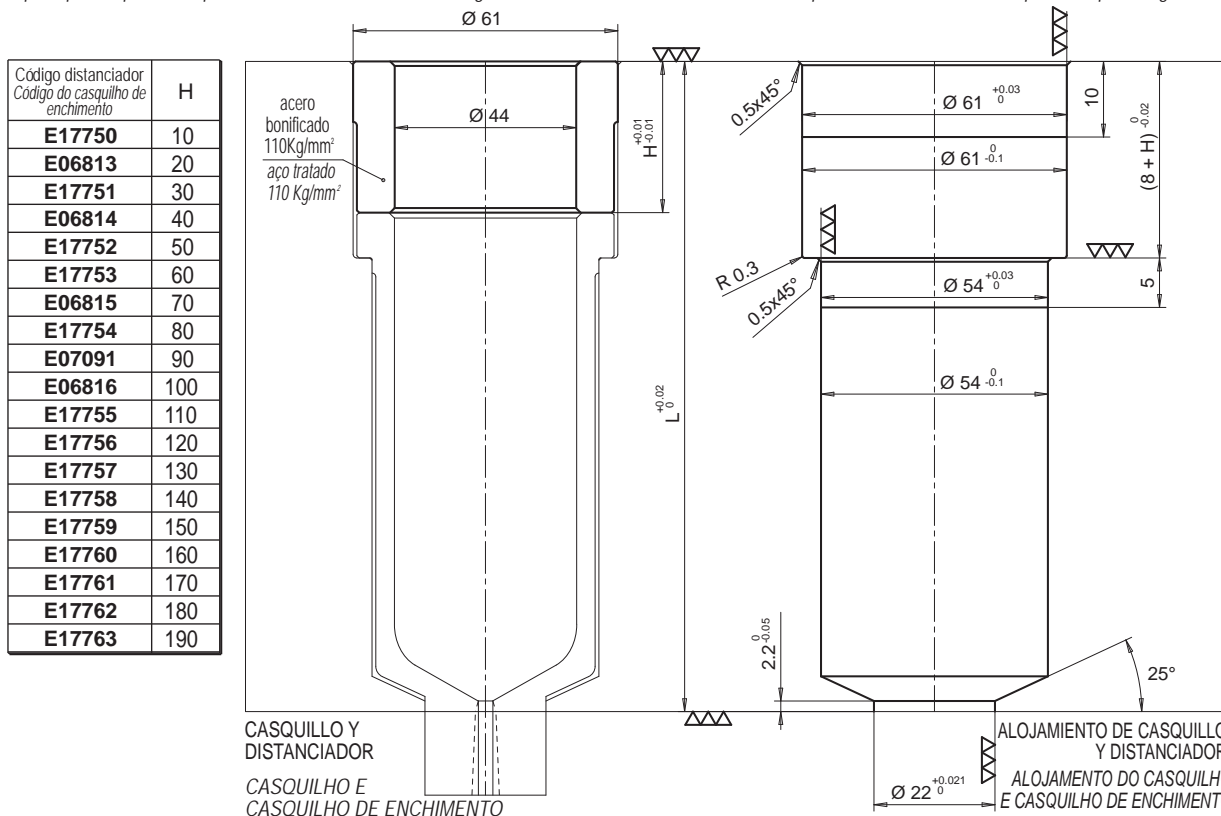
Ø Y Diámetro punto de inyección Ø Y furo de injeção	Nominal Sufijo
3.0	30
3.1	31
3.2	32
3.3	33
3.4	34
3.5	35
3.6	36
3.7	37
3.8	38
3.9	39
4.0	40
4.1	41
4.2	42
4.3	43
4.4	44
4.5	45
4.6	46
4.7	47
4.8	48
4.9	49
5.0	50

Ejemplo de pedido:
E17780/43 = Casquillo portaboquilla altura total (L) 76 mm, sin extralongitud y con Ø Y diámetro punto de inyección de inyección Ø 4,3 mm.

Ejemplo para encomenda:
E17780/43 = Casquillo suporte bico altura total (L) 76 mm, sem comprimento extra e com um furo de injeção Ø 4,3 mm.

• DISTANCIADOR / CASQUILHO DE ENCHIMENTO

Composición de casquillo + distanciador: añadir a los códigos E17780, E17781, E17782 o E17783 el distanciador abajo especificado para poder alcanzar la longitud necesaria.
Composto por casquillo + casquillo de enchimento: adicionar aos códigos E17780, E17781, E17782 ou E17783 o casquillo de enchimento abaixo especificado para chegar à altura necessária.



Código distanciador Código do casquilho de enchimento	H
E17750	10
E06813	20
E17751	30
E06814	40
E17752	50
E17753	60
E06815	70
E17754	80
E07091	90
E06816	100
E17755	110
E17756	120
E17757	130
E17758	140
E17759	150
E17760	160
E17761	170
E17762	180
E17763	190

acero bonificado
110Kg/mm²
aço tratado
110 Kg/mm²

