

• MONOUGELLO / MONOBUSE

Codice monougello Code monobuse	① L	Codice resistenza Code résistance	Watt	Termocoppia ugello / Thermocouple buse ③	
				a massa / à la masse .. - JG	isolata / isolée .. - JU
DN622036-1..	36	E17107	170	E17313	E17869
DN622046-1..	46	E17108	200		
DN622056-1..	56	E17109	200		
DN622066-1..	66	E17110	200		
DN622076-1..	76	E17111	240		
DN622086-1..	86	E17112	240	E17314	E17870
DN622096-1..	96	E17113	240		
DN622106-1..	106	E17114	250		
DN622116-1..	116	E17115	250		
DN622126-1..	126	E17116	270		
DN622136-1..	136	E17117	270	E17315	E17871
DN622146-1..	146	E17118	270		
DN622156-1..	156	E17119	300		
DN622166-1..	166	E17120	300		
DN622176-1..	176	E17121	300		
DN622186-1..	186	E17122	350	E17316	E17872
DN622196-1..	196	E17123	350		
DN622206-1..	206	E17124	350		

Esempio d'ordine / Exemple de designation

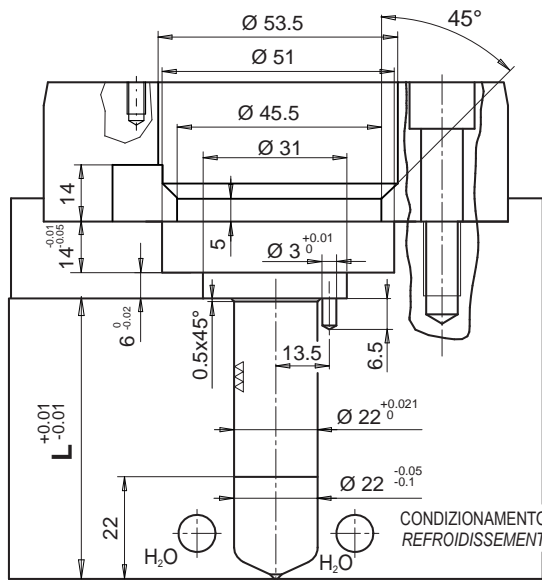
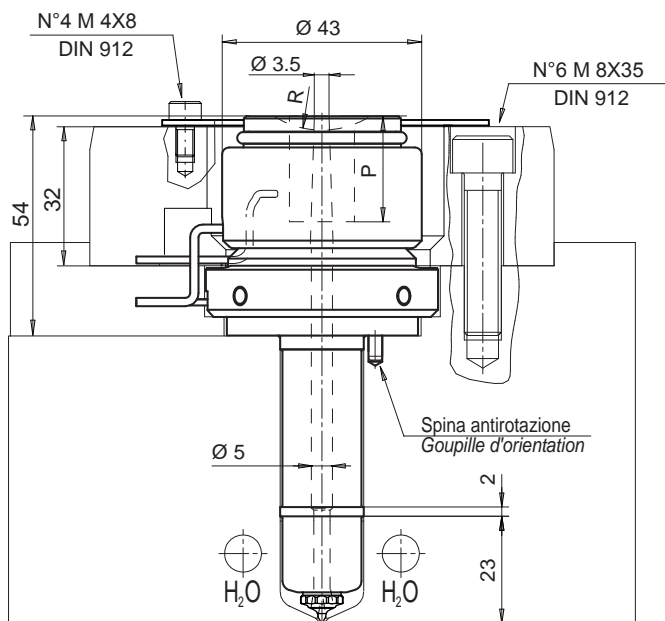
**DN 6 22 146-1-30- JG/S004**

- ① Lunghezza - Longueur
- ② Puntale tipo 1 Ø Puntale 0.30  
Pointe type 1 Ø Pointe 0.30
- ③ Termocoppie a massa  
Thermocouples à la masse
- ④ Boccola d'iniezione raggio sferico 40 mm  
Reçu de buse rayon spherique 40 mm

Suffisso per di tipo boccola d'iniezione  
Suffixe pour type reçu de buse tête

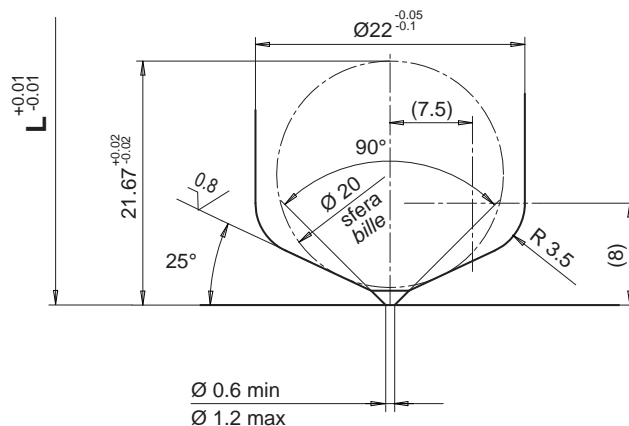
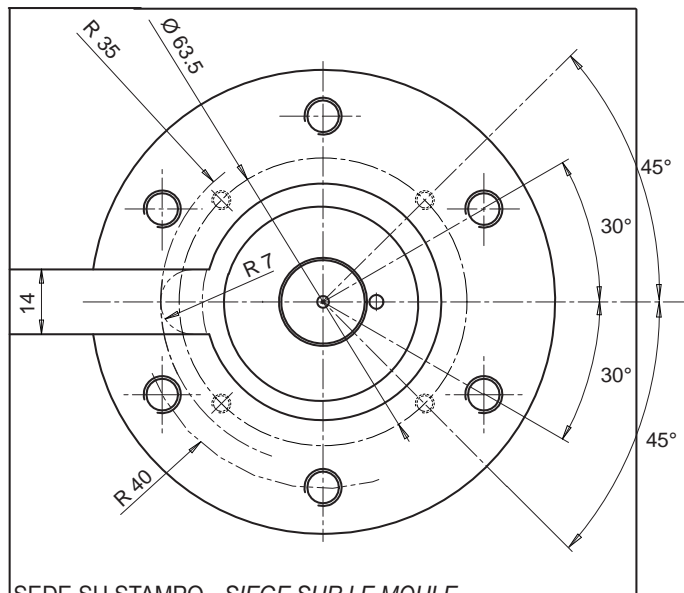
Suffisso / Suffixe ④	R	WxP
../S001	0	
../S002	1/2"	
../S003	19.5	
../S004	40	
../S005		Ø14x21
../S006		Ø16x21

Se non specificato fornito puntale -30 e termocoppie a massa  
Si pas indiqué nous fournissons pointe -30 et thermocouples à la masse



UGELLO  
BUSE

SEDE UGELLO  
SIEGE DE BUSE



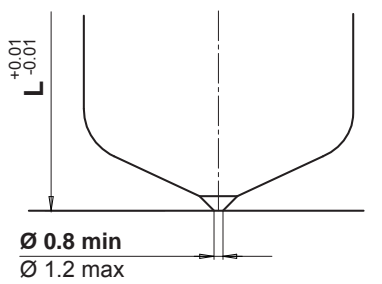
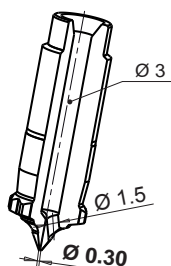
Il diametro d'iniezione è INDICATIVO e può variare in funzione del volume iniettabile del materiale termoplastico e dello spessore del pezzo stampato.  
Le diamètre d'injection est seulement INDICATIF et peut changer en fonction du volume et de l'épaisseur de la pièce moulée.

• RICAMBI e ACCESSORI / RECHANGES et ACCESSORIES

PUNTALE / POINTE

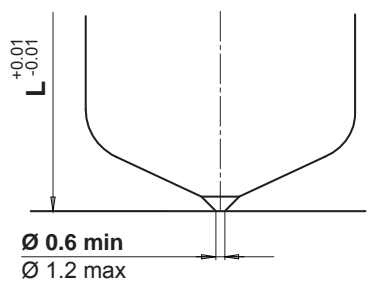
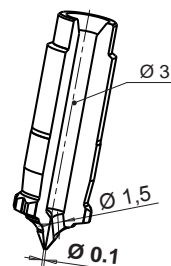
Codice Code	Suffisso Suffixe
<b>E17845</b>	<b>.. 1-30</b>

Diametro d'iniezione con puntale Ø 0.30  
Diamètre d'injection avec pointe Ø 0.30

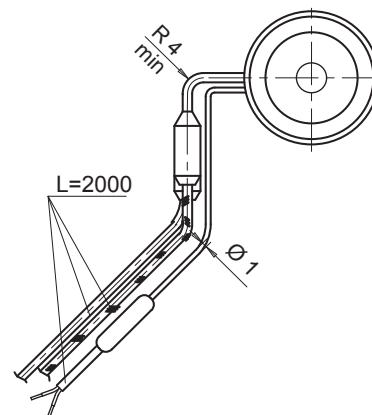


Codice Code	Suffisso Suffixe
<b>E17864</b>	<b>.. 1-10</b>

Diametro d'iniezione con puntale Ø 0.1  
Diamètre d'injection avec pointe Ø 0.1



RESISTENZA E TERMOCOPPIA UGELLO  
RESISTANCE ET THERMOCOUPLE BUSE

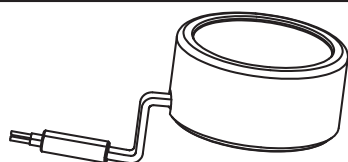


Suffisso Suffixe	Descrizione / Description
<b>.. - JG</b>	Termocoppia ugello a massa tipo J Thermocouple buse à la masse type J
<b>.. - JU</b>	Termocoppia ugello isolata tipo J Thermocouple buse isolé type J

cavi / cables	RESISTENZA / RESISTANCE	
	Bianco / Rosso-Bianco Blanc / Rouge-Blanc	230 V
	TERMOCOPPIA / THERMOCOUPLE	
	Rosso / Rouge	TC+
	Blu / Bleu	TC-

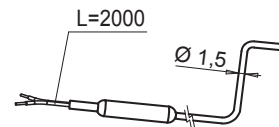
RESISTENZA TESTA / RESISTANCE TÊTE

Codice / code	Descrizione / Description
<b>E09040</b>	Gruppo resistenza testa 400 Watt Groupe résistance tête 400 Watt
cavi / cables	Marrone / Marrone-nero Marron / Marron-noir
	230 V



TERMOCOPPIA TESTA / THERMOCOUPLE TÊTE

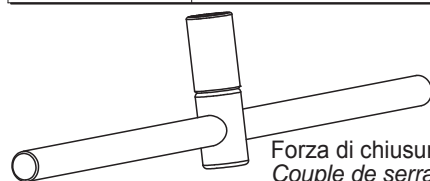
Codice code	Descrizione / Description
<b>E07033</b> ..-JG	Termocoppia testa tipo J a massa Thermocouple tête type J à la masse
<b>E16035</b> ..-JU	Termocoppia testa tipo J isolata Thermocouple tête type J isolé
cavi / cables	Rosso / Rouge
	TC +
	Blu / Bleu
	TC -



CHIAVE PER LO SMONTAGGIO DEL PUNTALE  
CLE POUR LE DEMONTAGE DE LA POINTE

Disponibile a richiesta / Disponible sur demande

Codice / Code	Descrizione - Description
<b>E17819</b>	Chiave esagonale Ø 8 Cle exagonale Ø 8 DIN 3124 UNI-ISO 2725



Forza di chiusura puntale 20 Nm  
Couple de serrage 20 Nm

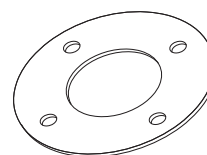
ANELLO TESTA / BAGUE TÊTE

Codice / code	Descrizione / Description
<b>E09062</b>	Anello di tenuta per resistenza testa Bague d'étanchéité résistance tête



ANELLO TESTA / BAGUE TÊTE

Codice / code	Descrizione / Description
<b>E17993</b>	Anello di tenuta per testa Bague d'étanchéité tête



Fornito con il monougello  
Bague d'étanchéité est fourni  
avec la monobuse

BOCCOLA CAMBIO COLORE / DOUILLE CHANGE COULEUR

Disponibile a richiesta / Disponible sur demande

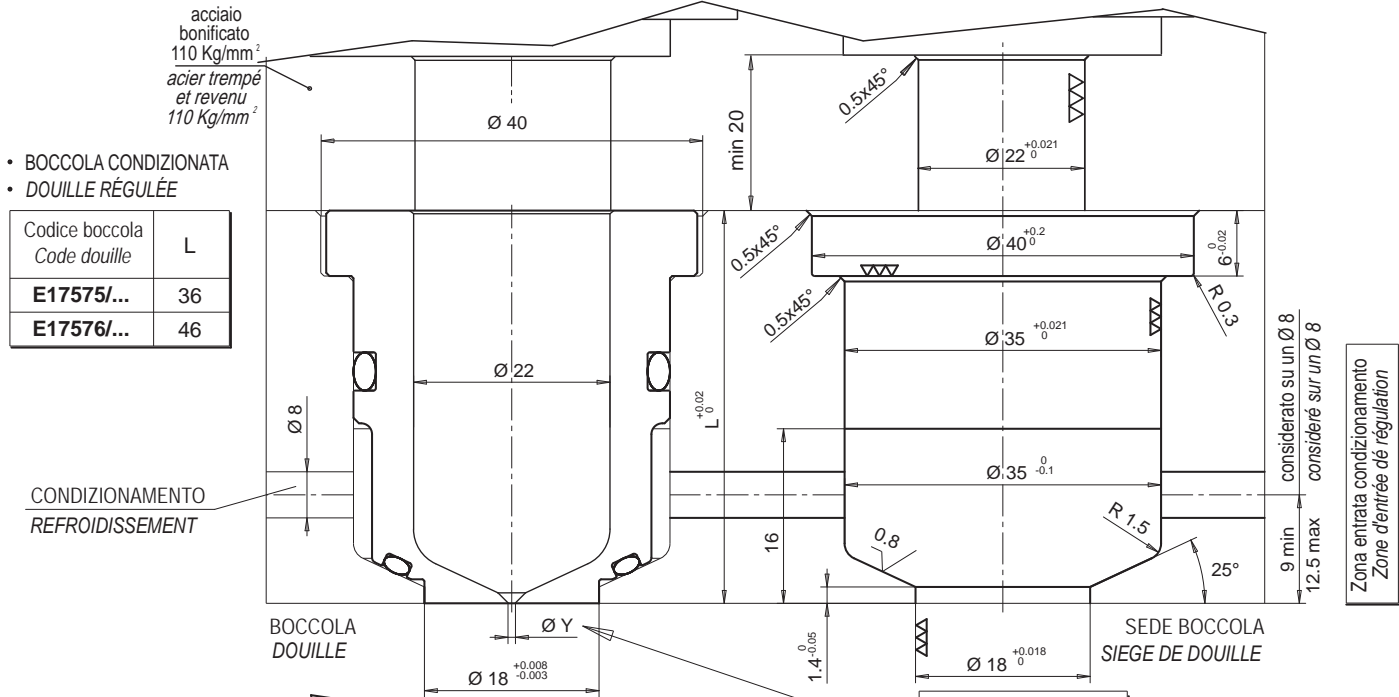
Codice / Code
<b>E17882</b>





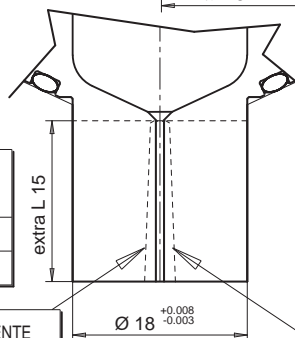
• BOCCOLA CONDIZIONATA / DOUILLE RÉGULÉE  
ESEGUITA SU RICHIESTA / EXÉCUTÉ SUR DEMANDE

Su lunghezze ugello L=36-46 non e' possibile inserire la boccola.  
Sur longueur buse L=36-46 il n'est pas possible d'insérer la douille



• BOCCOLA CONDIZIONATA CON EXTRALUNGHEZZA  
• DOUILLE RÉGULÉE AVEC SURLONGUEUR

Codice boccola Code douille	L	Extra L
E17577/..	36	15
E17578/..	46	15



ESECUZIONE SU RICHIESTA THERMOPLAY SI RISERVA IN FASE D'ORDINE DI VALUTARE LA FATTIBILITÀ DEL DIAMETRO DEL FORO RISPETTO ALL' ALTEZZA DELL'EXTRALUNGHEZZA  
EXECUTION SUR DEMANDE. THERMOPLAY SE RESERVE, AU MOMENT DE LA COMMANDE, D'ÉVALUER LA FASABILITÉ DU TROU D'INJECTION PAR RAPPORT A LA SURLONGUEUR.

Ø Y foro iniezione Ø Y trou d'injection	Suffisso Suffixe
0.6	06
0.7	07
0.8	08
0.9	09
1.0	10
1.1	11
1.2	12

Esempio d'ordine:

**E17575/09** = Boccola portaugello altezza totale (L) 36 mm, senza extralunghezza e con foro d'iniezione Ø 0,9 mm.

Exemple de désignation:

**E17575/09** = Douille portebusette hauteur total (L) 36 mm, sans surlongueur et avec trou d'injection Ø 0,9 mm.

Le boccole condizionate vengono fornite comprensive di OR  
Douille régulée livrée avec joint

Parti di ricambio Pieces de rechange	Descrizione Description
E09576	OR superiore / supérieur
E15328	OR inferiore / inférieur

