

• MONOUGELLO / MONOBUSE

Codice monougello Code monobuse	① L	Codice resistenza Code résistance	Watt	Termocoppia ugello / Thermocouple buse ③	
				a massa / à la masse .. - JG	isolata / insulée .. - JU
DN644076-1..	76	E17185	480	E17223	E17877
DN644086-1..	86	E17186	480		
DN644096-1..	96	E17187	480		
DN644106-1..	106	E17188	580		
DN644116-1..	116	E17189	580		
DN644126-1..	126	E17190	580	E17224	E17878
DN644136-1..	136	E17191	660		
DN644146-1..	146	E17192	660		
DN644156-1..	156	E17193	660		
DN644166-1..	166	E17194	700		
DN644176-1..	176	E17195	700	E17225	E17879
DN644186-1..	186	E17196	700		
DN644196-1..	196	E17197	725		
DN644206-1..	206	E17198	725		
DN644216-1..	216	E17199	725		
DN644226-1..	226	E17200	760	E17226	E17880
DN644236-1..	236	E17201	760		
DN644246-1..	246	E17202	800		
DN644256-1..	256	E17203	800		

Esempio d'ordine / Exemple de designation

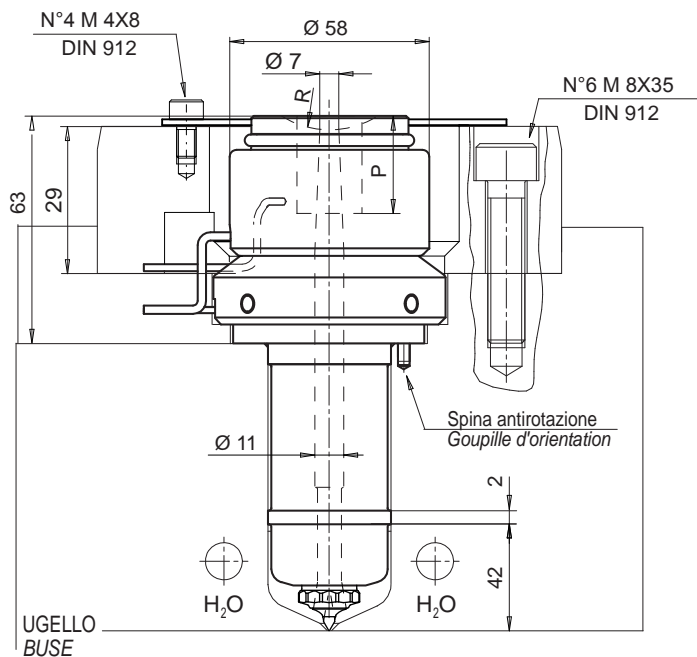
**DN 6 44 146-1-JG/S004**

- ① Lunghezza - Longueur
- ② Puntale tipo 1  
Pointe type 1
- ③ Termocoppie a massa  
Thermocouples à la masse
- ④ Boccola d'iniezione raggio sferico 40 mm  
Reçu de buse rayon spherique 40 mm

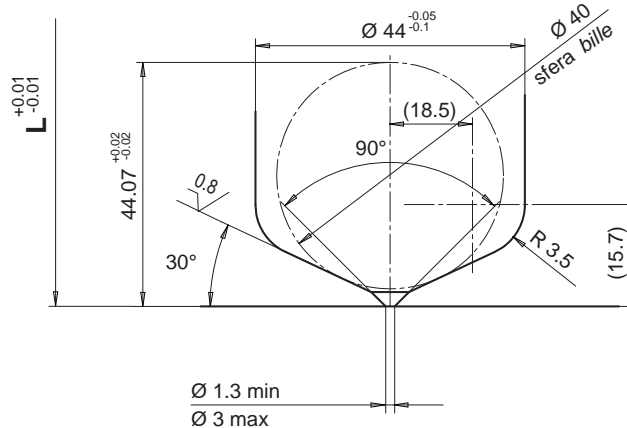
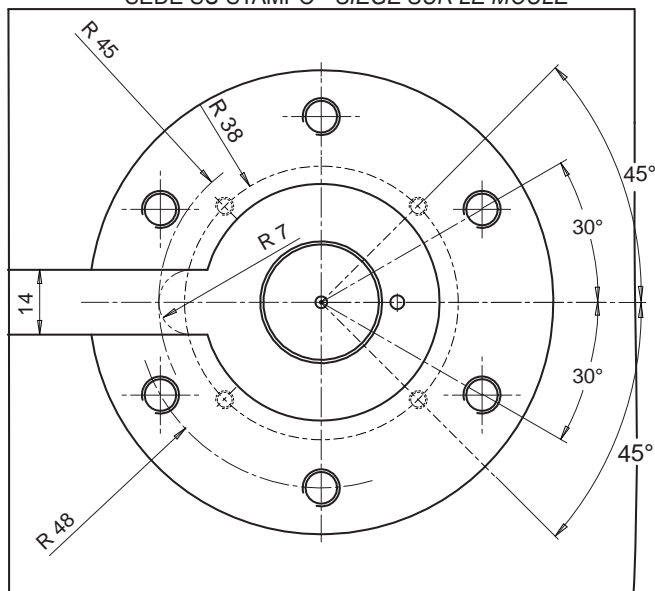
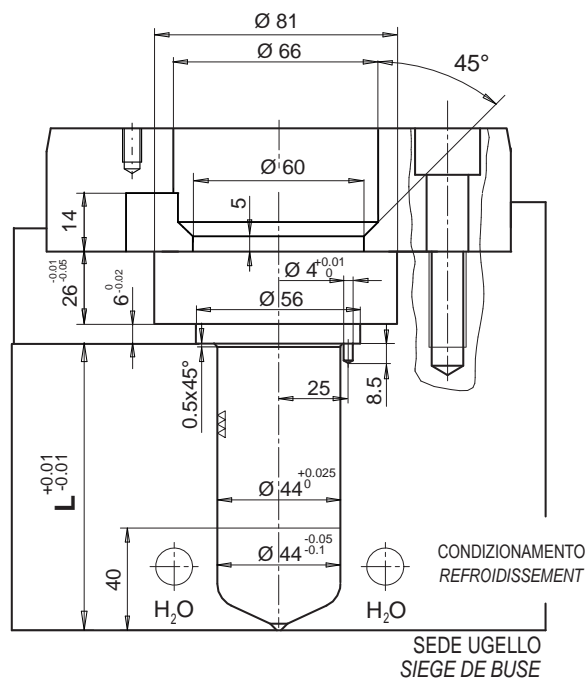
Suffisso per di tipo boccola d'iniezione  
Suffixe pour type reçu de buse tête

Suffisso / Suffixe ④	R	WxP
../S001	0	
../S002	1/2"	
../S003	19.5	
../S004	40	
../S005		Ø14x21
../S006		Ø16x21

Se non specificato fornito termocoppia a massa  
Si pas indiqué nous fournissons thermocouple à la masse



SEDE SU STAMPO - SIEGE SUR LE MOULE

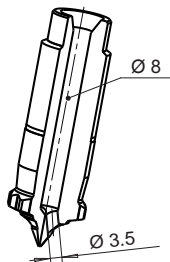


Il diametro d'iniezione è INDICATIVO e può variare in funzione del volume iniettabile del materiale termoplastico e dello spessore del pezzo stampato.  
Le diamètre d'injection est seulement INDICATIF et peut changer en fonction du volume et de l'épaisseur de la pièce moulée.

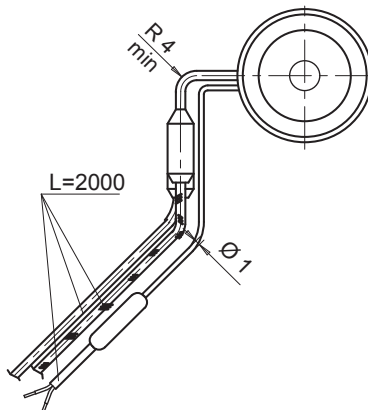
• RICAMBI e ACCESSORI / RECHANGES et ACCESSORIES

PUNTALE / POINTE

Codice / code ②
<b>E17858</b>



RESISTENZA E TERMOCOPPIA UGELLO  
RESISTANCE ET THERMOCOUPLE BUSE



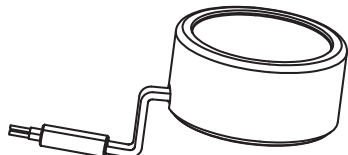
Suffisso Suffixe ③	Descrizione / Description
.. - JG	Termocoppia ugello a massa tipo J Thermocouple buse à la masse type J
.. - JU	Termocoppia ugello isolata tipo J Thermocouple buse isolé type J

cavi / cables	RESISTENZA / RESISTANCE	
	Bianco / Rosso-Bianco Blanc / Rouge-Blanc	230 V
	TERMOCOPPIA / THERMOCOUPLE	
	Rosso / Rouge	TC+
Blu / Bleu	TC-	

RESISTENZA TESTA / RESISTANCE TÊTE

Codice / code	Descrizione / Description
<b>E09044</b>	Gruppo resistenza testa 500 Watt Groupe résistance tête 500 Watt

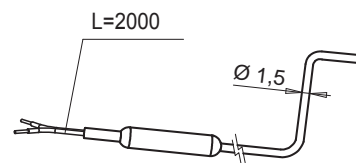
cavi / cables		
	Marrone / Marrone-nero Marron / Marron-noir	230 V



TERMOCOPPIA TESTA / THERMOCOUPLE TÊTE

Codice code ③	Descrizione / Description
<b>E07033</b> ..-JG	Termocoppia testa tipo J a massa Thermocouple tête type J à la masse
<b>E16035</b> ..-JU	Termocoppia testa tipo J isolata Thermocouple tête type J isolé

cavi / cables		
	Rosso / Rouge	TC +
	Blu / Bleu	TC -



ANELLO TESTA / BAGUE TÊTE

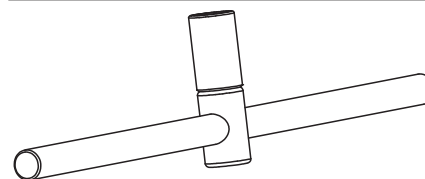
Codice / code	Descrizione / Description
<b>E09063</b>	Anello di tenuta per resistenza testa Bague d'étanchéité résistance tête



CHIAVE PER LO SMONTAGGIO DEL PUNTALE  
CLE POUR LE DEMONTAGE DE LA POINTE

Disponibile a richiesta / Disponible sur demande

Codice / Code	Descrizione - Description
<b>E17821</b>	Chiave esagonale Ø 18 Cle exagonale Ø 18 DIN 3120 UNI-ISO 1174



Forza di chiusura puntale 40 Nm  
Couple de serrage 40 Nm

BOCCOLA CAMBIO COLORE  
DOUILLE CHANGE COULEUR

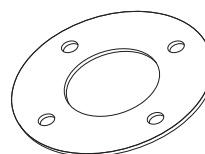
Disponibile a richiesta  
Disponible sur demande

Codice / Code
<b>E17889</b>



ANELLO TESTA / BAGUE TÊTE

Codice / code	Descrizione / Description
<b>E17994</b>	Anello di tenuta per testa Bague d'étanchéité tête



Fornito con il monougello  
Bague d'étanchéité est fourni  
avec la monobuse

• **BOCCOLA / DOUILLE**

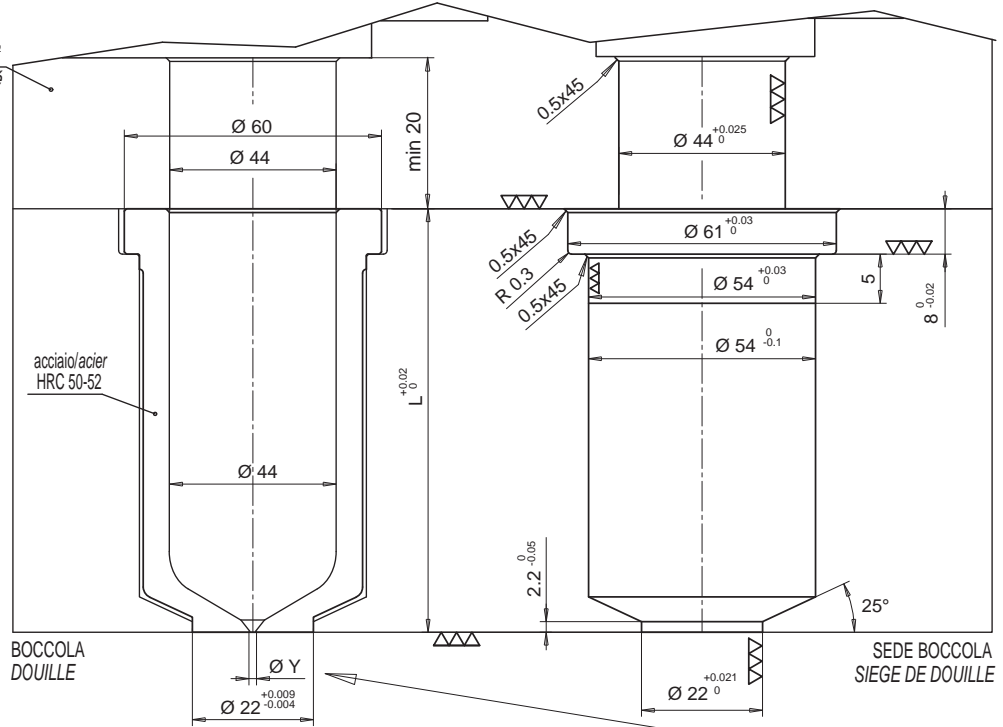
ESEGUITA SU RICHIESTA / EXÉCUTÉ SUR DEMANDE

Su lunghezze ugello L=66-76 non e' possibile inserire la boccia.  
 Sur longueur buse L=66-76 il n'est pas possible d'insérer la douille

- BOCCOLA
- DOUILLE

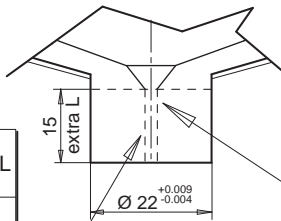
Codice boccia Code douille	L
<b>E17454/...</b>	66
<b>E17455/...</b>	76

acciaio bonificato  
110 Kg/mm<sup>2</sup>  
acier trempé  
et revenu  
110 Kg/mm<sup>2</sup>



- BOCCOLA CON EXTRALUNGHEZZA
- DOUILLE AVEC SURLONGUEUR

Codice boccia Code douille	L	Extra L
<b>E17456/...</b>	66	15
<b>E17457/...</b>	76	15



ESECUZIONE SU RICHIESTA THERMOPLAY SI RISERVA IN FASE D'ORDINE DI VALUTARE LA FATTIBILITÀ DEL DIAMETRO DEL FORO RISPETTO ALL' ALTEZZA DELL'EXTRALUNGHEZZA  
 EXECUTION SUR DEMANDE. THERMOPLAY SE RESERVE, AU MOMENT DE LA COMMANDE, D'ÉVALUER LA FASABILITÉ DU TROU D'INJECTION PAR RAPPORT A LA SURLONGUEUR.

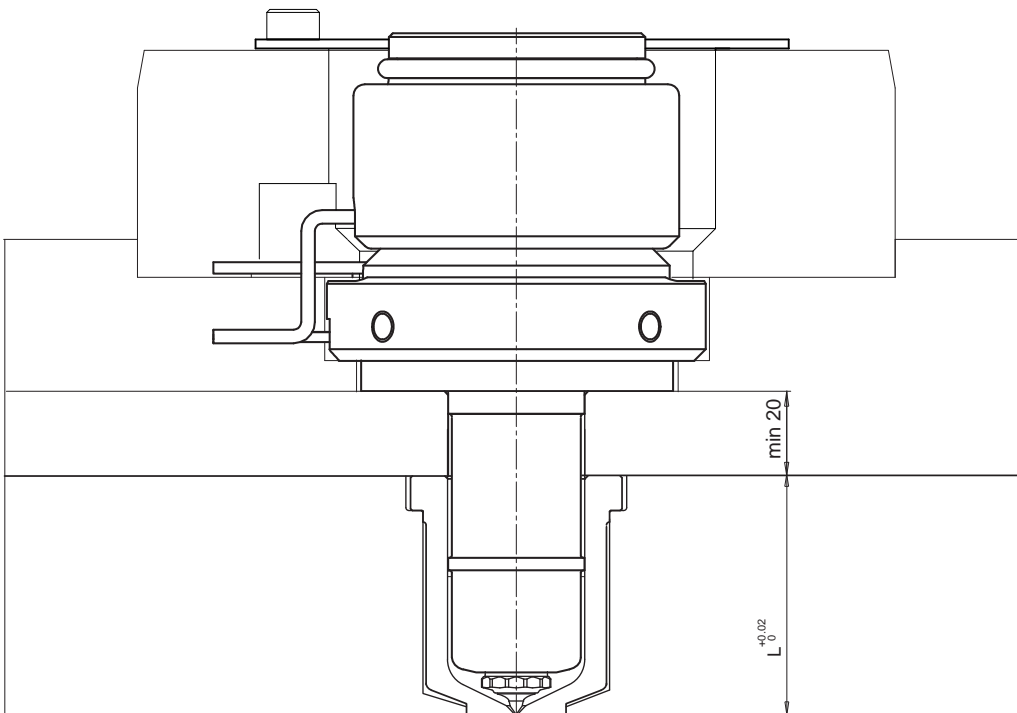
Esempio d'ordine:  
**E17454/13** = Boccia portaugello altezza totale (L) 66 mm, senza extralunghezza e con foro d'iniezione Ø 1,3 mm.

Exemple de désignation:  
**E17454/13** = Douille portebusette hauteur total (L) 66 mm, sans surlongueur et avec trou d'injection Ø 1,3 mm.

Ø Y foro iniezione  
 Ø Y trou d'injection

Ø	Suffisso Suffixe
1.3	13
1.4	14
1.5	15
1.6	16
1.7	17
1.8	18
1.9	19
2.0	20
2.1	21
2.2	22
2.3	23
2.4	24
2.5	25
2.6	26
2.7	27
2.8	28
2.9	29
3.0	30

SFORMATURA A CURA DEL CLIENTE  
 EXECUTION DE LA FORME PAR LE CLIENT



• BOCCOLA CONDIZIONATA / DOUILLE RÉGULÉE

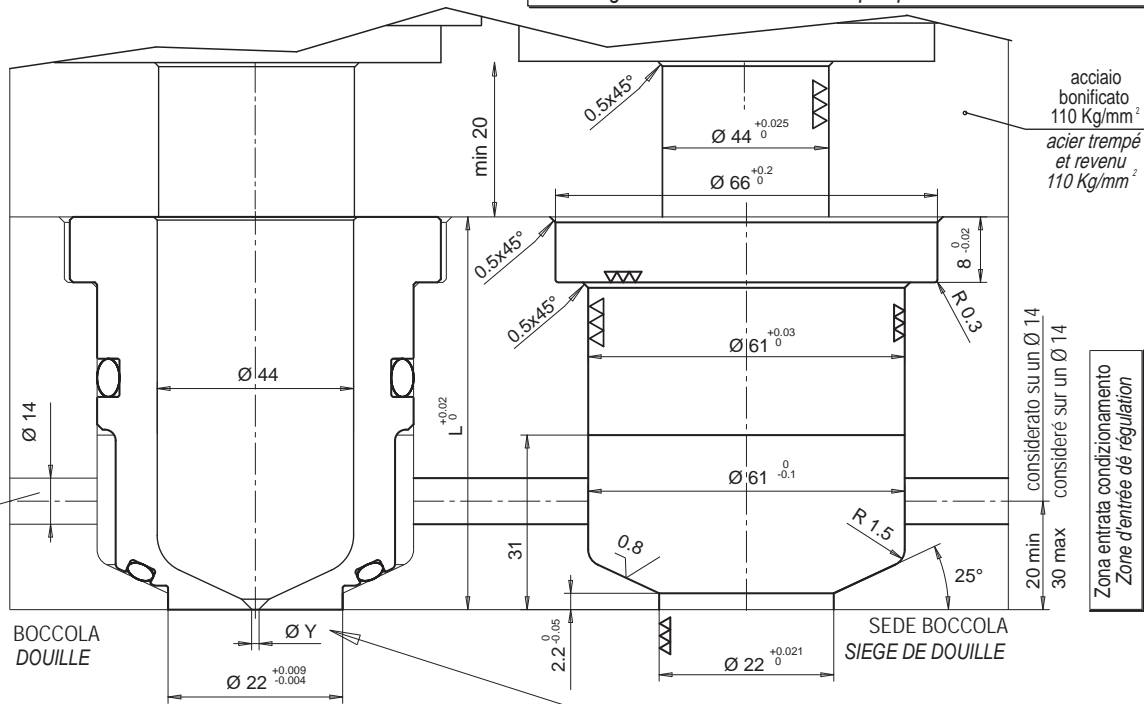
ESEGUITA SU RICHIESTA / EXÉCUTÉ SUR DEMANDE

Su lunghezze ugello L=76-86 non e' possibile inserire la boccola.  
Sur longueur buse L=76-86 il n'est pas possible d'insérer la douille

- BOCCOLA CONDIZIONATA
- DOUILLE RÉGULÉE

Codice boccola Code douille	L
<b>E17583/...</b>	76
<b>E17584/...</b>	86

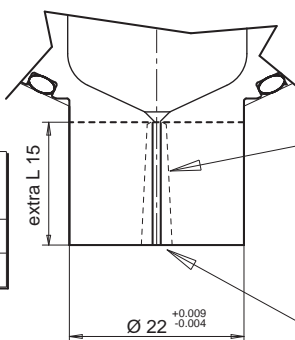
CONDIZIONAMENTO  
REFROIDISSEMENT



Zona entrata condizionamento  
Zone d'entrée de régulation

- BOCCOLA CONDIZIONATA CON EXTRALUNGHEZZA
- DOUILLE RÉGULÉE AVEC SURLONGUEUR

Codice boccola Code douille	L	Extra L
<b>E17585/..</b>	76	15
<b>E17586/..</b>	86	15



ESECUZIONE SU RICHIESTA THERMOPLAY SI RISERVA IN FASE D'ORDINE DI VALUTARE LA FATTIBILITÀ DEL DIAMETRO DEL FORO RISPETTO ALL'ALTEZZA DELL'EXTRALUNGHEZZA  
EXECUTION SUR DEMANDE. THERMOPLAY SE RESERVE, AU MOMENT DE LA COMMANDE, D'ÉVALUER LA FASABILITÉ DU TROU D'INJECTION PAR RAPPORT A LA SURLONGUEUR.

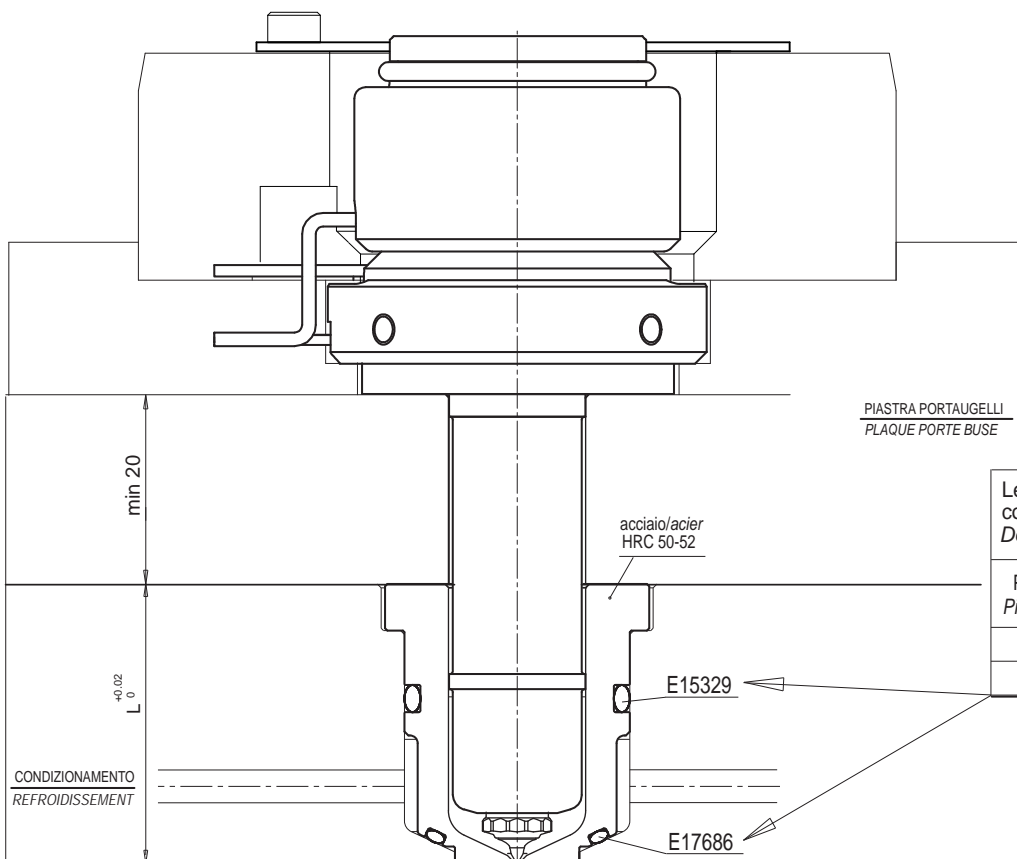
Ø Y d'iniezione Ø Y d'injection	Suffisso Suffix
1.3	13
1.4	14
1.5	15
1.6	16
1.7	17
1.8	18
1.9	19
2.0	20
2.1	21
2.2	22
2.3	23
2.4	24
2.5	25
2.6	26
2.7	27
2.8	28
2.9	29
3.0	30

Esempio d'ordine:

**E17583/29** = Boccola portaugello altezza totale (L) 76 mm, senza extralunghezza e con foro d'iniezione Ø 2,9 mm.

Exemple de désignation:

**E17583/29** = Douille portebusette hauteur total (L) 76 mm, sans surlongueur et avec trou d'injection Ø 2,9 mm.



Le boccole condizionate vengono fornite comprensive di OR  
Douille réglée livrée avec joint

Parti di ricambio Pieces de rechange	Descrizione Description
E15329	OR superiore / supérieur
E17686	OR inferiore / inférieur