

• MONOBOQUILLA / MONOBICO

Código de boquilla Código do bico	① L	Código resistencia Código da resistência	Watt	Grupo Termopar / Thermocouple ③	
				a masa / à massa .. - JG	aislado / isolado .. - JU
DN644076-1..	76	E17185	480	E17223	E17877
DN644086-1..	86	E17186	480		
DN644096-1..	96	E17187	480		
DN644106-1..	106	E17188	580		
DN644116-1..	116	E17189	580		
DN644126-1..	126	E17190	580	E17224	E17878
DN644136-1..	136	E17191	660		
DN644146-1..	146	E17192	660		
DN644156-1..	156	E17193	660		
DN644166-1..	166	E17194	700		
DN644176-1..	176	E17195	700	E17225	E17879
DN644186-1..	186	E17196	700		
DN644196-1..	196	E17197	725		
DN644206-1..	206	E17198	725		
DN644216-1..	216	E17199	725		
DN644226-1..	226	E17200	760	E17226	E17880
DN644236-1..	236	E17201	760		
DN644246-1..	246	E17202	800		
DN644256-1..	256	E17203	800		

Ejemplo de pedido / Exemplo para encomenda:

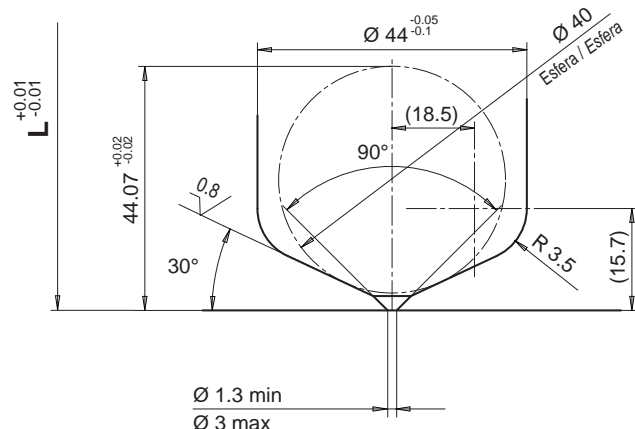
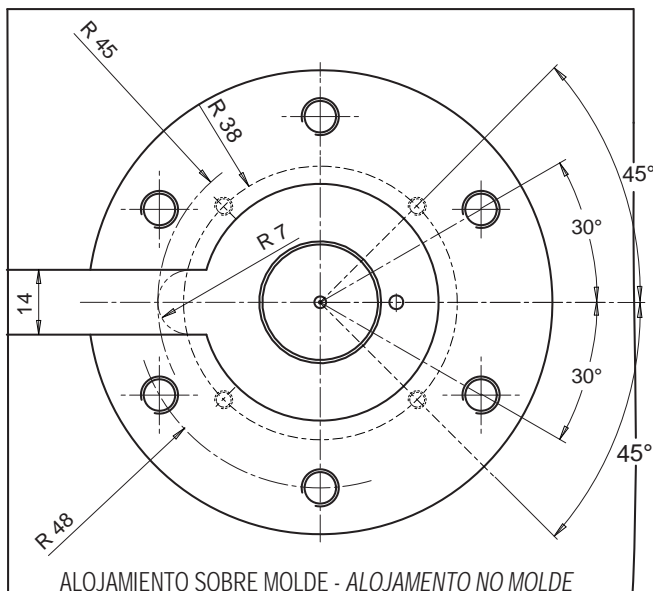
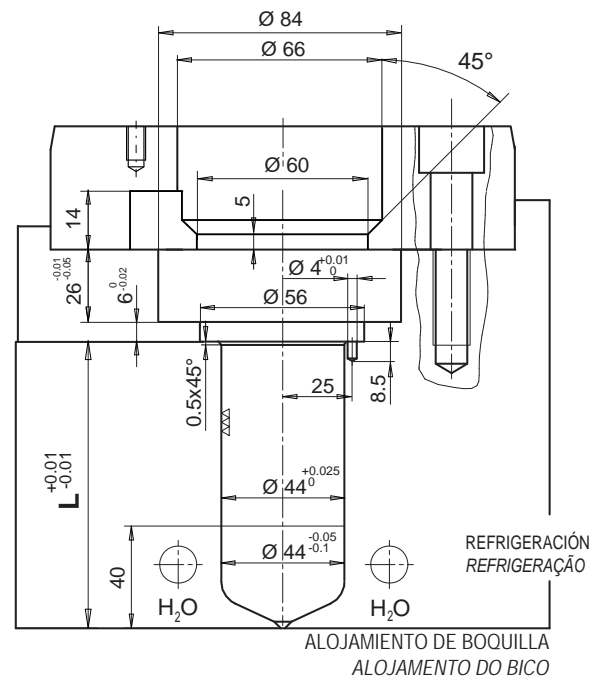
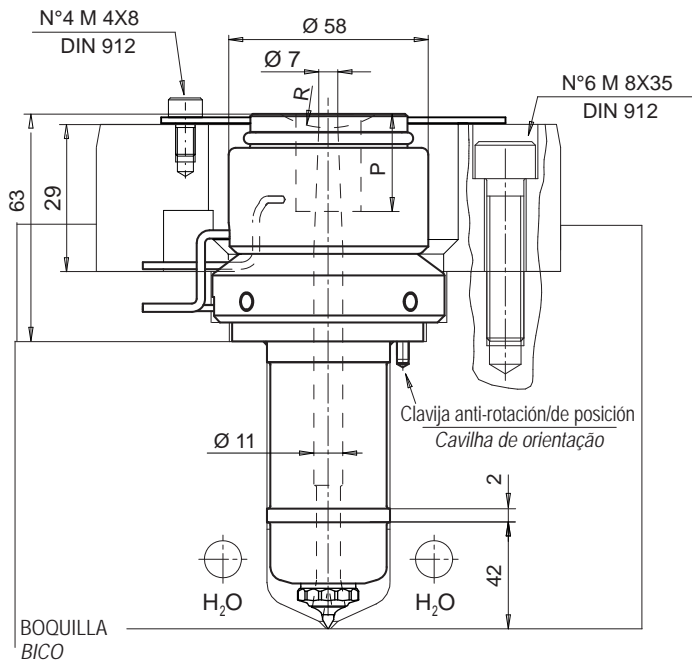
DN 6 44 146-1-JG/S004

- ① Longitud / Comprimento
- ② Tipo de puntera 1
Tipo de ponteira 1
- ③ Termopar a masa / Thermocouple à massa
- ④ Testa de boquilla R esférico 40 mm
Injector primário raio esférico 40 mm

Sufijo para tipo de Boquilla de Inyección
Sufixo para injector principal

Sufijo / Sufixo ④	R	WxP
../S001	0	
../S002	1/2"	
../S003	19.5	
../S004	40	
../S005		Ø14x21
../S006		Ø16x21

Si no se especifica se suministrará termopar a masa
Se não indicado fornecemos thermocouples à massa

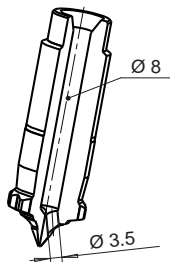


El diámetro de inyección es puramente INDICATIVO pudiendo variar en función del volumen y del espesor de la pieza a inyectar.
O diâmetro de injeção é só INDICATIVO e pode ser modificado em função do volume e da espessura da peça moldada.

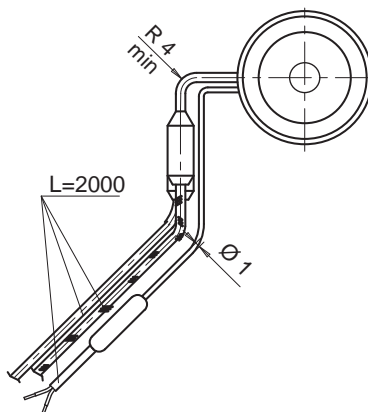
• RECAMBIOS Y ACCESORIOS / REPOSIÇÕES E ACESSÓRIOS

PUNTERA / PONTEIRA

Código / Código ②
E17858



RESISTENCIA Y TERMOPAR DE BOQUILLA
RESISTÊNCIA E CASQUILHO SUPOORTE BICO



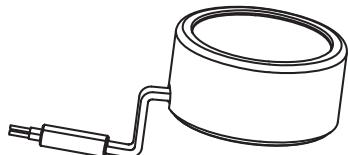
Sufijo Sufixo ③	Descripción / Descrição
.. - JG	Termopar a masa calibrado Tipo J Termocouple à massa calibrado tipo J
.. - JU	Termopar aislado calibrado Tipo J Termocouple isolado calibrado tipo J

Cables / Fios	RESISTENCIA / RESISTÊNCIA	
	Blanco / Rojo - Blanco Branco / Vermelho - Branco	230 V
	TERMOPAR / THERMOCOUPLE	
	Rojo / Vermelho	TC+
	Azul / Azul	TC-

RESISTENCIA DE TESTA / RESISTÊNCIA DA CABEÇA

Código / Código	Descripción / Descrição
E09044	Grupo resistencia testa 500 Watt Grupo resistência cabeça 500 Watt

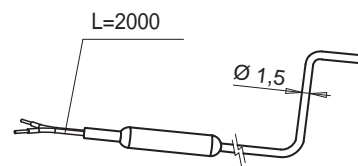
Cables / Fios	Marrón / Marrón-negro Castanho / Castanho-Preto	230 V
---------------	--	-------



TERMOPAR DE TESTA / THERMOCOUPLE CABEÇA

Código Código ③	Descripción / Descrição
E07033 ..-JG	Termopar a masa calibrado Tipo J Termocouple à massa calibrado tipo J
E16035 ..-JU	Termopar aislado calibrado Tipo J Termocouple isolado calibrado tipo J

Cables / Fios	Rojo / Vermelho	TC +
	Azul / Azul	TC -



ANILLO DE TESTA / ANEL DA CABEÇA

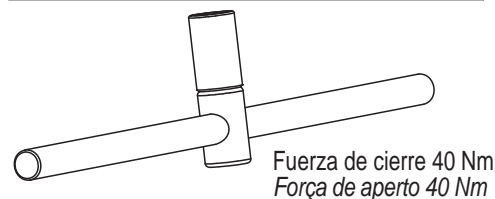
Código / Código	Descripción / Descrição
E09063	Anillo de cierre para testa Anel de vedação para cabeça



LLAVE PARA DESMONTAJE DEL PUNTERA
CHAVE PARA A DESMONTAGEM DA PONTEIRA

Disponibile sobre pedido / Disponível por encomenda

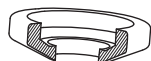
Código / Código	Descripción / Descrição
E17821	Llave poligonal Ø 18 Chave poligonal Ø 18 DIN 3120 UNI-ISO 1174



CASQUILLO CAMBIO DE COLOR
CASQUILHO PARA MUDANÇA DE COR

Disponibile sobre pedido / Disponível por encomenda

Código / Código
E17889



ANILLO DE TESTA / ANEL DA CABEÇA

Código / Código	Descripción / Descrição
E17994	Anillo de cierre para testa Anel de vedação para cabeça



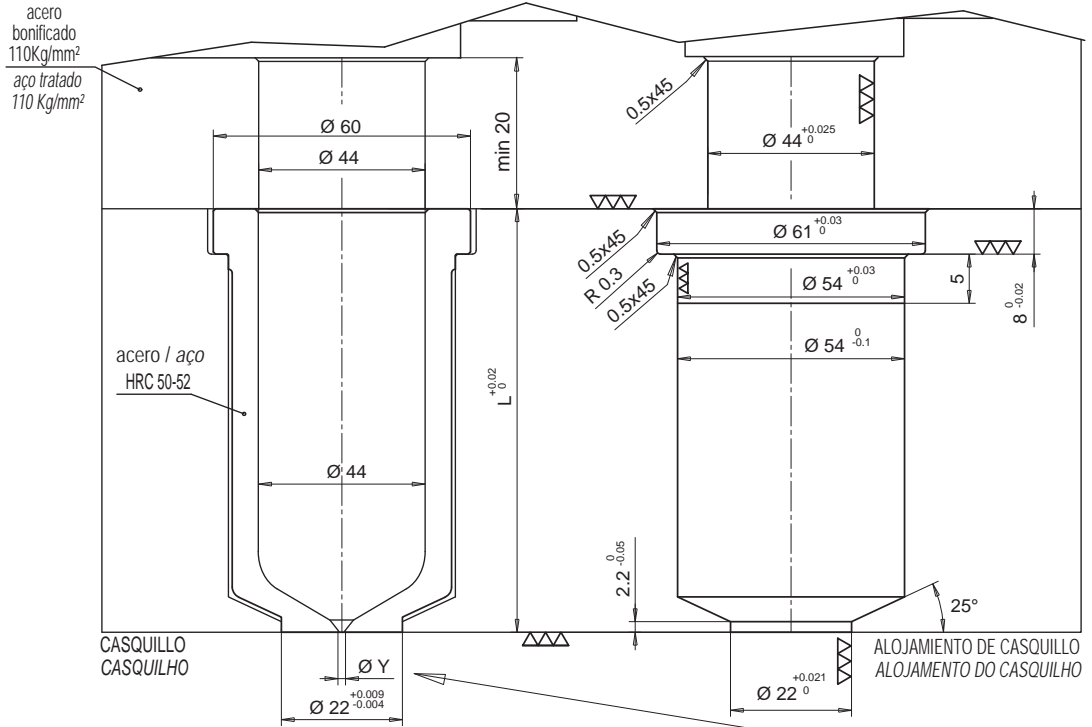
• CASQUILLO / CASQUILHO

EJECUCIÓN SOBRE PEDIDO / EXECUÇÃO POR ENCOMENDA

Sobre longitud de boquilla L=66-76 no es posible insertar el casquillo Standard
 Nos comprimentos do bico L=66-76 não é possível inserir o casquilho standard

- CASQUILLO
- CASQUILHO

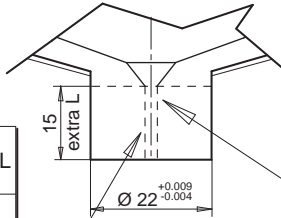
Código de casquillo Código do casquilho	L
E17454/...	66
E17455/...	76



- CASQUILLO CON EXTRALONGITUD
- CASQUILHO COM COMPRIMENTO EXTRA

Código de casquillo Código do casquilho	L	Extra L
E17456/...	66	15
E17457/...	76	15

EJECUCIÓN A CARGO DEL CLIENTE
 EXECUÇÃO DA FORMA PELO CLIENTE



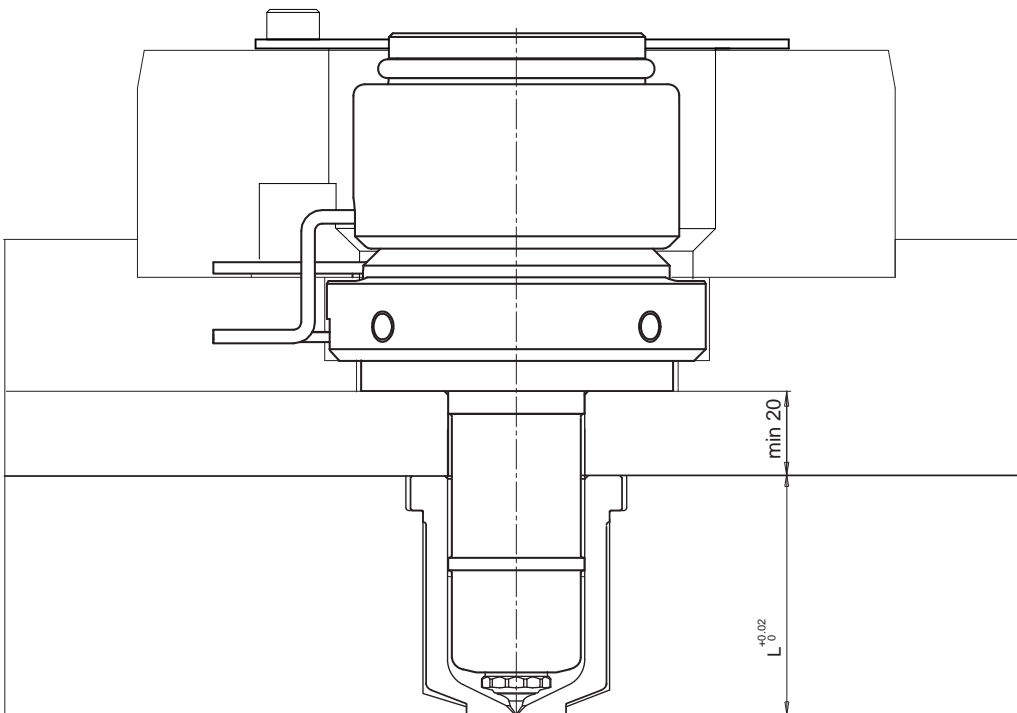
FABRICACIÓN SOBRE PEDIDO THERMOPLAY SE RESERVA EN FASE DE PEDIDO EL VALORAR LA FACTIBILIDAD DEL DIÁMETRO DEL TALADRO RESPECTO A LA LONGITUD DE LA EXTRALONGITUD

NA EXECUÇÃO DO PEDIDO A THERMOPLAY, ESTA RESERVA-SE, NO MOMENTO DA ENCOMENDA, AVALIAR A FRAGILIDADE DO FURO DE INJEÇÃO EM RELAÇÃO AO SEU COMPRIMENTO EXTRA

Ejemplo de pedido:
 E17454/13 = Casquillo portaboquilla altura total (L) 66 mm, sin extralongitud y con diámetro punto de inyección Ø 1.3 mm.

Exemplo para encomenda:
 E17454/13 = Casquilho suporte bico altura total (L) 66 mm, sem comprimento extra e com um furo de injeção Ø 1.3 mm.

Ø Y Diámetro punto de inyección Ø Y furo de injeção	Nominal Sufixo
1.3	13
1.4	14
1.5	15
1.6	16
1.7	17
1.8	18
1.9	19
2.0	20
2.1	21
2.2	22
2.3	23
2.4	24
2.5	25
2.6	26
2.7	27
2.8	28
2.9	29
3.0	30



• CASQUILLO REFRIGERADO / CASQUILHO REFRIGERADO

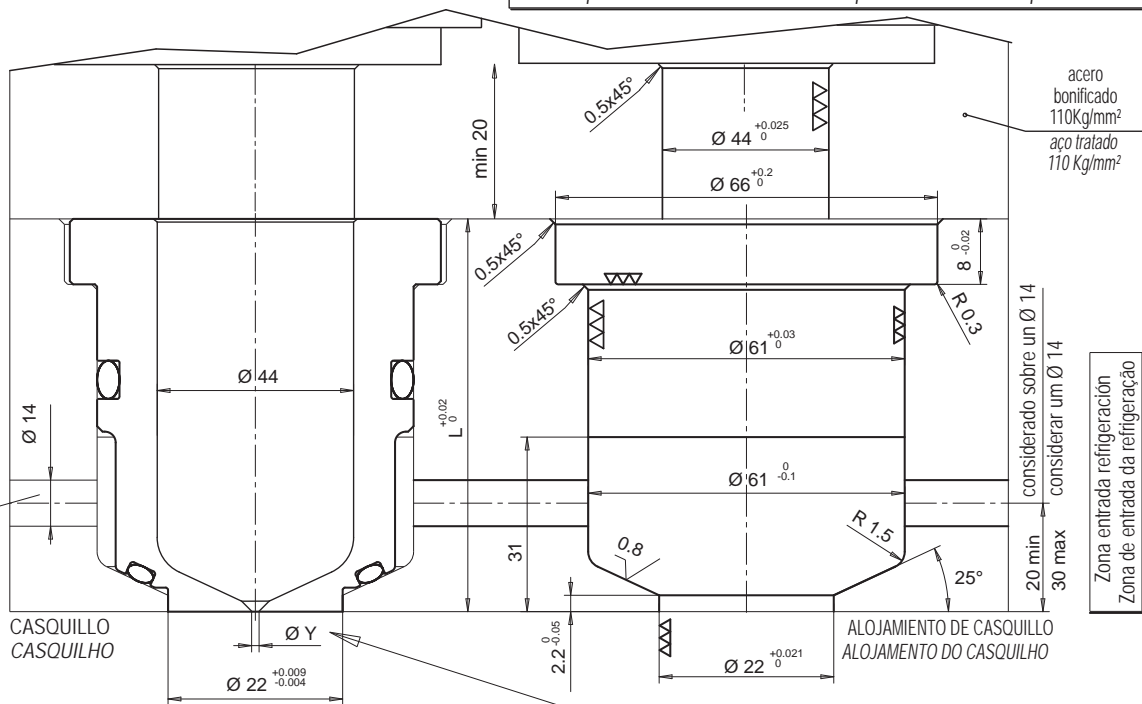
EJECUCIÓN SOBRE PEDIDO / EXECUÇÃO POR ENCOMENDA

Sobre longitud de boquilla L=76-86 no es posible insertar el casquillo Standard
 Nos comprimentos do bico L=76-86 não é possível inserir o casquillo standard

- CASQUILLO REFRIGERADO
- CASQUILHO REFRIGERADO

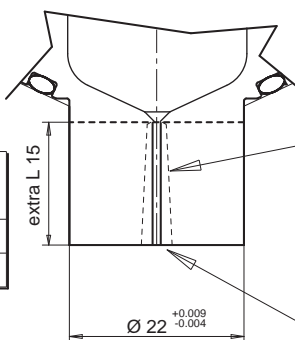
Código de casquillo Código do casquillo	L
E17583/...	76
E17584/...	86

REFRIGERACIÓN
REFRIGERAÇÃO



- CASQUILLO REFRIGERADO CON EXTRA LONGITUD
- CASQUILHO REFRIGERADO COM COMPRIMENTO EXTRA

Código de casquillo Código do casquillo	L	Extra L
E17585/..	76	15
E17586/..	86	15

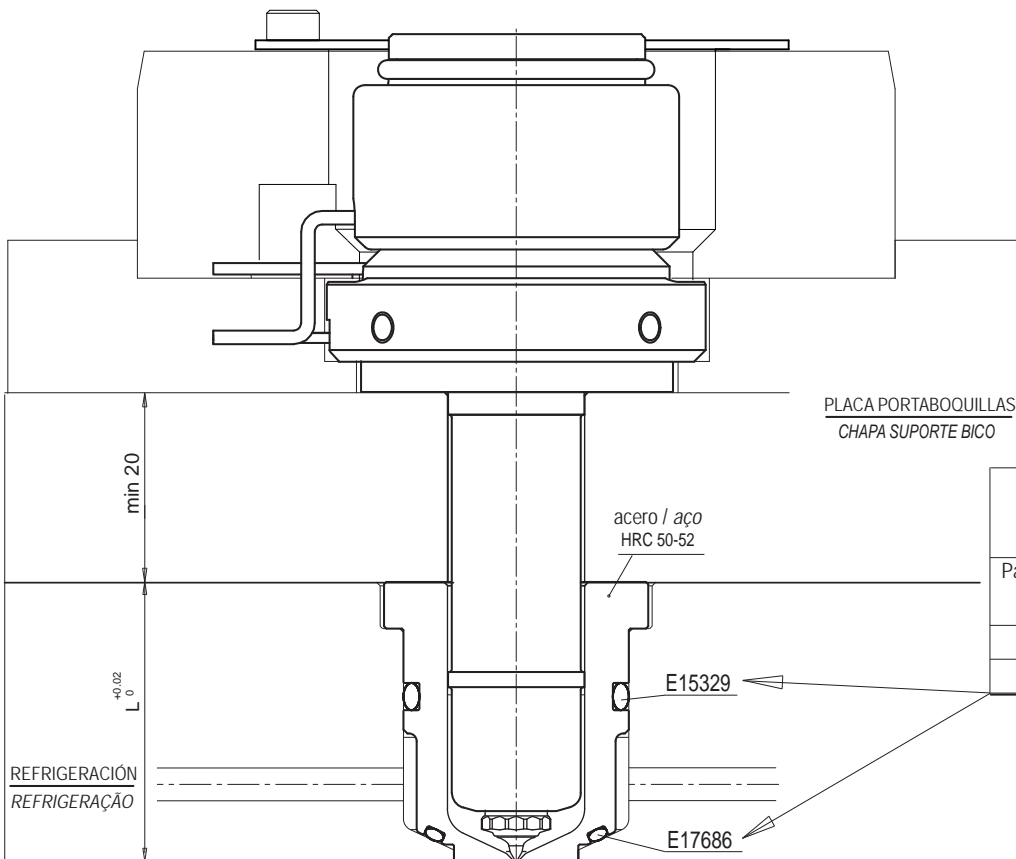


FABRICACIÓN SOBRE PEDIDO THERMOPLAY SE RESERVA EN FASE DE PEDIDO EL VALORAR LA FACTIBILIDAD DEL DIÁMETRO DEL TALADRO RESPECTO A LA LONGITUD DE LA EXTRALONGITUD
 NA EXECUÇÃO DO PEDIDO À THERMOPLAY, ESTA RESERVA-SE, NO MOMENTO DA ENCOMENDA, AVALIAR A FRAGILIDADE DO FURO DE INJEÇÃO EM RELAÇÃO AO SEU COMPRIMENTO EXTRA

Ø Y Diámetro punto de inyección Ø Y furo de injeção	Nominal Suffixo
1.3	13
1.4	14
1.5	15
1.6	16
1.7	17
1.8	18
1.9	19
2.0	20
2.1	21
2.2	22
2.3	23
2.4	24
2.5	25
2.6	26
2.7	27
2.8	28
2.9	29
3.0	30

Ejemplo de pedido:
 E17583/29 = Casquillo portaboquilla altura total (L) 76 mm, sin extralongitud y con diámetro punto de inyección Ø 2,9 mm.

Ejemplo para encomenda:
 E17583/29 = Casquillo suporte bico altura total (L) 76 mm, sem comprimento extra e com um furo de injeção Ø 2,9 mm.



El casquillo portaboquillas viene provisto de juntas OR.
 Casquillo refrigerado fornecido com OR

Partes de recambio Acessórios de substituição	Descripción Descrição
E15329	OR superior / superior
E17686	OR inferior / inferior