

• SINGLE NOZZLE / EINZELDÜSE

Single nozzle code Einzeldüse	① L	Heater code Heizung	Watt	Thermocouple / Thermofühler ③	
				grounded - geerdet .. - JG	insulated - isoliert .. - JU
DN622046B-1..	46	E17107	170	E17313	E17869
DN622056B-1..	56	E17108	200		
DN622066B-1..	66	E17109	200		
DN622076B-1..	76	E17110	200		
DN622086B-1..	86	E17111	240		
DN622096B-1..	96	E17112	240		
DN622106B-1..	106	E17113	240	E17314	E17870
DN622116B-1..	116	E17114	250		
DN622126B-1..	126	E17115	250		
DN622136B-1..	136	E17116	270		
DN622146B-1..	146	E17117	270	E17315	E17871
DN622156B-1..	156	E17118	270		
DN622166B-1..	166	E17119	300		
DN622176B-1..	176	E17120	300		
DN622186B-1..	186	E17121	300		
DN622196B-1..	196	E17122	350		
DN622206B-1..	206	E17123	350	E17316	E17872
DN622216B-1..	216	E17124	350		

Ordering code example: / Bestellbeispiel:

DN 6 22 146 B-1-30- JG/S004

① Length - Länge

② Tip type 1B - Ø tip 0.30

Düsen spitze 1B - Ø Düsen spitze 0,30

③ Grounded thermocouple

Geerdeter Thermofühler

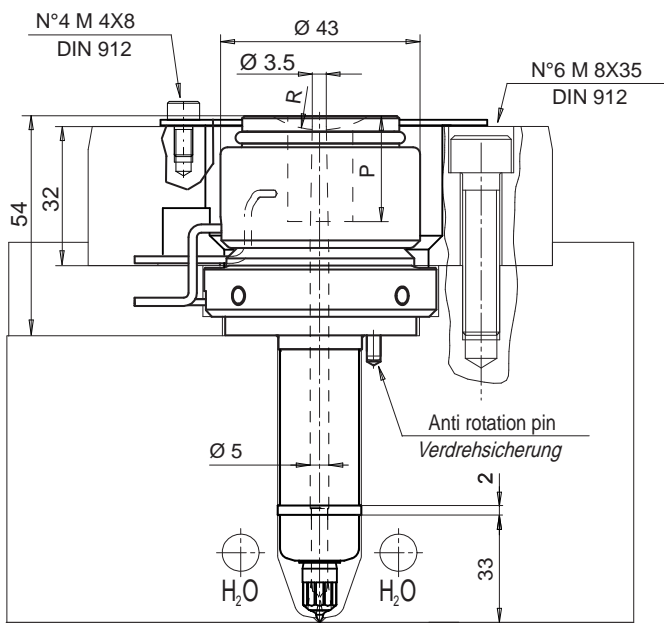
④ 40 mm radius injection bush

Anlage radius R= 40 mm

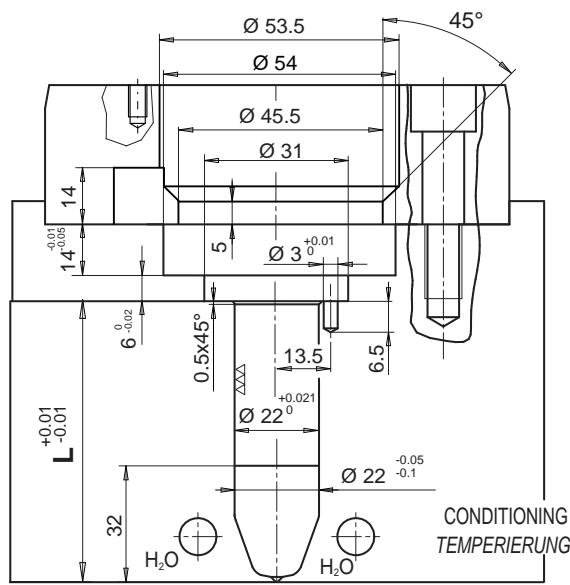
Suffix for injection bushing type

Suffix / Code ④	R	WxP
../S001	0	
../S002	1/2"	
../S003	19.5	
../S004	40	
../S005		Ø14x21
../S006		Ø16x21

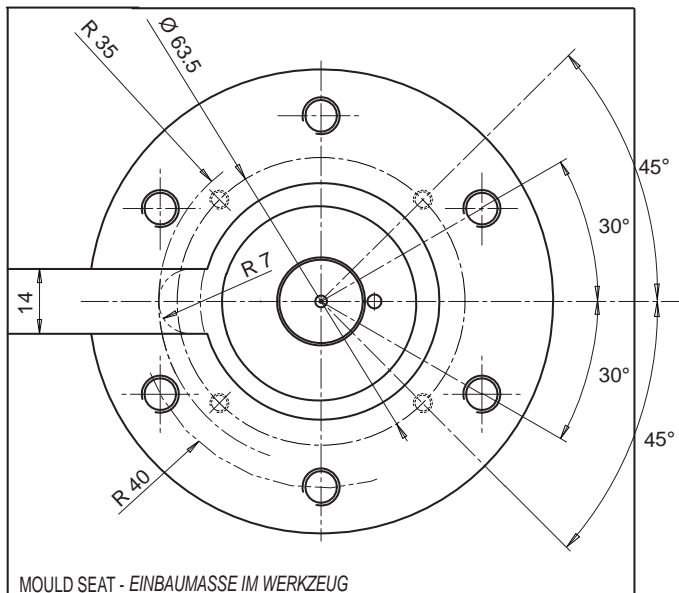
If non specified, the -30 tip and grounded thermocouple are supplied
Wenn nicht spezifiziert, werden die Spitzen -30 und der geerdete Thermofühler geliefert



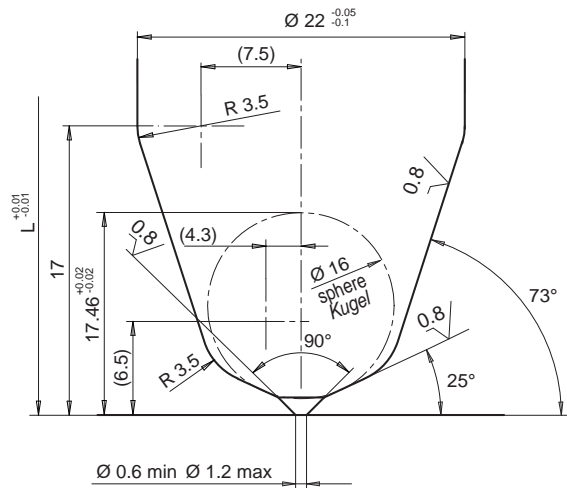
NOZZLE
DÜSE



NOZZLE SEAT
DÜSENEINBAUMASSE



MOULD SEAT - EINBAUMASSE IM WERKZEUG



Gate diameter is approximate and could vary depending on injected volume and part wall thickness.

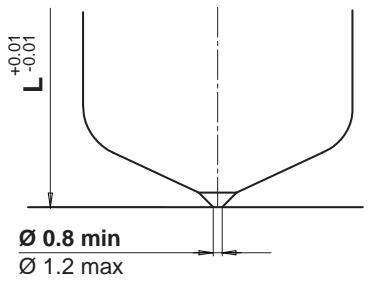
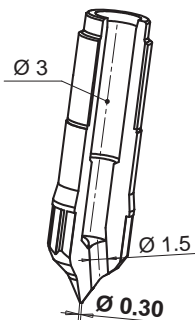
Der Durchmesser steht in Abhängigkeit des Volumens und der Materialstärke des Bauteils.

• SPARE PARTS AND ACCESSORIES / ERSATZTEILE UND ZUBEHÖR

TIP / DÜSENSPITZE

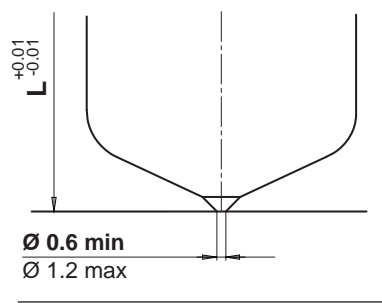
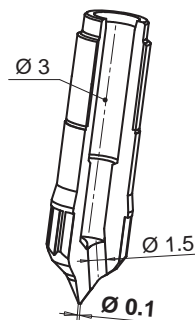
Code	Suffix ②
	Zusatzcode
E17850	.. 1-30

Injection diameter with tip Ø 0,30 mm
Anspritzdurchmesser mit Spitze Ø 0.30 mm

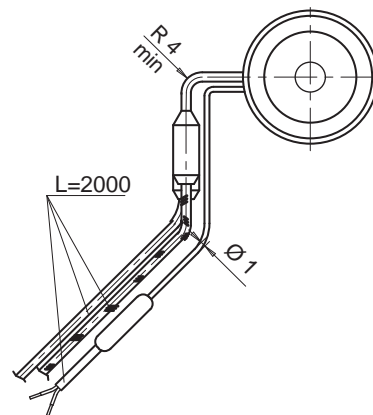


Code	Suffix ②
	Zusatzcode
E17847	.. 1-10

Injection diameter with tip Ø 0,1 mm
Anspritzdurchmesser mit Spitze Ø 0.1 mm



HEATER AND THERMOCOUPLE
HEIZUNG UND THERMOFÜHLER



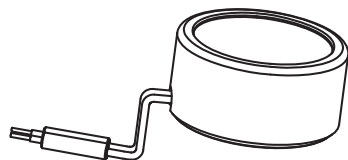
Suffix Zusatzcode ③	Description / Beschreibung
.. - JG	Grounded thermocouple with J type calibration Geerdeter Thermofühler Typ J.
.. - JU	Insulated thermocouple with J type calibration Isolierter Thermofühler Typ J

cables / Kabel	HEATER / HEIZUNG	
	White / Red-White weiss / Rot-Weiss	230 V
	THERMOCOUPLE / THERMOFÜHLER	
Red / Rot	TC+	
Blue / Blau	TC-	

HEAD HEATER / DÜSENKOPFHEIZUNG

Code	Description / Beschreibung
E09040	Head heater 400 Watt Düsenkopfheizung 400 Watt

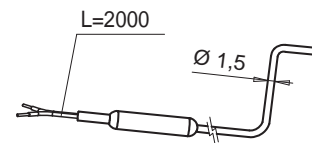
cables / Kabel	Brown/Brown black Braun/Braun-schwarz	230 V
----------------	--	-------



HEAD THERMOCOUPLE / THERMOFÜHLER FÜR KOPF

Code	Description / Beschreibung
E07033	..-JG Grounded thermocouple with J type calibration Geerdeter Thermofühler Typ J.
E16035	..-JU Insulated thermocouple with J type calibration Isolierter Thermofühler Typ J

cables / Kabel	Red / Rot	TC +
	Blue / Blau	TC -



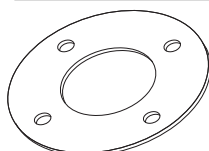
HEAD RING / JUSTIERRING

Code	Description / Beschreibung
E09062	Seal ring for head heater Justierring für Düsenkopfheizung



HEAD RING / JUSTIERRING

Code	Description / Beschreibung
E17993	Seal ring for head Justierring für Kopf

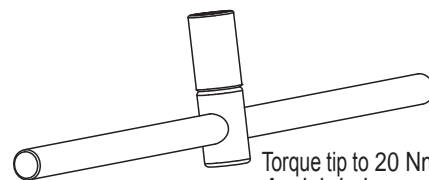


Seal ring is supplied with single nozzles
Wird mit der Einzeldüse geliefert

DISASSEMBLY TOOL FOR TIP NOZZLES
DEMONTAGEWERKZEUG FÜR DÜSENSPITZE

Available upon request / Auf Anfrage

Code	Description / Beschreibung
E17829	Socket Ø 8 Mehrkantschlüssel Ø 8 DIN 3120 UNI-ISO 1174



Torque tip to 20 Nm
Anziehdrehmoment 20 Nm