

• SINGLE NOZZLE / EINZELDÜSE

Single nozzle code Einzeldüse	① L	Heater code Heizung	Watt	Thermocouple / Thermofühler ③	
				grounded - geerdet .. - JG	insulated - isoliert .. - JU
DN644086B-1-..	86	E17185	480	E17223	E17877
DN644096B-1-..	96	E17186	480		
DN644106B-1-..	106	E17187	480		
DN644116B-1-..	116	E17188	580		
DN644126B-1-..	126	E17189	580		
DN644136B-1-..	136	E17190	580	E17224	E17878
DN644146B-1-..	146	E17191	660		
DN644156B-1-..	156	E17192	660		
DN644166B-1-..	166	E17193	660		
DN644176B-1-..	176	E17194	700		
DN644186B-1-..	186	E17195	700	E17225	E17879
DN644196B-1-..	196	E17196	700		
DN644206B-1-..	206	E17197	725		
DN644216B-1-..	216	E17198	725		
DN644226B-1-..	226	E17199	725		
DN644236B-1-..	236	E17200	760	E17226	E17880
DN644246B-1-..	246	E17201	760		
DN644256B-1-..	256	E17202	800		
DN644266B-1-..	266	E17203	800		

If non specified, grounded thermocouple is supplied.
Wenn nicht spezifiziert, wird der geerdete Thermofühler geliefert

Ordering code example: / Bestellbeispiel:

DN 6 44 146-B1-JG/S004

① Length - Länge

② Tip type 1B

Düsen Spitze 1B

③ Grounded thermocouple

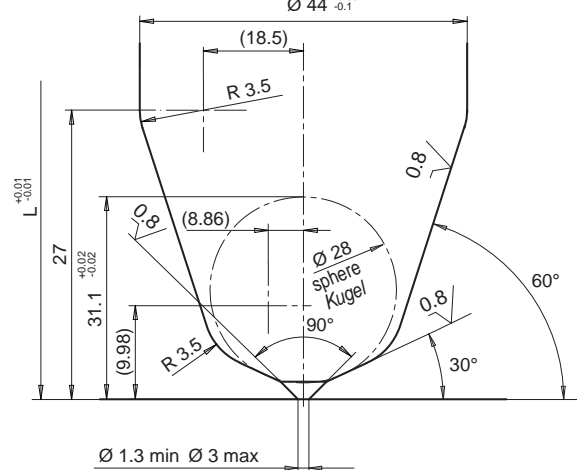
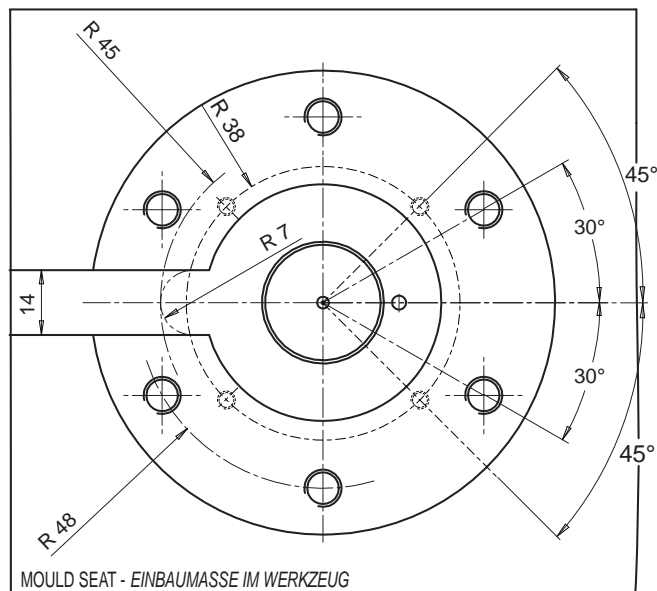
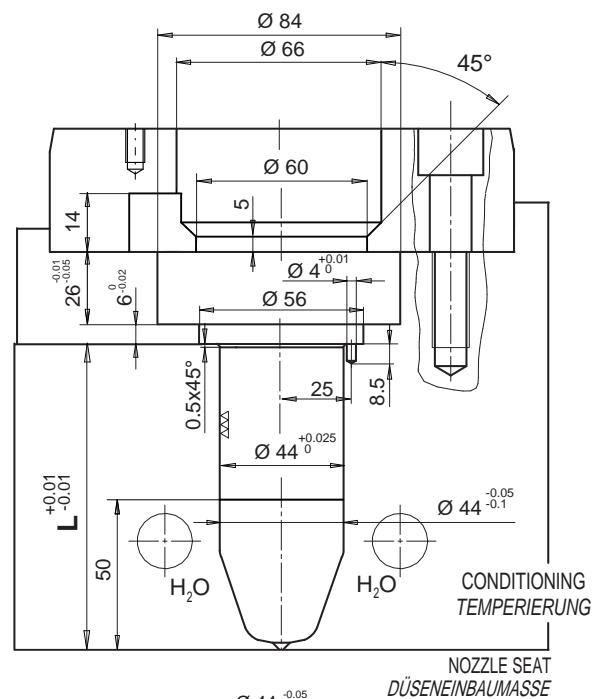
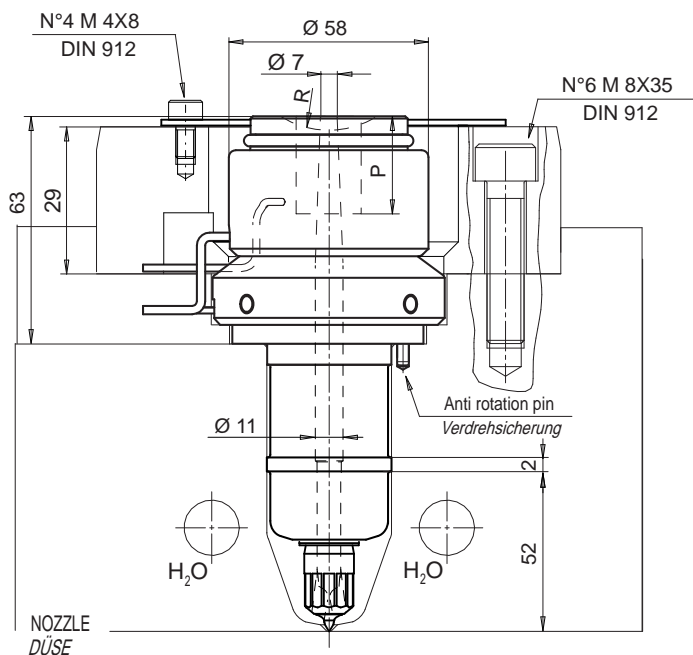
Geerdeter Thermofühler

④ 40 mm radius injection bush

Anlage radius R= 40 mm

Suffix for injection bushing type

Suffix / Code ④	R	WxP
../S001	0	
../S002	1/2"	
../S003	19.5	
../S004	40	
../S005		Ø14x21
../S006		Ø16x21

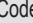


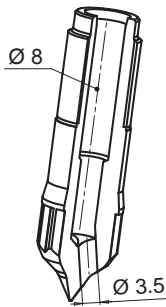
Gate diameter is approximate and could vary depending on injected volume and part wall thickness.

Der Durchmesser steht in Abhängigkeit des Volumens und der Materialstärke des Bauteils.

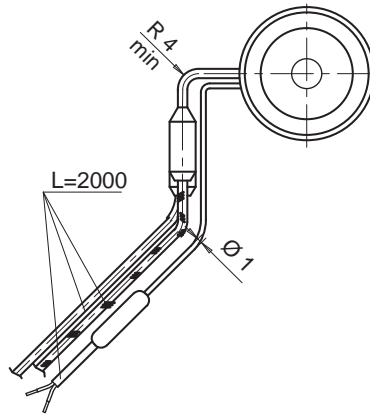
• SPARE PARTS AND ACCESSORIES / ERSATZTEILE UND ZUBEHÖR

TIP / DÜSENSPITZE

Code  ②
E17861




HEATER AND THERMOCOUPLE
HEIZUNG UND THERMOFÜHLER



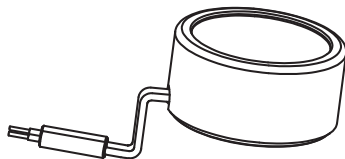
Suffix Zusatzcode ③	Description / Beschreibung
.. - JG	Grounded thermocouple with J type calibration Geerdeter Thermofühler Typ J.
.. - JU	Insulated thermocouple with J type calibration Isolierter Thermofühler Typ J

HEATER / HEIZUNG	
White / Red-White weiss / Rot-weiss	230 V
THERMOCOUPLE / THERMOFÜHLER	
Red / Rot	TC+
Blue / Blau	TC-

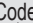
HEAD HEATER / DÜSENKOPFHEIZUNG

Code  ②	Description / Beschreibung
E09044	Head heater 500 Watt Düsenkopfheizung 500 Watt

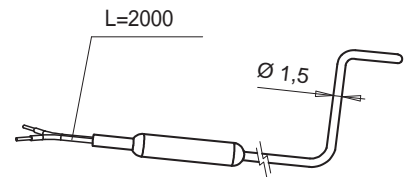
cables kabel	Brown/Brown black Braun/Braun-schwarz	230 V
-----------------	--	-------



HEAD THERMOCOUPLE / THERMOFÜHLER FÜR KOPF

Code  ③	Description / Beschreibung
E07033 ..-JG	Grounded thermocouple with J type calibration Geerdeter Thermofühler Typ J.
E16035 ..-JU	Insulated thermocouple with J type calibration Isolierter Thermofühler Typ J

cables Kabel	Red / Rot	TC +
	Blue / Blau	TC -



HEAD RING / JUSTIERRING

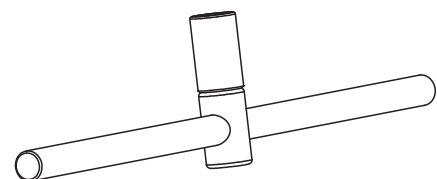
Code  ②	Description / Beschreibung
E09063	Seal ring for head heater Justierring für Düsenkopfheizung



DISASSEMBLY TOOL FOR TIP NOZZLES
DEMONTAGEWERKZEUG FÜR DÜSENSPITZE


Available upon request / Auf Anfrage

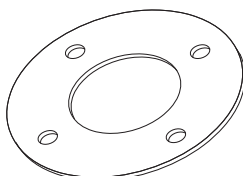
Code  ②	Description / Beschreibung
E17831	Socket Ø 18 Mehrkantschlüssel Ø 18 DIN 3120 UNI-ISO 1174



Torque tip to 40 Nm
Anziehdrehmoment 40 Nm

HEAD RING / JUSTIERRING

Code  ②	Description / Beschreibung
E17994	Seal ring for head Justierring für Kopf



Seal ring is supplied with single nozzles
Wird mit der Einzeldüse geliefert