

• MONOUGELLO / MONOBUSE

Codice monougello Code monobuse	① L	Codice resistenza Code résistance	Watt	Termocoppia ugello / Thermocouple buse ③	
				a massa à la masse .. - JG	isolata insulée .. - JU
DN618046B-1-..	46	E16853	160	E16871	E17865
DN618056B-1-..	56	E16854	180		
DN618066B-1-..	66	E16855	180		
DN618076B-1-..	76	E16856	180		
DN618086B-1-..	86	E16857	200		
DN618096B-1-..	96	E16858	200	E16872	E17866
DN618106B-1-..	106	E16859	200		
DN618116B-1-..	116	E16860	200		
DN618126B-1-..	126	E16861	200		
DN618136B-1-..	136	E16862	230		
DN618146B-1-..	146	E16863	230	E16873	E17867
DN618156B-1-..	156	E16864	230		
DN618166B-1-..	166	E16865	230		
DN618176B-1-..	176	E16866	230		
DN618186B-1-..	186	E16867	250		
DN618196B-1-..	196	E16868	250	E16874	E17868
DN618206B-1-..	206	E16869	250		
DN618216B-1-..	216	E16870	250		

Esempio d'ordine / Exemple de designation

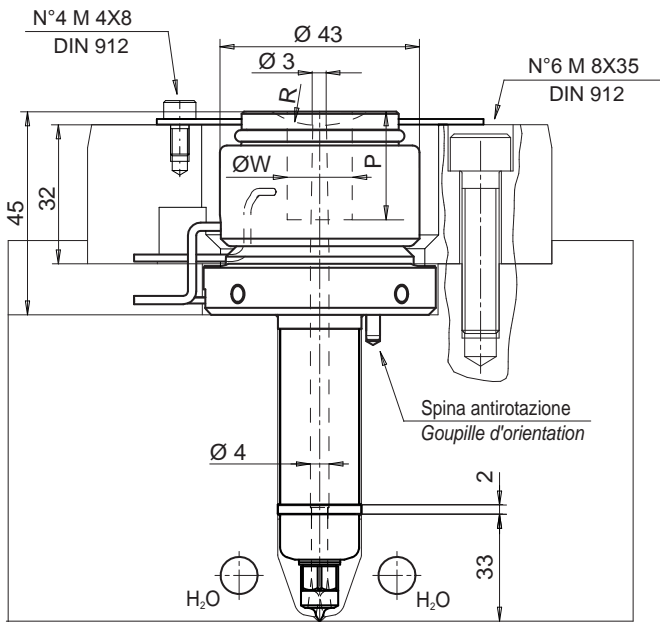
**DN 6 18 146 B-1-25- JG/S004**

- ① Lunghezza - Longueur
- ② Puntale tipo 1B Ø Puntale 0.25  
Pointe type 1B Ø Pointe 0.25
- ③ Termocoppie a massa  
Thermocouples à la masse
- ④ Boccola d'iniezione raggio sferico 40 mm  
Reçu de buse rayon spherique 40 mm

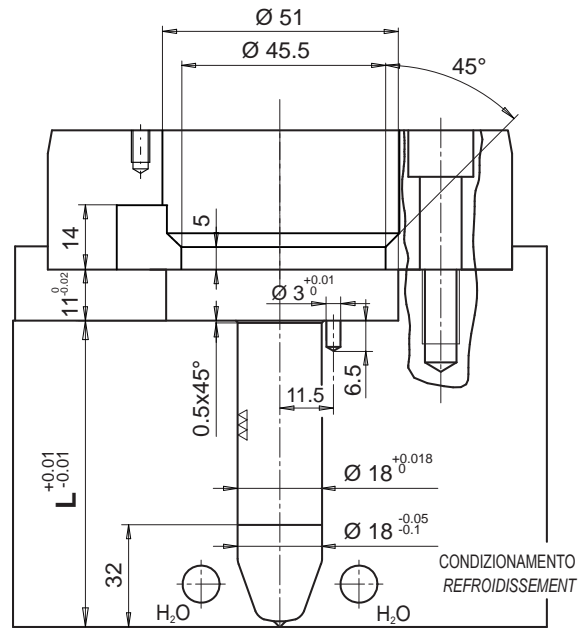
Suffisso per di tipo boccola d'iniezione  
Suffixe pour type reçu de buse tête

Suffisso / Suffixe ④	R	WxP
../S001	0	
../S002	1/2"	
../S003	19.5	
../S004	40	
../S005		Ø14x21
../S006		Ø16x21

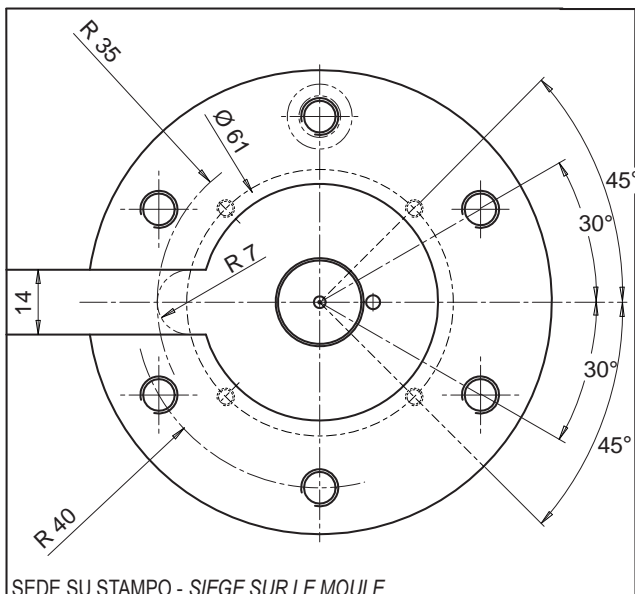
Se non specificato fornito puntale -25 e termocoppie a massa  
Si pas indiqué nous fournissons pointe -25 et thermocouples à la masse



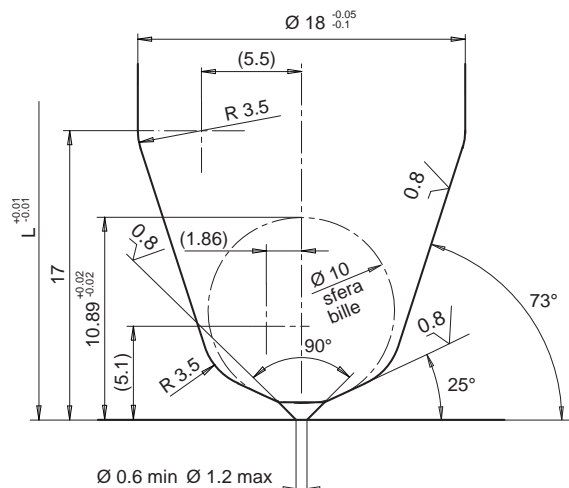
UGELLO  
BUSE



SEDE UGELLO  
SIEGE DE BUSE



SEDE SU STAMPO - SIEGE SUR LE MOULE



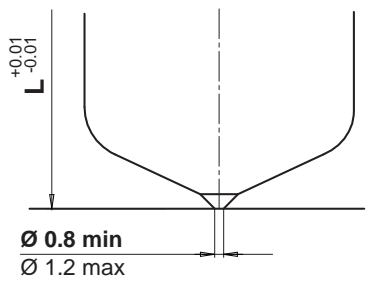
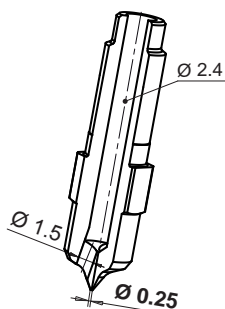
Il diametro d'iniezione è INDICATIVO e può variare in funzione del volume iniettabile del materiale termoplastico e dello spessore del pezzo stampato.  
Le diamètre d'injection est seulement INDICATIF et peut changer en fonction du volume et de l'épaisseur de la pièce moulée.

• RICAMBI e ACCESSORI / RECHANGES et ACCESSORIES

PUNTALE / POINTE

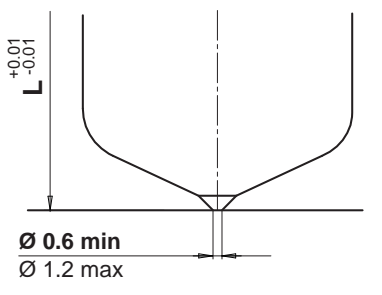
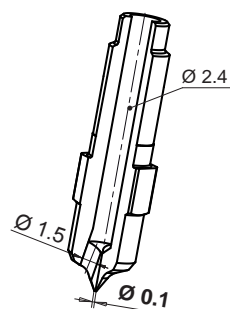
Codice Code	Suffisso Suffixe ②
E17840	.. 1-25

Diametro d'iniezione con puntale Ø 0.25  
Diamètre d'injection avec pointe Ø 0.25



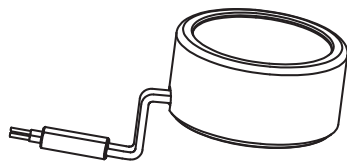
Codice Code	Suffisso Suffixe ②
E17837	.. 1-10

Diametro d'iniezione con puntale Ø 0.1  
Diamètre d'injection avec pointe Ø 0.1



RESISTENZA TESTA / RESISTANCE TÊTE

Codice / code	Descrizione / Description
E09040	Gruppo resistenza testa 400 Watt Groupe résistance tête 400 Watt
cavi / cables	Marrone / Marrone-nero Marron / Marron-noir 230 V



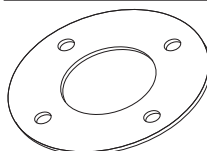
ANELLO TESTA / BAGUE TÊTE

Codice / code	Descrizione / Description
E09062	Anello di tenuta per resistenza testa Bague d'étanchéité résistance tête



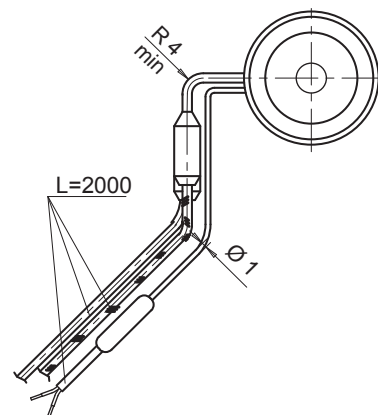
ANELLO TESTA / BAGUE TÊTE

Codice / code	Descrizione / Description
E17992	Anello di tenuta per testa Bague d'étanchéité tête



Fornito con il monougello  
Bague d'étanchéité est fournie avec la monobuse

RESISTENZA E TERMOCOPPIA UGELLO  
RESISTANCE ET THERMOCOUPLE BUSE

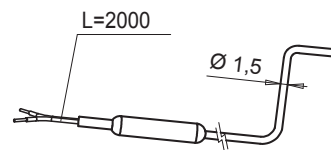


Suffisso Suffixe ③	Descrizione / Description
.. - JG	Termocoppia ugello a massa tipo J Thermocouple buse à la masse type J
.. - JU	Termocoppia ugello isolata tipo J Thermocouple buse isolé type J

cavi / cables	RESISTENZA / RESISTANCE	
	Bianco / Rosso-Bianco Blanc / Rouge-Blanc	230 V
	TERMOCOPPIA / THERMOCOUPLE	
Rosso / Rouge	TC+	
Blu / Bleu	TC-	

TERMOCOPPIA TESTA / THERMOCOUPLE TÊTE

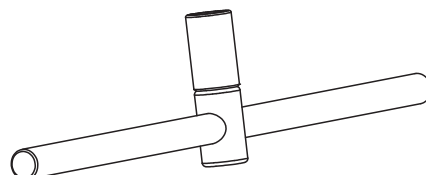
Codice code ③	Descrizione / Description
E07033 ..-JG	Termocoppia testa tipo J a massa Thermocouple tête type J à la masse
E16035 ..-JU	Termocoppia testa tipo J isolata Thermocouple tête type J isolé
cavi / cables	Rosso / Rouge TC + Blu / Bleu TC -



CHIAVE PER LO SMONTAGGIO DEL PUNTALE  
CLE POUR LE DEMONTAGE DE LA POINTE

Disponibile a richiesta / Disponible sur demande

Codice / Code	Descrizione - Description
E17818	Chiave esagonale Ø 8 Cle exagonale Ø 8 DIN 3124 UNI-ISO 2725



Forza di chiusura puntale 18 Nm  
Couple de serrage 18 Nm