

• MONOUGELLO / MONOBUSE

Codice monougello Code monobuse	① L	Codice resistenza Code résistance	Watt	Termocoppia ugello / Thermocouple buse ③	
				a massa à la masse .. - JG	isolata isolé .. - JU
DN622046B-1..	46	E17107	170	E17313	E17869
DN622056B-1..	56	E17108	200		
DN622066B-1..	66	E17109	200		
DN622076B-1..	76	E17110	200		
DN622086B-1..	86	E17111	240		
DN622096B-1..	96	E17112	240		
DN622106B-1..	106	E17113	240	E17314	E17870
DN622116B-1..	116	E17114	250		
DN622126B-1..	126	E17115	250		
DN622136B-1..	136	E17116	270		
DN622146B-1..	146	E17117	270	E17315	E17871
DN622156B-1..	156	E17118	270		
DN622166B-1..	166	E17119	300		
DN622176B-1..	176	E17120	300		
DN622186B-1..	186	E17121	300		
DN622196B-1..	196	E17122	350		
DN622206B-1..	206	E17123	350	E17316	E17872
DN622216B-1..	216	E17124	350		

Esempio d'ordine / Exemple de designation

DN 6 22 146 B-1-30- JG/S004

① Lunghezza
Longueur

② Puntale tipo 1B Ø Puntale 0.30
Pointe type 1B Ø Pointe 0.30

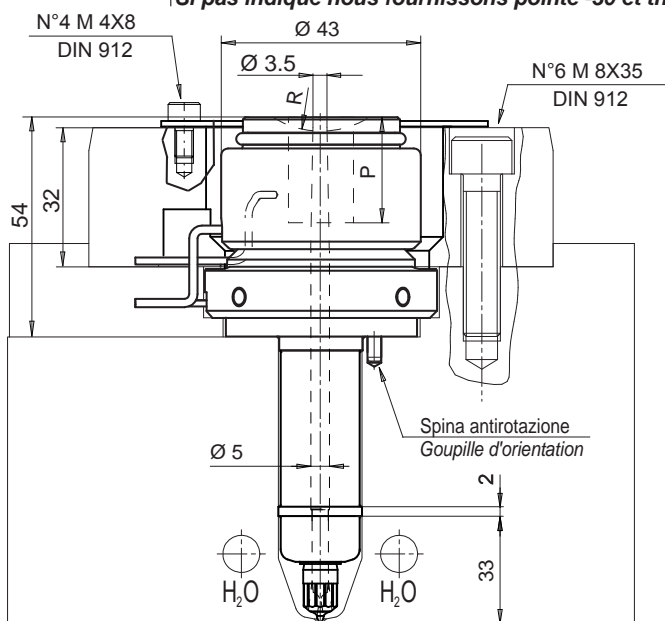
③ Termocoppie a massa
Thermocouples à la masse

④ Boccola d'iniezione raggio sferico 40 mm
Reçu de buse rayon spherique 40 mm

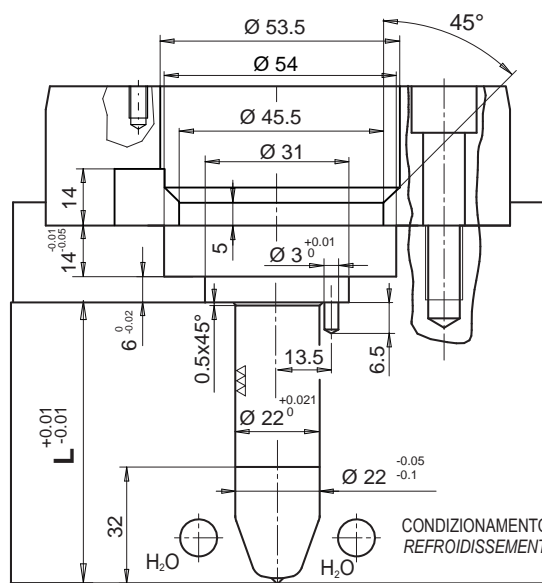
Suffisso per di tipo boccola d'iniezione
Suffixe pour type reçu de buse tête

Suffisso / Suffixe ④	R	WxP
../S001	0	
../S002	1/2"	
../S003	19.5	
../S004	40	
../S005		Ø14x21
../S006		Ø16x21

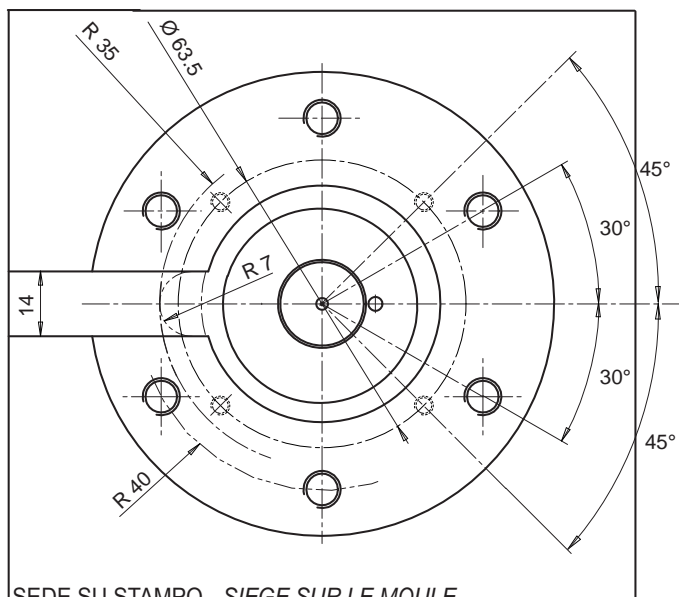
Se non specificato fornito puntale -30 e termocoppie a massa
Si pas indiqué nous fournissons pointe -30 et thermocouples à la masse



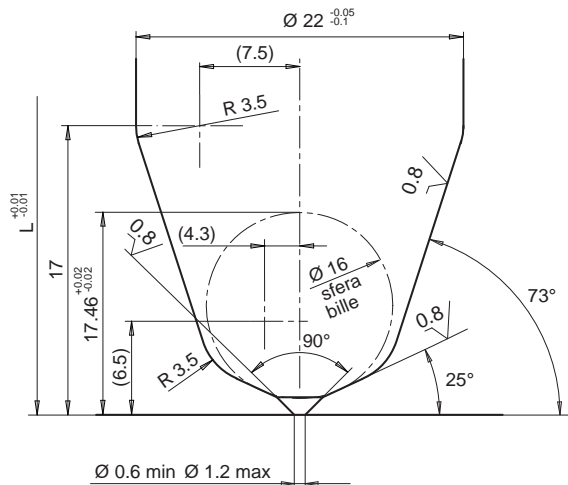
UGELLO
BUSE



SEDE UGELLO
SIEGE DE BUSE



SEDE SU STAMPO - SIEGE SUR LE MOULE



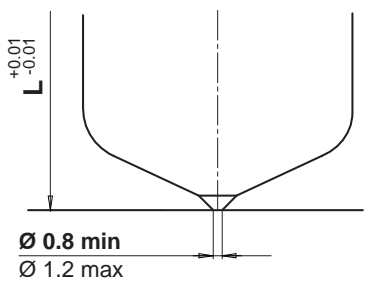
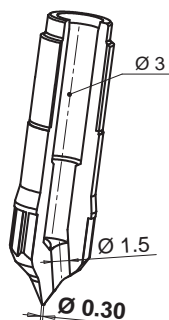
Il diametro d'iniezione è INDICATIVO e può variare in funzione del volume iniettabile del materiale termoplastico e dello spessore del pezzo stampato.
Le diamètre d'injection est seulement INDICATIF et peut changer en fonction du volume et de l'épaisseur de la pièce moulée.

• RICAMBI e ACCESSORI / RECHANGES et ACCESSORIES

PUNTALE / POINTE

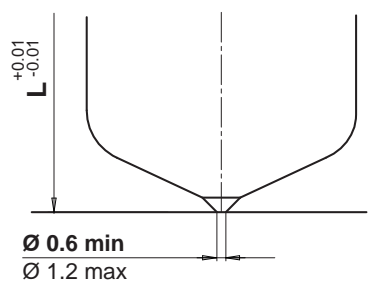
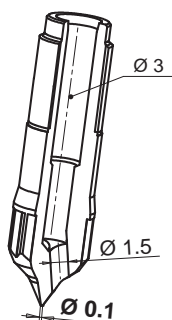
Codice Code	Suffisso Suffixe ②
E17850	.. 1-30

Diametro d'iniezione con puntale Ø 0.30
Diamètre d'injection avec pointe Ø 0.30

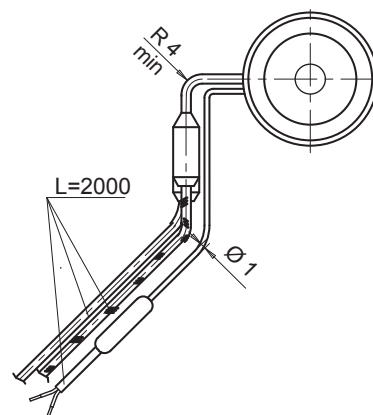


Codice Code	Suffisso Suffixe ②
E17847	.. 1-10

Diametro d'iniezione con puntale Ø 0.1
Diamètre d'injection avec pointe Ø 0.1



RESISTENZA E TERMOCOPPIA UGELLO
RESISTANCE ET THERMOCOUPLE BUSE

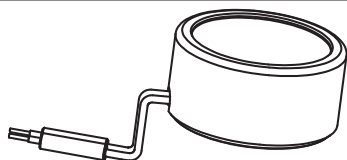


Suffisso Suffixe ③	Descrizione / Description
.. - JG	Termocoppia ugello a massa tipo J Thermocouple buse à la masse type J
.. - JU	Termocoppia ugello isolata tipo J Thermocouple buse isolé type J

cavi / cables	RESISTENZA / RESISTANCE	
	Bianco / Rosso-Bianco Blanc / Rouge-Blanc	230 V
	TERMOCOPPIA / THERMOCOUPLE	
	Rosso / Rouge	TC+
	Blu / Bleu	TC-

RESISTENZA TESTA / RESISTANCE TÊTE

Codice / code	Descrizione / Description
E09040	Gruppo resistenza testa 400 Watt Groupe résistance tête 400 Watt
cavi / cables	Marrone / Marrone-nero Marron / Marron-noir
	230 V



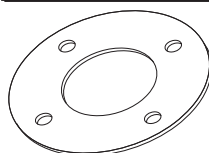
ANELLO TESTA / BAGUE TÊTE

Codice / code	Descrizione / Description
E09062	Anello di tenuta per resistenza testa Bague d'étanchéité résistance tête



ANELLO TESTA / BAGUE TÊTE

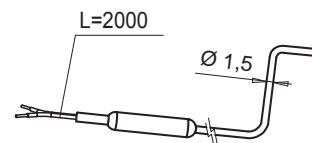
Codice / code	Descrizione / Description
E17993	Anello di tenuta per testa Bague d'étanchéité tête



Fornito con il monougello
Bague d'étanchéité est fournie avec la monobuse

TERMOCOPPIA TESTA / THERMOCOUPLE TÊTE

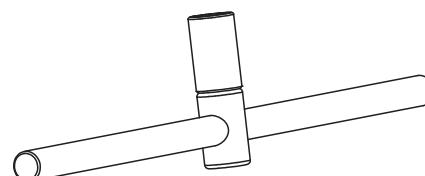
Codice code ③	Descrizione / Description
E07033 ..-JG	Termocoppia testa tipo J a massa Thermocouple tête type J à la masse
E16035 ..-JU	Termocoppia testa tipo J isolata Thermocouple tête type J isolé
cavi / cables	Rosso / Rouge
	TC +
	Blu / Bleu
	TC -



CHIAVE PER LO SMONTAGGIO DEL PUNTALE
CLE POUR LE DEMONTAGE DE LA POINTE

Disponibile a richiesta / Disponible sur demande

Codice / Code	Descrizione - Description
E17829	Chiave esagonale Ø 8 Cle exagonale Ø 8 DIN 3120 UNI-ISO 1174



Forza di chiusura puntale 20 Nm
Couple de serrage 20 Nm