

• MONOBOQUILLA / MONOBICO

Código de boquilla Código do bico	① L	Código resistencia Código da resistência	Watt	Grupo Termopar / Thermocouple ③	
				a masa / à massa .. - JG	aislado / isolado .. - JU
DN644086B-1..	86	E17185	480	E17223	E17877
DN644096B-1..	96	E17186	480		
DN644106B-1..	106	E17187	480		
DN644116B-1..	116	E17188	580		
DN644126B-1..	126	E17189	580		
DN644136B-1..	136	E17190	580	E17224	E17878
DN644146B-1..	146	E17191	660		
DN644156B-1..	156	E17192	660		
DN644166B-1..	166	E17193	660		
DN644176B-1..	176	E17194	700		
DN644186B-1..	186	E17195	700	E17225	E17879
DN644196B-1..	196	E17196	700		
DN644206B-1..	206	E17197	725		
DN644216B-1..	216	E17198	725		
DN644226B-1..	226	E17199	725		
DN644236B-1..	236	E17200	760	E17226	E17880
DN644246B-1..	246	E17201	760		
DN644256B-1..	256	E17202	800		
DN644266B-1..	266	E17203	800		

Ejemplo de pedido: / Exemplo para encomenda:

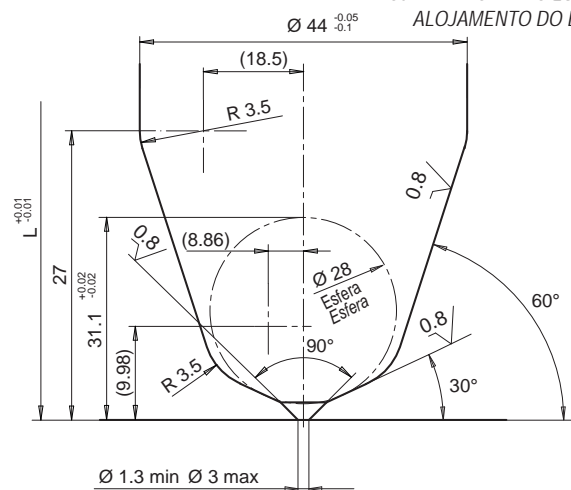
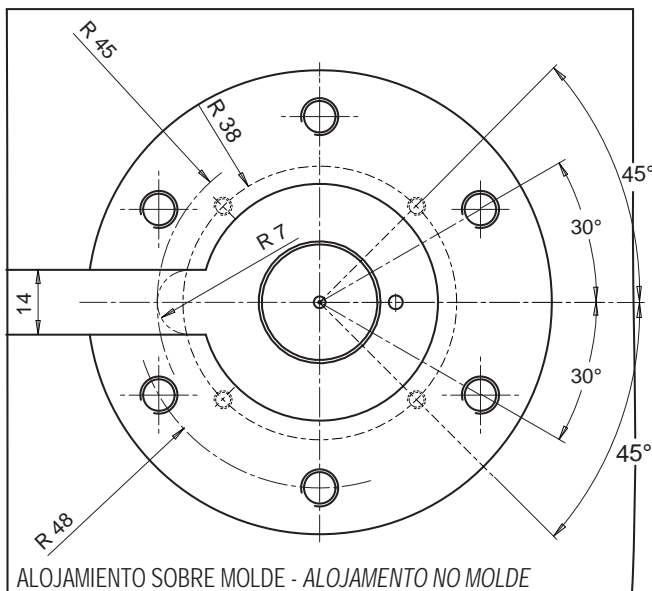
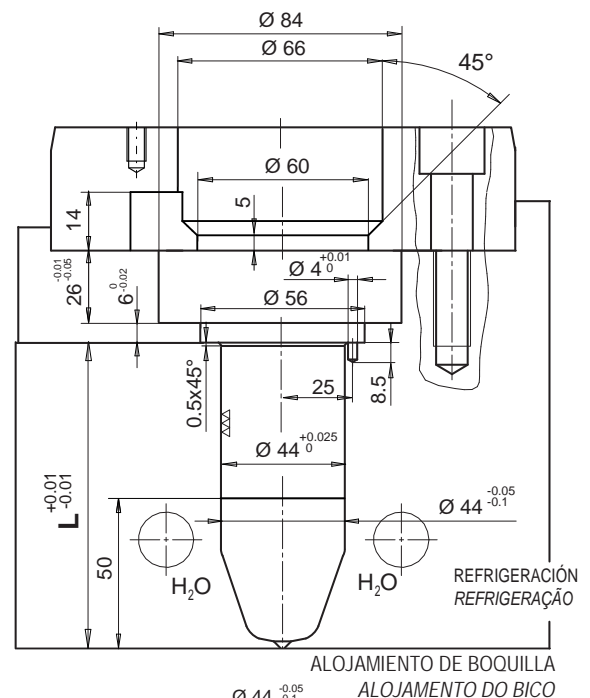
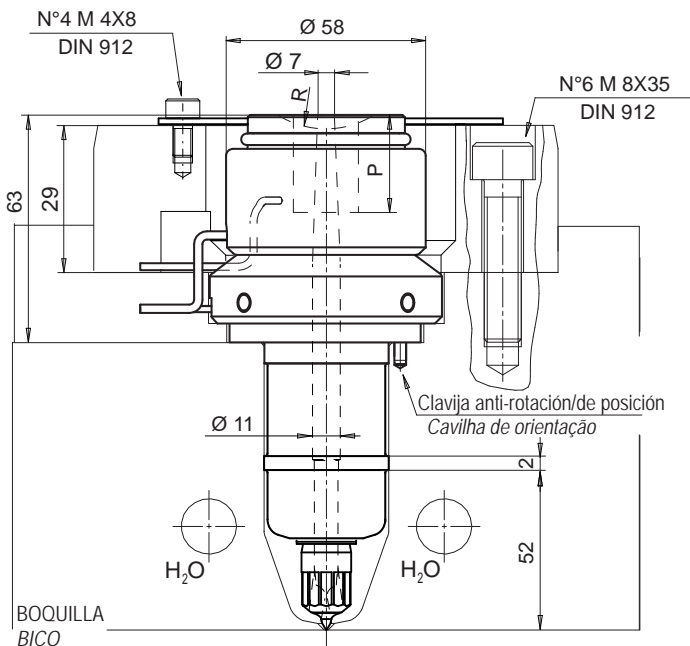
DN 6 44 146 B1-JG/S004

- ① Longitud / Comprimento
- ② Tipo de puntera 1B
Tipo de ponteira 1B
- ③ Termopar a masa
Thermocouple à massa
- ④ Testa de boquilla R esférico 40 mm
Injector primário raio esférico 40 mm

Sufijo para tipo de Boquilla de Inyección
Sufixo para injector principal

Sufijo / Sufixo ④	R	WxP
../S001	0	
../S002	1/2"	
../S003	19.5	
../S004	40	
../S005		Ø14x21
../S006		Ø16x21

Si no se especifica se suministra termopar a masa
Se não indicado fornecemos thermocouples à massa

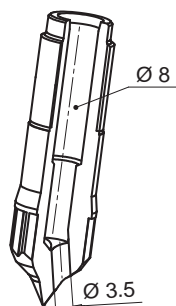


El diámetro de inyección es puramente INDICATIVO pudiendo variar en función del volumen y del espesor de la pieza a inyectar.
O diâmetro de injeção é só INDICATIVO e pode ser modificado em função do volume e da espessura da peça moldada.

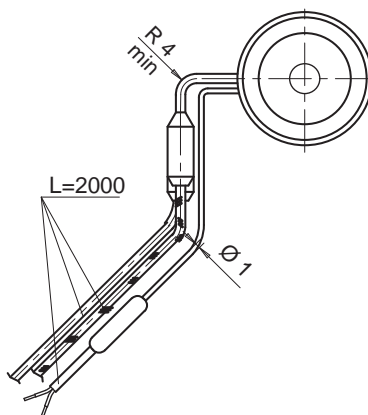
• RECAMBIOS Y ACCESORIOS / REPOSIÇÕES E ACESSÓRIOS

PUNTERA / PONTEIRA

Código / Código ②
E17861



RESISTENCIA Y TERMOPAR DE BOQUILLA
RESISTÊNCIA E CASQUILHO SUPORTE BICO



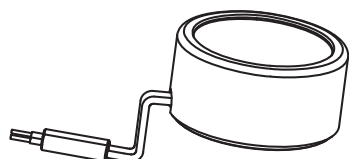
Sufijo Sufixo ③	Descripción / Descrição
.. - JG	Termopar a masa calibrado Tipo J Termocouple à massa calibrado tipo J
.. - JU	Termopar aislado calibrado Tipo J Termocouple isolado calibrado tipo J

Cables / Fios	RESISTENCIA / RESISTÊNCIA	
	Blanco / Rojo - Blanco Branco / Vermelho - Branco	230 V
	TERMOPAR / THERMOCOUPLE	
	Rojo / Vermelho	TC+
Azul / Azul	TC-	

RESISTENCIA DE TESTA / RESISTÊNCIA DA CABEÇA

Código / Código	Descripción / Descrição
E09044	Grupo resistencia testa 400 Watt Grupo resistència cabeça 400 Watt

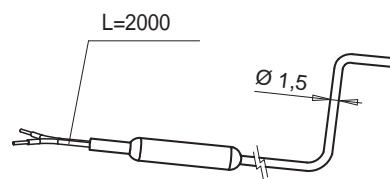
Cables / Fios		
Marrón / Marrón-negro Castanho / Castanho-Preto		230 V



TERMOPAR DE TESTA / THERMOCOUPLE CABEÇA

Código Código ③	Descripción / Descrição
E07033 ..-JG	Termopar a masa calibrado Tipo J Termocouple à massa calibrado tipo J
E16035 ..-JU	Termopar aislado calibrado Tipo J Termocouple isolado calibrado tipo J

Cables / Fios		
Rojo / Vermelho		TC +
Azul / Azul		TC -



ANILLO DE TESTA / ANEL DA CABEÇA

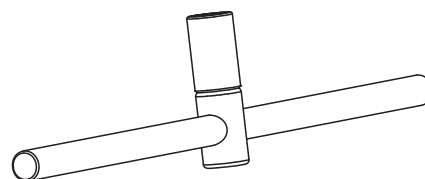
Código / Código	Descripción / Descrição
E09063	Anillo de cierre para testa Anel de vedação para cabeça



LLAVE PARA DESMONTAJE DEL PUNTERA
CHAVE PARA A DESMONTAGEM DA PONTEIRA

Disponible sobre pedido / Disponível por encomenda

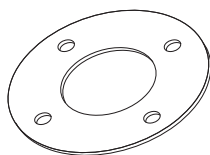
Código / Código	Descripción / Descrição
E17831	Llave poligonal Ø 18 Chave poligonal Ø 18 DIN 3120 UNI-ISO 1174



Fuerza de cierre 40 Nm
Força de aperto 40 Nm

ANILLO DE TESTA / ANEL DA CABEÇA

Código / Código	Descripción / Descrição
E17994	Anillo de cierre para testa Anel de vedação para cabeça



Anillo de cierre viene provisto con monobloquilla
Anel de vedação fornecido com monobico