

• MONOUGELLO / MONOBUSE

Codice monougello Code monobuse	① L	Codice resistenza Code résistance	Watt	Termocoppia ugello Thermocouple buse ③	
				a massa / à la masse .. - JG	isolata / insulée .. - JU
DN618036-2-..	36	E16853	160	E16871	E17865
DN618046-2-..	46	E16854	180		
DN618056-2-..	56	E16855	180		
DN618066-2-..	66	E16856	180		
DN618076-2-..	76	E16857	200		
DN618086-2-..	86	E16858	200		
DN618096-2-..	96	E16859	200	E16872	E17866
DN618106-2-..	106	E16860	200		
DN618116-2-..	116	E16861	200		
DN618126-2-..	126	E16862	230		
DN618136-2-..	136	E16863	230		
DN618146-2-..	146	E16864	230		
DN618156-2-..	156	E16865	230	E16873	E17867
DN618166-2-..	166	E16866	230		
DN618176-2-..	176	E16867	250		
DN618186-2-..	186	E16868	250		
DN618196-2-..	196	E16869	250		
DN618206-2-..	206	E16870	250		
				E16874	E17868

Se non specificato fornito termocoppie a massa
Si pas indiqué nous fournissons thermocouple à la masse

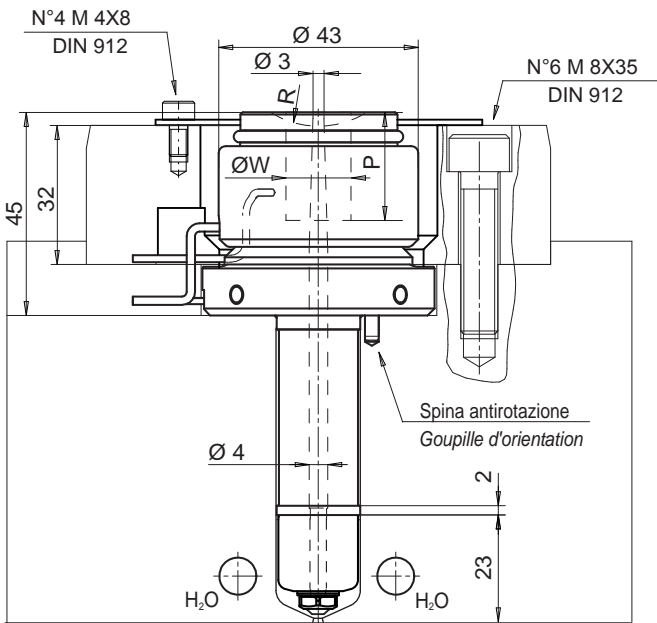
Esempio d'ordine / Exemple de designation

DN 6 18 146-2- JG/S004

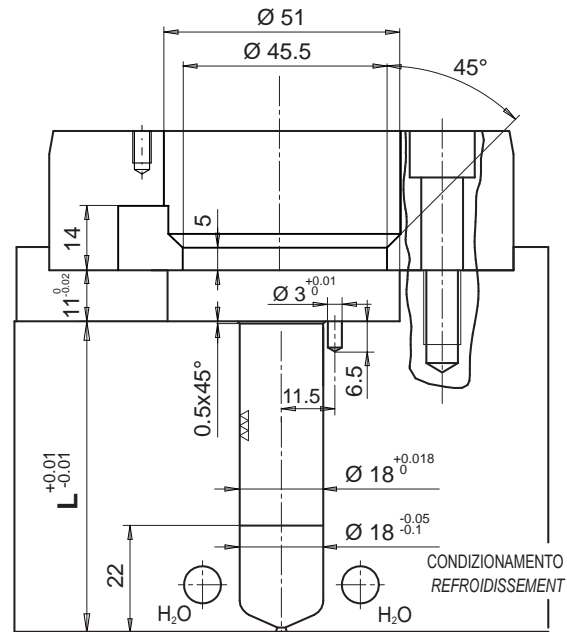
- ① Lunghezza - Longueur
- ② Puntale tipo 2
Pointe type 2
- ③ Termocoppie a massa
Thermocouples à la masse
- ④ Boccola d'iniezione raggio sferico 40 mm
Reçu de buse rayon spherique 40 mm

Suffisso per di tipo boccola d'iniezione
Suffixe pour type reçu de buse tête

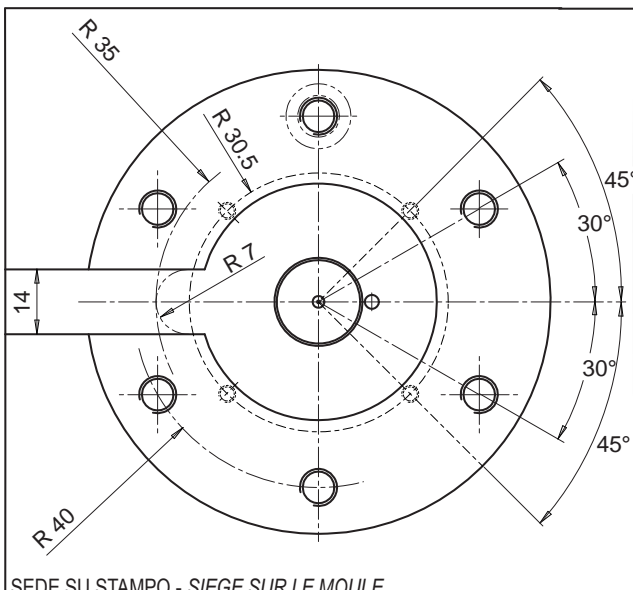
Suffisso / Suffixe ④	R	WxP
../S001	0	
../S002	1/2"	
../S003	19.5	
../S004	40	
../S005		Ø14x21
../S006		Ø16x21



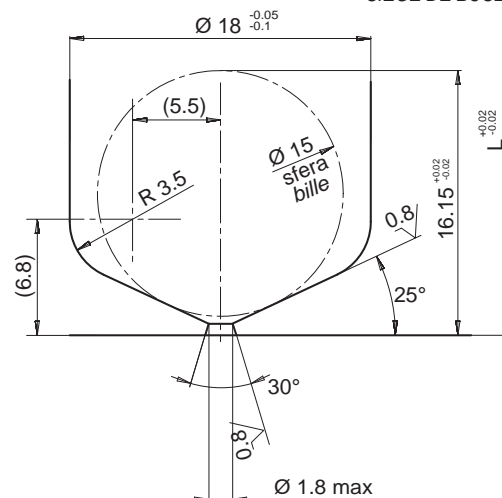
UGELLO
BUSE



SEDE UGELLO
SIEGE DE BUSE



SEDE SU STAMPO - SIEGE SUR LE MOULE

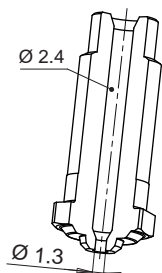


Il diametro d'iniezione è INDICATIVO e può variare in funzione del volume iniettabile del materiale termoplastico e dello spessore del pezzo stampato.
Le diamètre d'injection est seulement INDICATIF et peut changer en fonction du volume et de l'épaisseur de la pièce moulée.

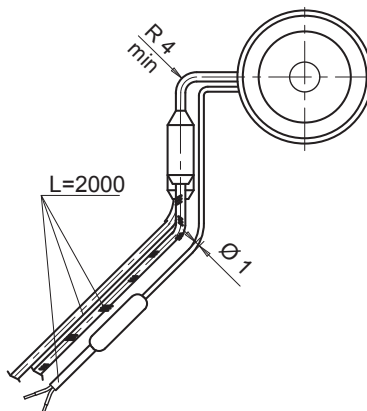
• RICAMBI e ACCESSORI / RECHANGES et ACCESSORIES

PUNTALE / POINTE

Codice / code ②
E17764



RESISTENZA E TERMOCOPPIA UGELLO
RESISTANCE ET THERMOCOUPLE BUSE



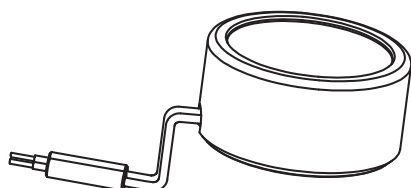
Suffisso Suffixe ③	Descrizione / Description
.. - JG	Termocoppia ugello a massa tipo J Thermocouple buse à la masse type J
.. - JU	Termocoppia ugello isolata tipo J Thermocouple buse isolé type J

cavi / cables	RESISTENZA / RESISTANCE	
	Bianco / Rosso-Bianco Blanc / Rouge-Blanc	230 V
	TERMOCOPPIA / THERMOCOUPLE	
Rosso / Rouge	TC+	
Blu / Bleu	TC-	

RESISTENZA TESTA / RESISTANCE TÊTE

Codice / code	Descrizione / Description
E09040	Gruppo resistenza testa 400 Watt Groupe résistance tête 400 Watt

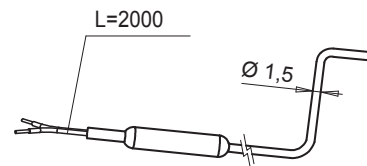
cavi / cables	Marrone / Marrone-nero Marron / Marron-noir	230 V
---------------	--	-------



TERMOCOPPIA TESTA / THERMOCOUPLE TÊTE

Codice code ③	Descrizione / Description
E07033 ..-JG	Termocoppia testa tipo J a massa Thermocouple tête type J à la masse
E16035 ..-JU	Termocoppia testa tipo J isolata Thermocouple tête type J isolé

cavi / cables	Rosso / Rouge	TC +
	Blu / Bleu	TC -



ANELLO TESTA / BAGUE TÊTE

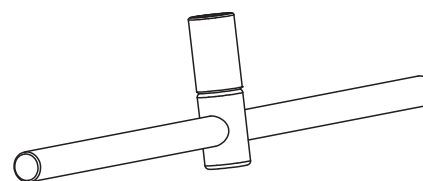
Codice / code	Descrizione / Description
E09062	Anello di tenuta per resistenza testa Bague d'étanchéité résistance tête



CHIAVE PER LO SMONTAGGIO DEL PUNTALE
CLE POUR LE DEMONTAGE DE LA POINTE

Disponibile a richiesta / Disponible sur demande

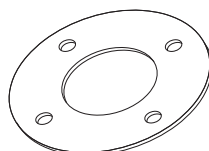
Codice / Code	Descrizione - Description
E17818	Chiave esagonale Ø 8 Cle exagonale Ø 8 DIN 3124 UNI-ISO 2725



Forza di chiusura puntale 18 Nm
Couple de serrage 18 Nm

ANELLO TESTA / BAGUE TÊTE

Codice / code	Descrizione / Description
E17992	Anello di tenuta per testa Bague d'étanchéité tête



Fornito con il monougello
Bague d'étanchéité est fournie
avec la monobuse

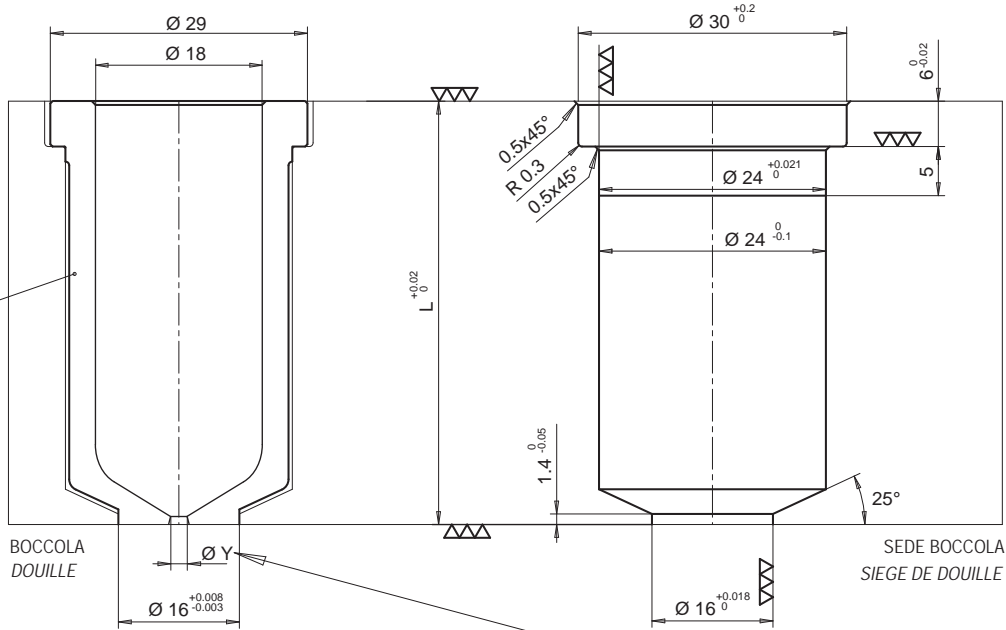
• BOCCOLA / DOUILLE

ESEGUITA SU RICHIESTA / EXÉCUTÉ SUR DEMANDE

- BOCCOLA
- DOUILLE

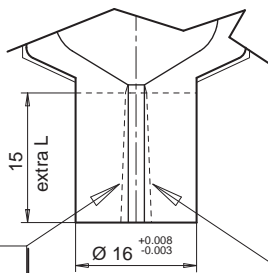
Codice boccola Code douille	L
E17768/...	36
E17769/...	46

acciaio/acier
HRC 50-52



- BOCCOLA CON EXTRALUNGHEZZA
- DOUILLE AVEC SURLONGUEUR

Codice boccola Code douille	L	Extra L
E17770/...	36	15
E17771/...	46	15



ESECUZIONE SU RICHIESTA
THERMOPLAY SI RISERVA IN FASE
D'ORDINE DI VALUTARE LA
FATTIBILITÀ DEL DIAMETRO DEL
FORO RISPETTO ALL' ALTEZZA
DELL'EXTRALUNGHEZZA
EXECUTION SUR DEMANDE.
THERMOPLAY SE RESERVE, AU
MOMENT DE LA COMMANDE,
D'ÉVALUER LA FASABILITÉ DU
TROU D'INJECTION PAR RAPPORT
A LA SURLONGUEUR.

Ø Y foro iniezione Ø Y trou d'injection	Suffisso Suffixe
1.0	10
1.1	11
1.2	12
1.3	13
1.4	14
1.5	15
1.6	16
1.7	17
1.8	18
1.9	19
2.0	20

Esempio d'ordine:

E17768/19 = Boccola portagello
altezza totale (L) 36 mm, senza
extralunghezza e con foro
d'iniezione Ø 1,9 mm.

Exemple de désignation:

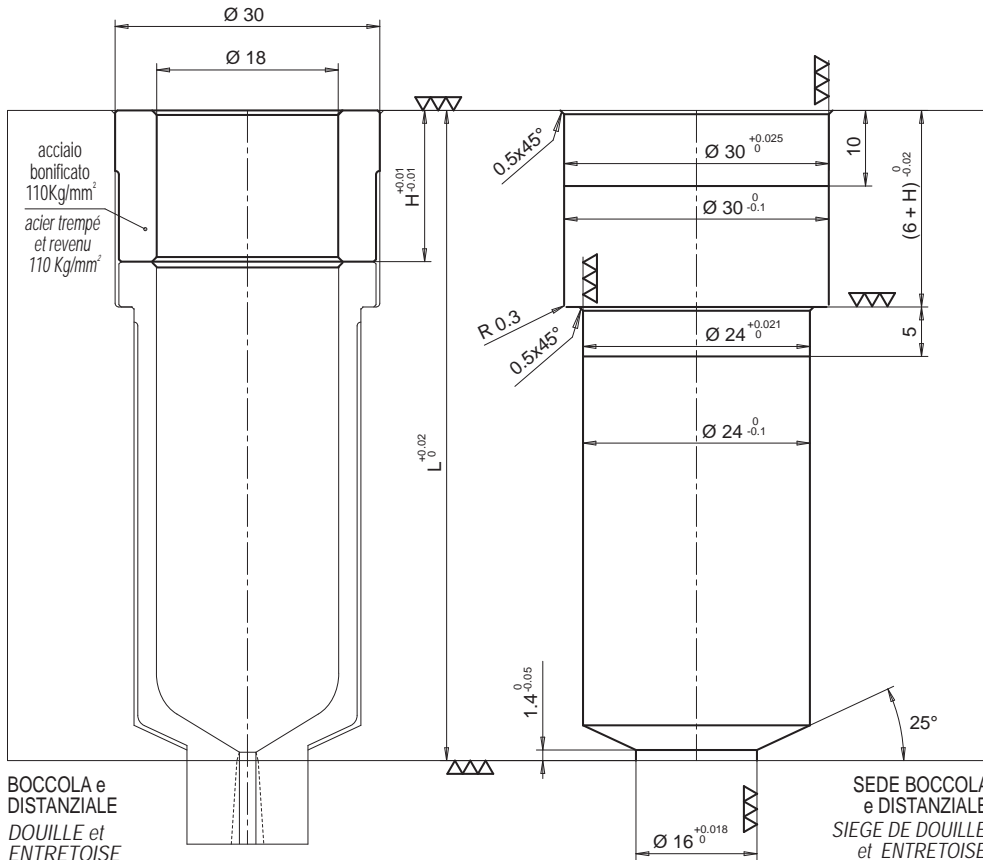
E17768/19 = Douille portebusette
hauteur total (L) 36 mm, sans
surlongueur et avec trou
d'injection Ø 1,9 mm.

SFORMATURA A CURA DEL CLIENTE
EXECUTION DE LA FORME PAR LE CLIENT

• DISTANZIALE / ENTRETOISE

Composizione boccola + distanziale: aggiungere ai codici delle boccole il distanziale sotto specificato per poter raggiungere la lunghezza necessaria.
Composition douille + entretoise: ajouter aux codes des douilles l'entretoise ci-dessous spécifiée pour arriver à la longueur nécessaire.

Codice distanziale Code entretoise	H
E09518	10
E09519	20
E09520	30
E09521	40
E09522	50
E09523	60
E09524	70
E09525	80
E09526	90
E09527	100
E09528	110
E09529	120
E09530	130
E09531	140
E09532	150
E09533	160
E09642	170



BOCCOLA e
DISTANZIALE
DOUILLE et
ENTRETOISE

SEDE BOCCOLA
e DISTANZIALE
SIEGE DE DOUILLE
et ENTRETOISE

