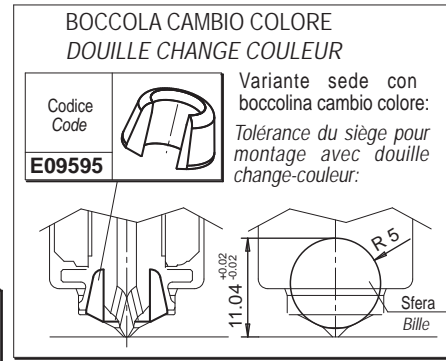
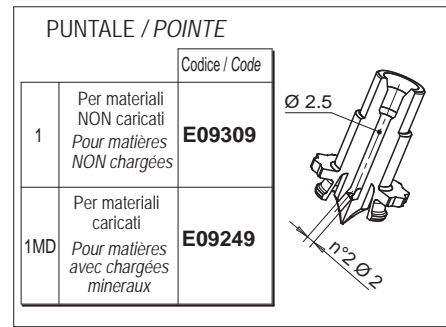
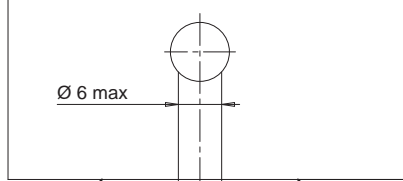


• UGELLO PER STAMPI MULTICAVITA` / BUSE POUR MOULES MULTI-EMPREINTES

Codice ugello / Code buse		L	Codice resistenza Code résistance	Watt	Termocoppia / Thermocouple	
Per materiali NON caricati Pour mat. NON chargées	Per materiali caricati Pour mat. chargées minéraux				a massa à la masse	isolata insulée
F24066-M-1..	F24066-M-1MD..	66	E09644	200	E05302-F24	E16027-F24
F24076-M-1..	F24076-M-1MD..	76	E09645	200		
F24086-M-1..	F24086-M-1MD..	86	E09646	200		
F24096-M-1..	F24096-M-1MD..	96	E09647	250	E05504-F24	E16029-F24
F24106-M-1..	F24106-M-1MD..	106	E09648	250		
F24116-M-1..	F24116-M-1MD..	116	E09649	250		
F24126-M-1..	F24126-M-1MD..	126	E09650	250	E05917-F24	E16030-F24
F24136-M-1..	F24136-M-1MD..	136	E09651	270		
F24146-M-1..	F24146-M-1MD..	146	E09652	270		
F24156-M-1..	F24156-M-1MD..	156	E09653	300	E05913-F24	E16031-F24
F24166-M-1..	F24166-M-1MD..	166	E09654	300		
F24176-M-1..	F24176-M-1MD..	176	E09655	350		
F24186-M-1..	F24186-M-1MD..	186	E09656	350		
F24196-M-1..	F24196-M-1MD..	196	E09657	350		
F24206-M-1..	F24206-M-1MD..	206	E09658	350		



PIASTRA DI DISTRIBUZIONE / BLOC CHAUD



Esempio d'ordine :  
Exemple de désignation: **F 24 096-M-1MD - JG**

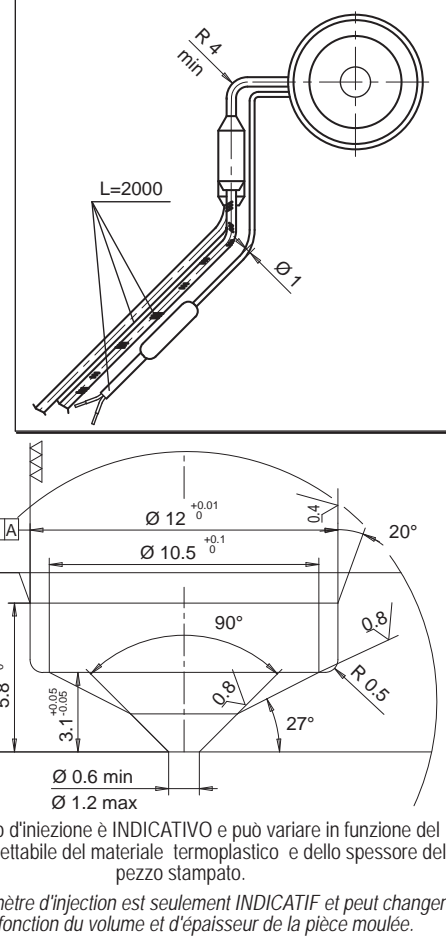
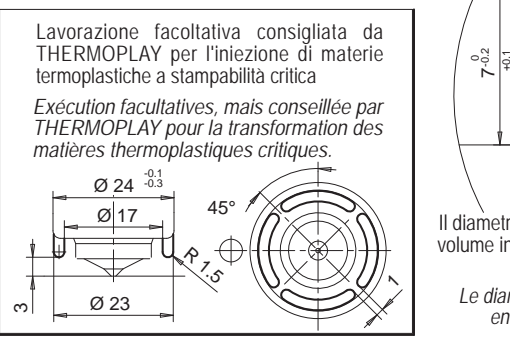
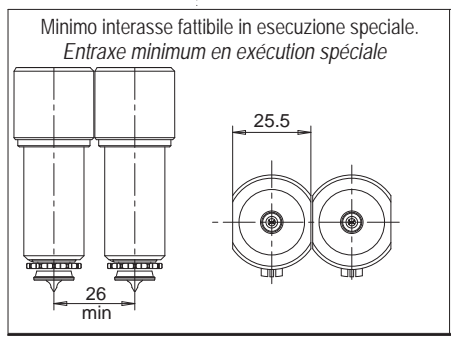
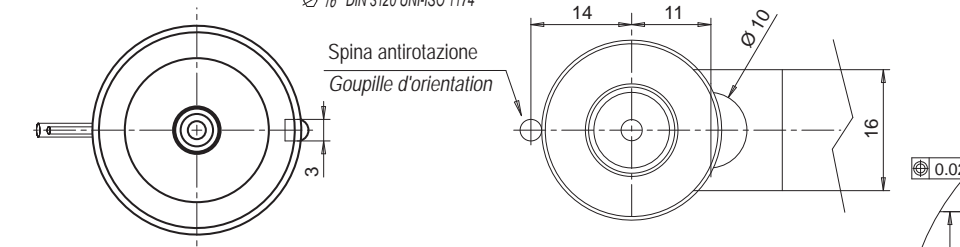
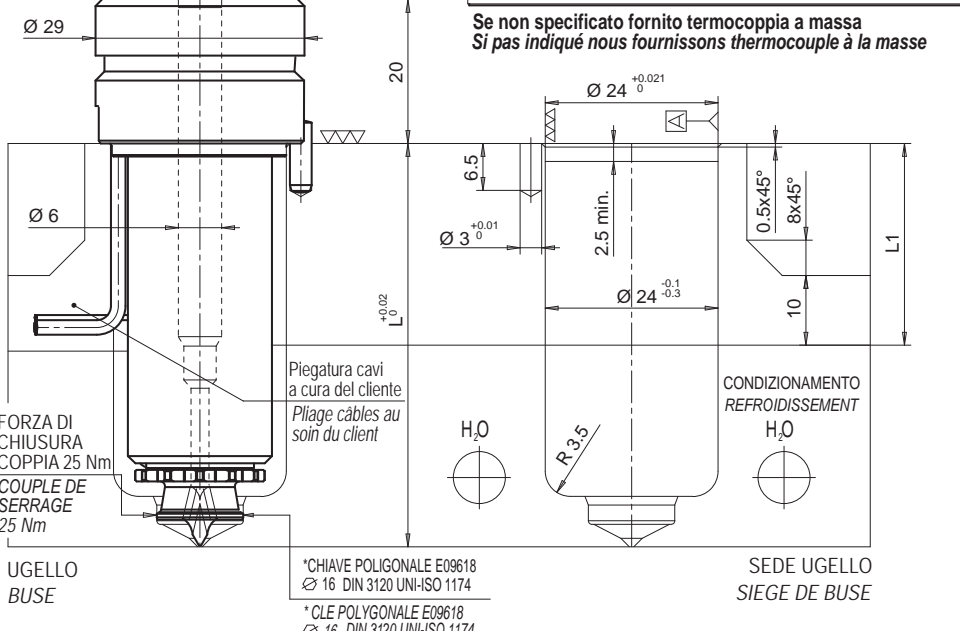
Diametro - Diamètre  
Lunghezza - Longueur  
Uscita a metà - Sortie câbles à moitié

Per materiali caricati - Pour matières chargées minéraux  
Termocoppia a massa - Thermocouple à la masse

Se non specificato fornito termocoppia a massa  
Si pas indiqué nous fournissons thermocouple à la masse

RESISTENZA E TERMOCOPPIA  
RESISTANCE ET THERMOCOUPLE

RESISTENZA RESISTANCE	Bianco / Rosso-Bianco Blanc / Rouge-Blanc	230 V
TERMOCOPPIA THERMOCOUPLE	Rosso / Rouge Blu / Bleu	TC+ TC-
Termocoppia a massa con calibratura tipo J Thermocouple à la masse calibré type J		
Suffisso Suffixe	Descrizione / Description	
.. - JG	Termocoppia a massa con calibratura tipo J Thermocouple à la masse calibré type J	
.. - JU	Termocoppia isolata con calibratura tipo J Thermocouple insulée calibré type J	

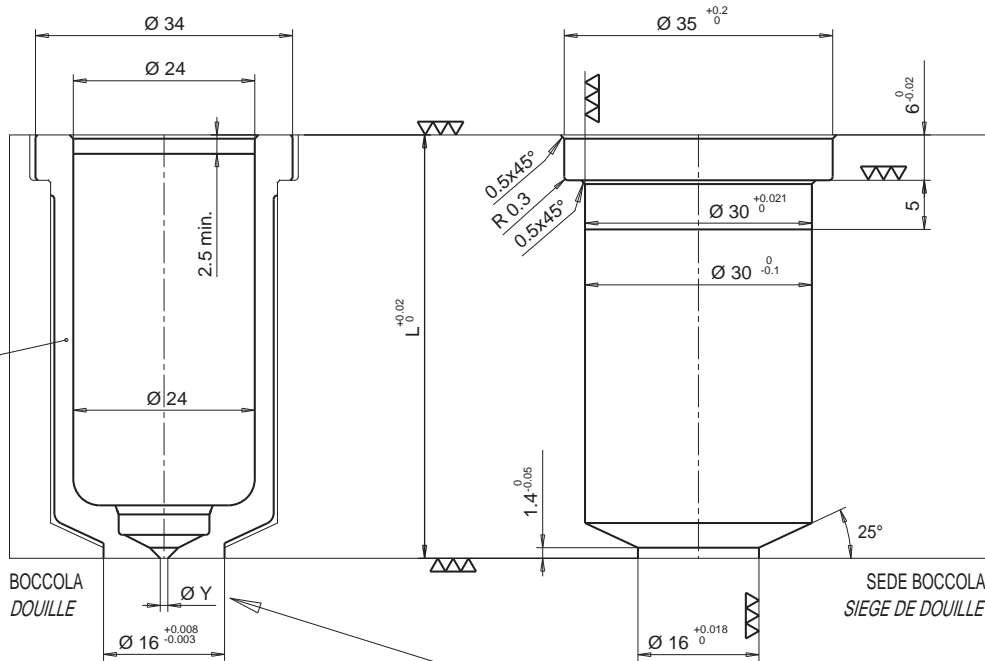


• BOCCOLA / DOUILLE

- BOCCOLA
- DOUILLE

Codice boccola Code douille	L
E09611/...	46
E09563/...	56

acciaio/acier  
HRC 50-52

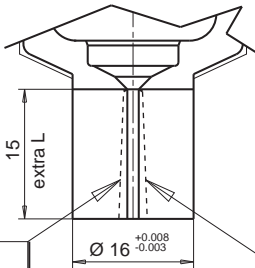


BOCCOLA  
DOUILLE

SEDE BOCCOLA  
SIEGE DE DOUILLE

- BOCCOLA CON EXTRALUNGHEZZA
- DOUILLE AVEC SURLONGUEUR

Codice boccola Code douille	L	Extra L
E09612/...	46	15
E09564/...	56	15



ESECUZIONE SU RICHIESTA THERMOPLAY SI RISERVA IN FASE D'ORDINE DI VALUTARE LA FATTIBILITÀ DEL DIAMETRO DEL FORO RISPETTO ALL' ALTEZZA DELL'EXTRALUNGHEZZA

EXECUTION SUR DEMANDE. THERMOPLAY SE RESERVE, AU MOMENT DE LA COMMANDE, D'ÉVALUER LA FASABILITÉ DU TROU D'INJECTION PAR RAPPORT A LA SURLONGUEUR.

Ø Y foro iniezione Ø Y trou d'injection	
Ø	Suffisso Suffixe
0.6	06
0.7	07
0.8	08
0.9	09
1.0	10
1.1	11
1.2	12

Esempio d'ordine: E09611/09 =  
Boccola portaugello altezza totale (L) 46 mm, senza extralunghezza e con foro d'iniezione Ø 0,9 mm.

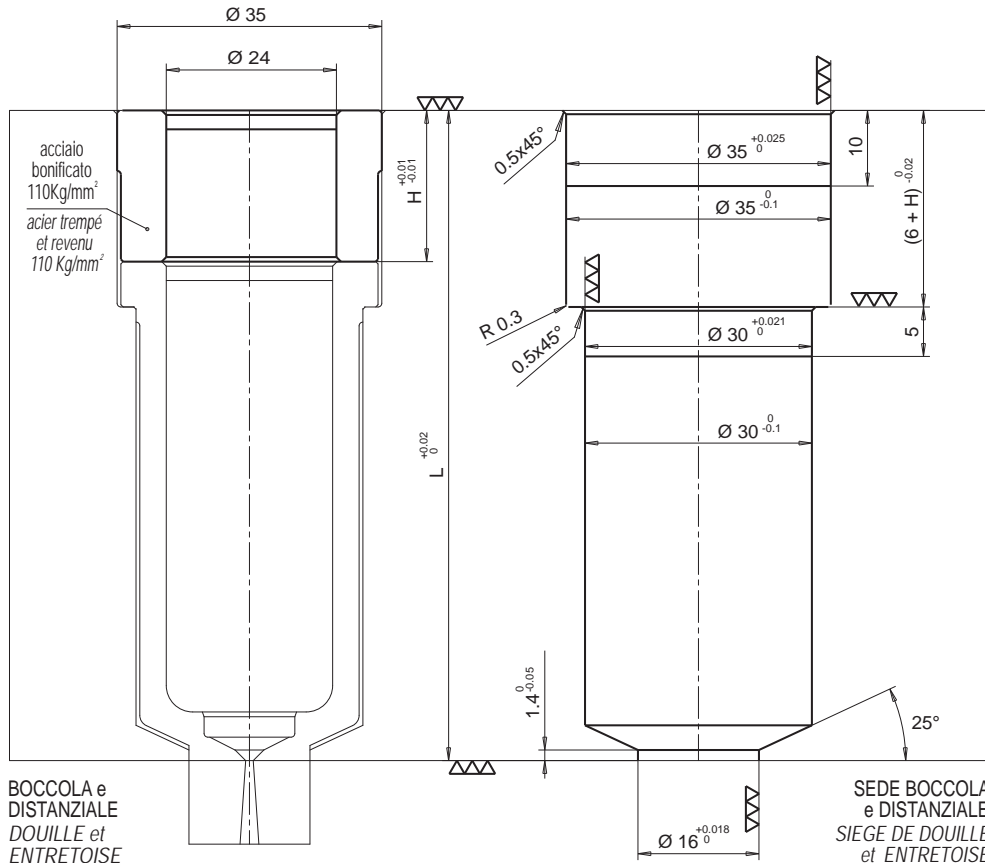
Exemple de désignation: E09611/09 =  
Douille portebusette hauteur total (L) 46 mm, sans extralungueur et avec trou d'injection Ø 0,9 mm.

SFORMATURA A CURA DEL CLIENTE  
EXECUTION DE LA FORME PAR LE CLIENT

• DISTANZIALE / ENTRETOISE

Composizione boccola + distanziale: aggiungere ai codici E09611, E09563, E09612 o E09564 il distanziale sotto specificato per poter raggiungere la lunghezza necessaria.  
Composition douille + entretoise: ajouter aux codes E09611, E09563, E09612 ou E09564 l'entretoise ci-dessous spécifiée pour arriver à la longueur nécessaire

Codice distanziale Code entretoise	H
E09579	10
E09580	20
E09581	30
E09582	40
E09583	50
E09584	60
E09585	70
E09586	80
E09587	90
E09588	100
E09589	110
E09590	120
E09591	130
E09592	140
E09593	150
E09643	160



BOCCOLA e  
DISTANZIALE  
DOUILLE et  
ENTRETOISE

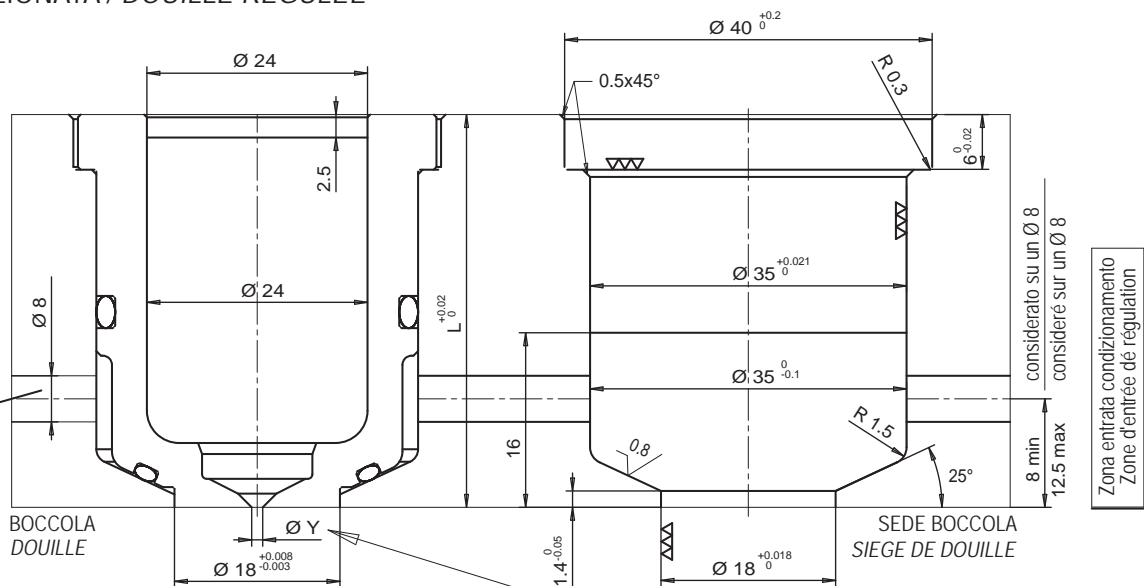
SEDE BOCCOLA  
e DISTANZIALE  
SIEGE DE DOUILLE  
et ENTRETOISE

• BOCCOLA CONDIZIONATA / DOUILLE RÉGULÉE

- BOCCOLA CONDIZIONATA
- DOUILLE RÉGULÉE

Codice boccola Code douille	L
<b>E09613/...</b>	46
<b>E09572/...</b>	56

CONDIZIONAMENTO  
REFROIDISSEMENT

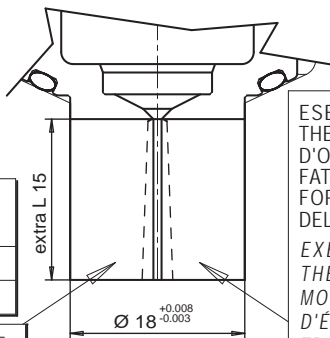


Zona entrata condizionamento  
Zone d'entrée de régulation

- BOCCOLA CONDIZIONATA CON EXTRALUNGHEZZA
- DOUILLE RÉGULÉE AVEC SURLONGUEUR

Codice boccola Code douille	L	Extra L
<b>E09614/...</b>	46	15
<b>E09573/...</b>	56	15

SFORMATURA A CURA DEL CLIENTE  
EXECUTION DE LA FORME PAR LE CLIENT



ESECUZIONE SU RICHIESTA THERMOPLAY SI RISERVA IN FASE D'ORDINE DI VALUTARE LA FATTIBILITÀ DEL DIAMETRO DEL FORO RISPETTO ALL' ALTEZZA DELL'EXTRALUNGHEZZA  
EXECUTION SUR DEMANDE. THERMOPLAY SE RESERVE, AU MOMENT DE LA COMMANDE, D'ÉVALUER LA FASABILITÉ DU TROU D'INJECTION PAR RAPPORT A LA SURLONGUEUR.

Ø	Suffisso Suffixe
0.6	06
0.7	07
0.8	08
0.9	09
1.0	10
1.1	11
1.2	12

**Esempio d'ordine: E09613/09 =**

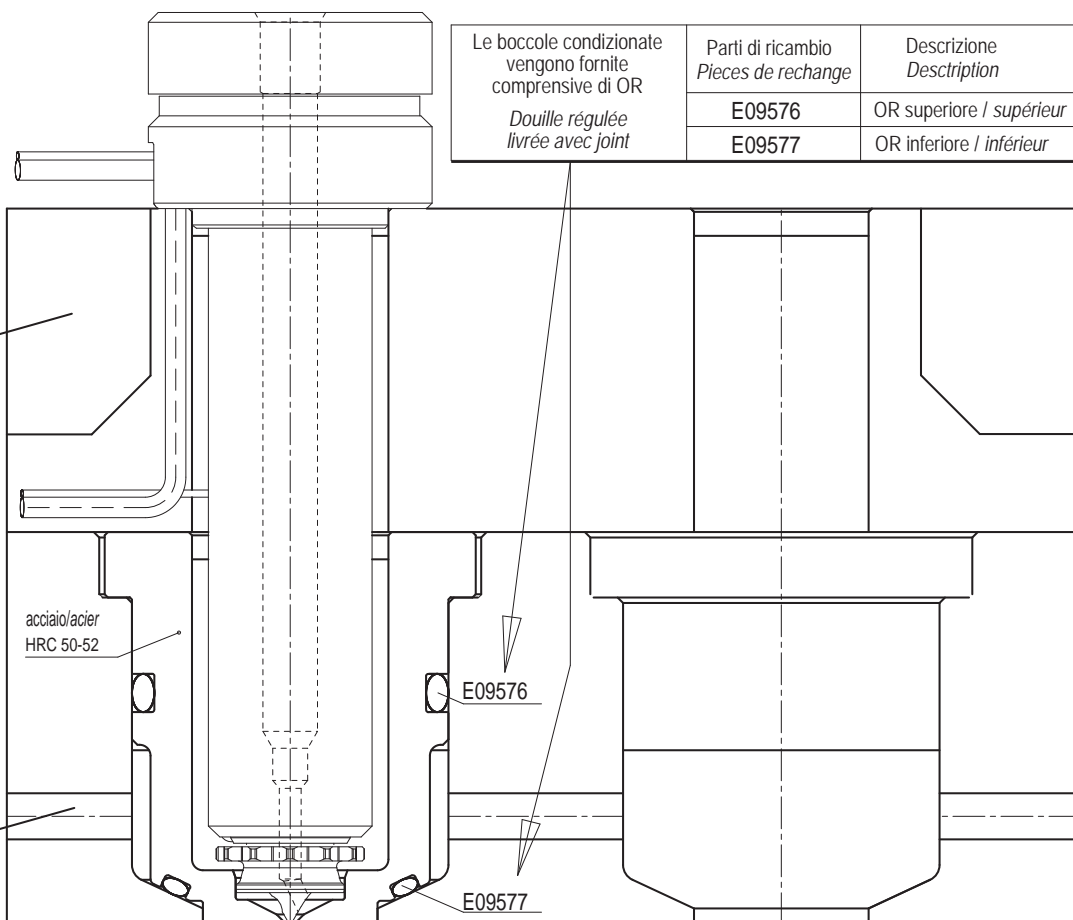
Boccola portaugello condizionata altezza totale (L) 46 mm, senza extralunghezza e con foro d'iniezione Ø 0,9 mm.

**Exemple d'ordination: E09613/09 =**

Douille portebusette régulée hauteur total (L) 46 mm, sans surlongueur et avec trou d'injection Ø 0,9 mm.

Le boccole portaugello condizionate sono prive di distanziali e vengono fornite alle lunghezze 46 e 56 sopracitate  
Douille porte busette régulée de longueur 46 et 56 livrée sans entretoise.

PIASTRA PORTAUGELLI  
PLAQUE PORTE BUSE



Le boccole condizionate vengono fornite comprensive di OR  
Douille régulée livrée avec joint

Parti di ricambio Pieces de rechange	Descrizione Description
E09576	OR superiore / supérieure
E09577	OR inferiore / inférieure

CONDIZIONAMENTO  
REFROIDISSEMENT

BOCCOLA + UGELLO  
DOUILLE + BUSE

SEDE BOCCOLA  
SIEGE DE DOUILLE