

• BOQUILLAS PARA MOLDES MULTICAVIDAD / BICO PARA MOLDES MULTI CAVIDADES

Código de boquilla / Código do bico		L	Código resistencia Código da resistência	Watt	Grupo Termopar / Thermocouple	
Para materiales SIN carga Para materiais SEM cargas	Para materiales con carga mineral Para materiais com cargas minerais				a masa à massa	aislado isolado
F24066-M-1-..	F24066-M-1MD-..	66	E09644	200	E05302-F24	E16027-F24
F24076-M-1-..	F24076-M-1MD-..	76	E09645	200		
F24086-M-1-..	F24086-M-1MD-..	86	E09646	200		
F24096-M-1-..	F24096-M-1MD-..	96	E09647	250	E05504-F24	E16029-F24
F24106-M-1-..	F24106-M-1MD-..	106	E09648	250		
F24116-M-1-..	F24116-M-1MD-..	116	E09649	250		
F24126-M-1-..	F24126-M-1MD-..	126	E09650	250	E05917-F24	E16030-F24
F24136-M-1-..	F24136-M-1MD-..	136	E09651	270		
F24146-M-1-..	F24146-M-1MD-..	146	E09652	270		
F24156-M-1-..	F24156-M-1MD-..	156	E09653	300	E05913-F24	E16031-F24
F24166-M-1-..	F24166-M-1MD-..	166	E09654	300		
F24176-M-1-..	F24176-M-1MD-..	176	E09655	350		
F24186-M-1-..	F24186-M-1MD-..	186	E09656	350	E05913-F24	E16031-F24
F24196-M-1-..	F24196-M-1MD-..	196	E09657	350		
F24206-M-1-..	F24206-M-1MD-..	206	E09658	350		

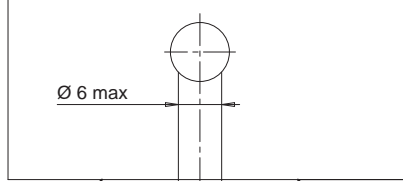
PUNTERA / PONTEIRA

		Código / Código
1	Para materiales SIN carga Para materiais SEM cargas	E09309
1MD	Para materiales con carga mineral Para materiais com cargas minerais	E09249

CASQUILLO CAMBIO DE COLOR
CASQUILHO PARA MUDANÇA DE COR

Código Código	Descripción / Descrição
E09595	Variante del alojamiento casquillo cambio color Tolerância do alojamento para montagem do casquilho de mudança de cor

PLACA DE DISTRIBUCIÓN / CARBURADOR



Ejemplo de pedido:
Exemplo para encomenda: **F 24 096-M -1MD -JG**

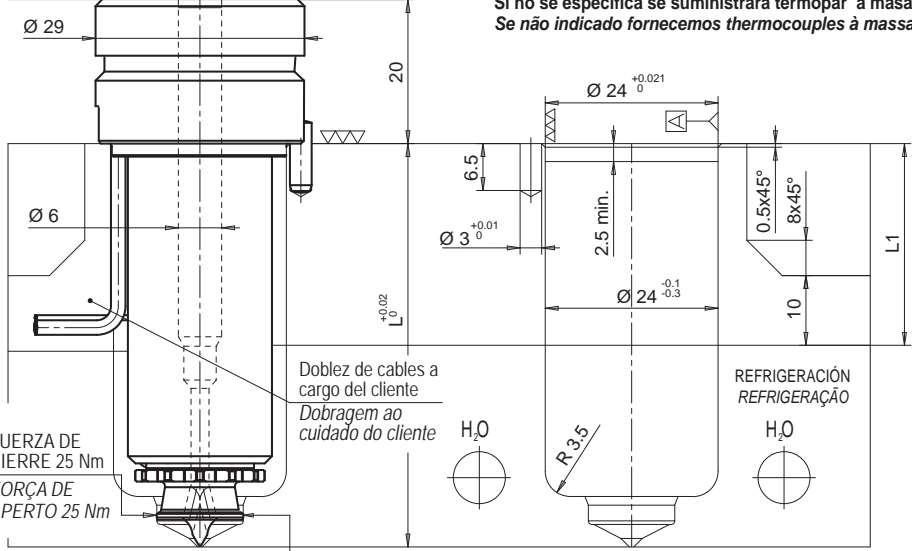
Diámetro - Diâmetro
Longitud - Comprimento
Salida de cables a la mitad - Saída de fios a meio
Para materiales con carga mineral
Para materiais com cargas minerais
Termopara masa - Thermocouple à massa

Si no se especifica se suministrará termopar a masa
Se não indicado fornecemos termocouples à massa

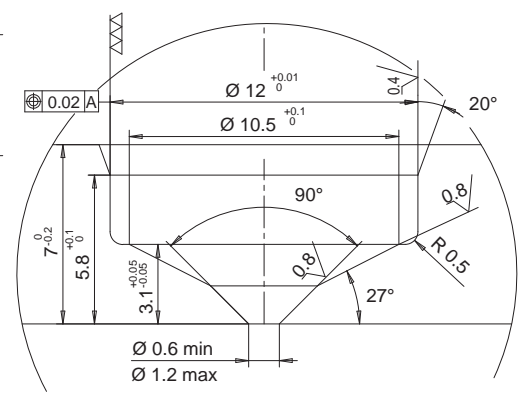
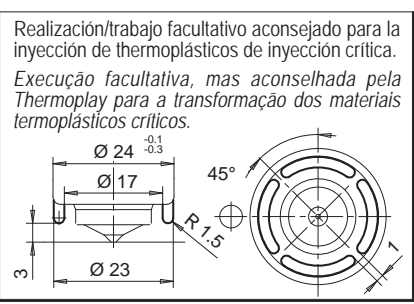
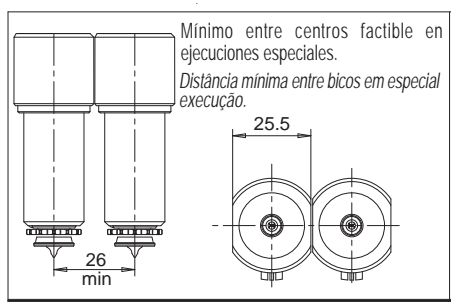
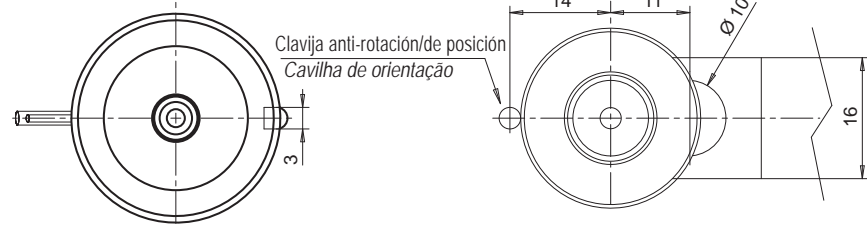
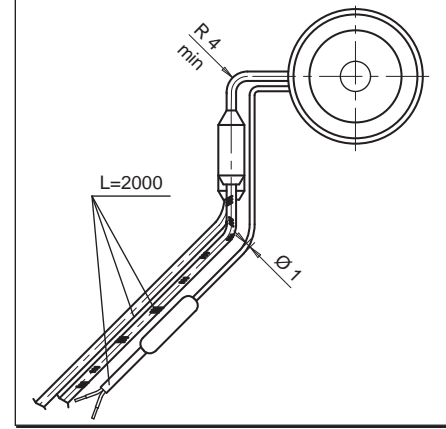
RESISTENCIA Y THERMOPAR
RESISTÊNCIA E THERMOCOUPLE

RESISTENCIA RESISTÊNCIA	Blanco / Branco Rojo - Blanco Vermelho - Branco	230 V
TERMOPAR THERMOCOUPLE	Rojo / Vermelho Azul / Azul	TC+ TC-

Sufijo Sufixo	Descripción / Descrição
.. - JG	Termopar a masa calibrado Tipo J Termocouple à massa calibrado tipo J
.. - JU	Termopar aislado calibrado Tipo J Termocouple isolado calibrado tipo J



* LLAVE POLIGONAL E09618
Ø 16 DIN 3120 UNI-ISO 1174
* CHAVE POLIGONAL E09618
Ø 16 DIN 3120 UNI-ISO 1174



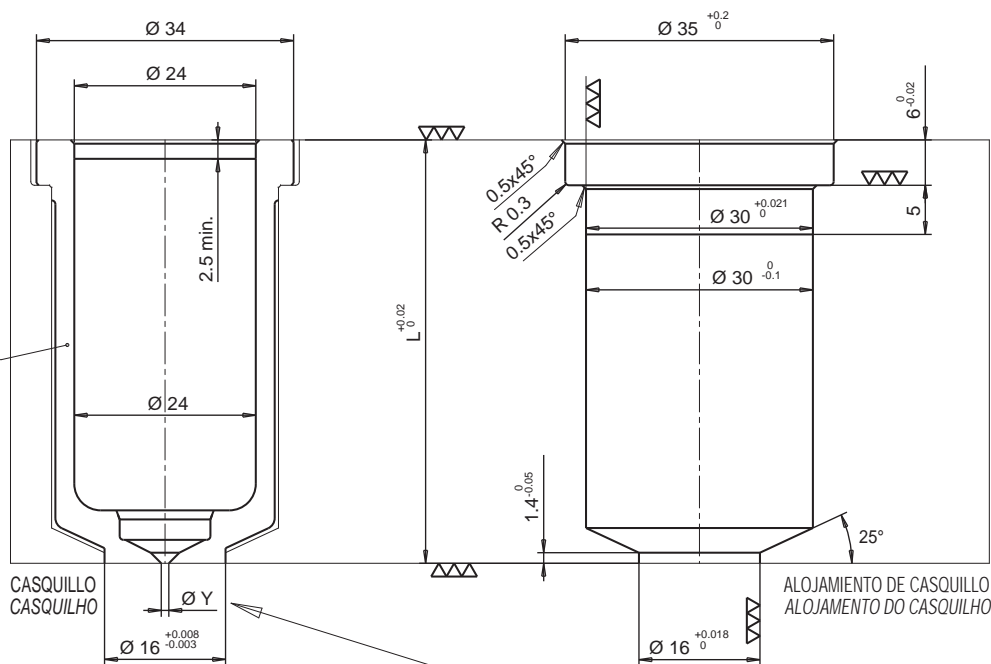
El diámetro de inyección es puramente INDICATIVO pudiendo variar en función del volumen y del espesor de la pieza a inyectar.
O diâmetro de injeção é só INDICATIVO e pode ser modificado em função do volume e da espessura da peça moldada.

• CASQUILLO / CASQUILHO

- CASQUILLO
- CASQUILHO

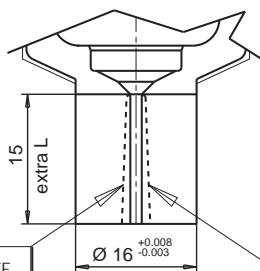
Código de casquillo Código do casquilho	L
E09611/...	46
E09563/...	56

acero / aço
HRC 50-52



- CASQUILLO CON EXTRALONGITUD
- CASQUILHO COM COMPRIMENTO EXTRA

Código de casquillo Código do casquilho	L	Extra L
E09612/...	46	15
E09564/...	56	15



EJECUCIÓN A CARGO DEL CLIENTE
EXECUÇÃO DA FORMA PELO CLIENTE

FABRICACIÓN SOBRE PEDIDO THERMOPLAY SE RESERVA EN FASE DE PEDIDO EL VALORAR LA FACTIBILIDAD DEL DIÁMETRO DEL TALADRO RESPECTO A LA LONGITUD DE LA EXTRALONGITUD

NA EXECUÇÃO DO PEDIDO À THERMOPLAY, ESTA RESERVA-SE, NO MOMENTO DA ENCOMENDA, AVALIAR A FRAGILIDADE DO FURO DE INJEÇÃO EM RELAÇÃO AO SEU COMPRIMENTO EXTRA

Ø Y Diámetro punto de inyección Ø Y furo de injeção	
Ø	Nominal Sufijo
0.6	06
0.7	07
0.8	08
0.9	09
1.0	10
1.1	11
1.2	12

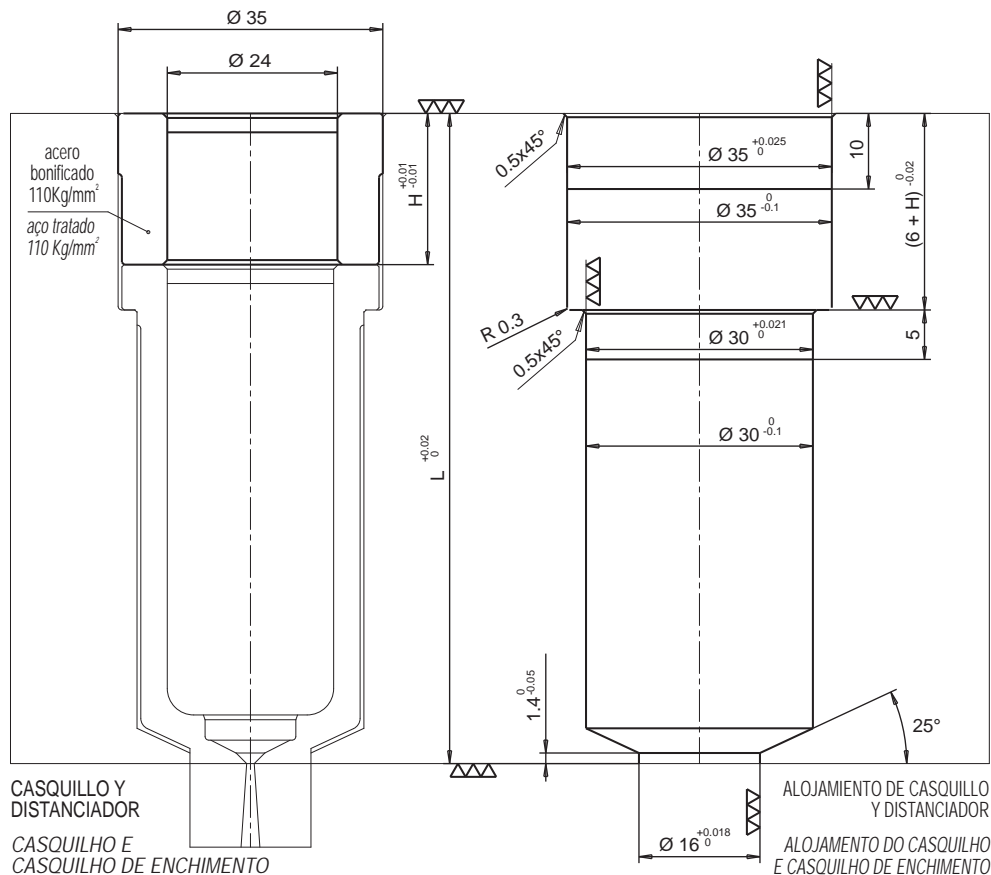
Ejemplo de pedido:
E09611/09 = Casquillo portabocina altura total (L) 46 mm, sin extralongitud y con diámetro punto de inyección Ø 0,9 mm.

Exemplo para encomenda:
E09611/09 = Casquillo suporte bico altura total (L) 46 mm, sem comprimento extra e com um furo de injeção Ø 0,9 mm.

• DISTANCIADOR / CASQUILHO DE ENCHIMENTO

Composición de casquillo + distanciador: añadir a los códigos E09611, E09563, E09612 o E09564 el distanciador abajo especificado para poder alcanzar la longitud necesaria.
Composto por casquillo + casquillo de enchimento: adicionar aos códigos E09611, E09563, E09612 ou E09564 o casquillo de enchimento abaixo especificado para chegar à altura necessária.

Código distanciador Código do casquillo de enchimento	H
E09579	10
E09580	20
E09581	30
E09582	40
E09583	50
E09584	60
E09585	70
E09586	80
E09587	90
E09588	100
E09589	110
E09590	120
E09591	130
E09592	140
E09593	150
E09643	160



CASQUILLO Y DISTANCIADOR

CASQUILHO E CASQUILHO DE ENCHIMENTO

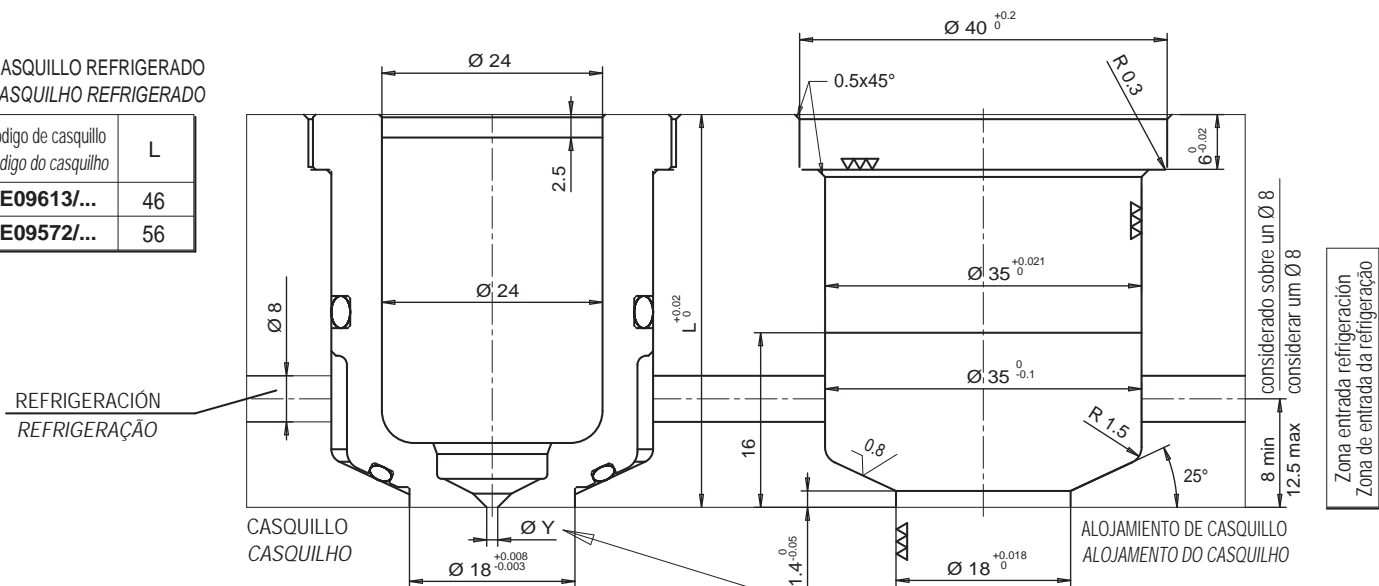
ALOJAMIENTO DE CASQUILLO Y DISTANCIADOR

ALOJAMIENTO DO CASQUILHO E CASQUILHO DE ENCHIMENTO

• CASQUILLO REFRIGERADO / CASQUILHO REFRIGERADO

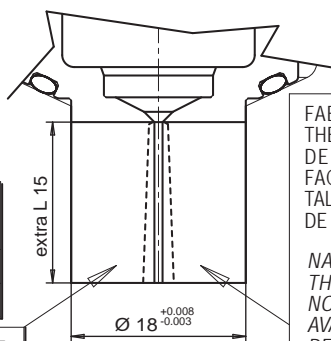
- CASQUILLO REFRIGERADO
- CASQUILHO REFRIGERADO

Código de casquillo Código do casquilho	L
E09613/...	46
E09572/...	56



- CASQUILLO REFRIGERADO CON EXTRA LONGITUD
- CASQUILHO REFRIGERADO COM COMPRIMENTO EXTRA

Código de casquillo Código do casquilho	L	Extra L
E09614/...	46	15
E09573/...	56	15



FABRICACIÓN SOBRE PEDIDO THERMOPLAY SE RESERVA EN FASE DE PEDIDO EL VALORAR LA FACTIBILIDAD DEL DIÁMETRO DEL TALADRO RESPECTO A LA LONGITUD DE LA EXTRALONGITUD

NA EXECUÇÃO DO PEDIDO À THERMOPLAY, ESTA RESERVA-SE, NO MOMENTO DA ENCOMENDA, AVALIAR A FRAGILIDADE DO FURO DE INJEÇÃO EM RELAÇÃO AO SEU COMPRIMENTO EXTRA

Ø	Nominal Sufixo
0.6	06
0.7	07
0.8	08
0.9	09
1.0	10
1.1	11
1.2	12

Ejemplo de pedido:
E09613/09 = Casquillo portaboquilla altura total (L) 36 mm, sin extralongitud y con diámetro punto de inyección Ø 0,9 mm.

Ejemplo para encomenda:
E09613/09 = Casquillo suporte bico altura total (L) 36 mm, sem comprimento extra e com um furo de injeção Ø 0,9 mm.

EJECUCIÓN A CARGO DEL CLIENTE / EXECUÇÃO DA FORMA PELO CLIENTE

El casquillo portaboquilla refrigerado está exento de distanciador y viene construido a la longitud de 46 y 56 sobrecitados
O casquilho suporte bico refrigerado com comprimento 46 e 56 é fornecido sem casquilho de enchimento

