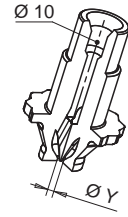


• DYSZE DO ROZDZIELACZY / TRYSKY PRO VÍCENÁSOBNÉ FORMY

Symbol dyszy Kód trysky	L	Symbol grzałki Kód topení	Watt	Termopara / Čidlo	
				Uziemiona Uzemněné	Izolovaná Izolované
F46076-A-1DW-ØY	76	E15521	480	E05505-F46	E16037-F46
F46086-A-1DW-ØY	86	E15522	480		
F46096-A-1DW-ØY	96	E15147	540		
F46106-A-1DW-ØY	106	E15148	540		
F46116-A-1DW-ØY	116	E15149	540		
F46126-A-1DW-ØY	126	E15150	580		
F46136-A-1DW-ØY	136	E15151	580	E15206-F46	E16771-F46
F46146-A-1DW-ØY	146	E15152	580		
F46156-A-1DW-ØY	156	E15153	640		
F46166-A-1DW-ØY	166	E15154	640		
F46176-A-1DW-ØY	176	E15155	640		
F46186-A-1DW-ØY	186	E15156	720		
F46196-A-1DW-ØY	196	E15157	720	E15223-F46	E16772-F46
F46206-A-1DW-ØY	206	E15158	720		
F46216-A-1DW-ØY	216	E15159	760		
F46226-A-1DW-ØY	226	E15160	760		
F46236-A-1DW-ØY	236	E15161	760		
F46246-A-1DW-ØY	246	E15162	790		
F46256-A-1DW-ØY	256	E15163	790	E15224-F46	E16773-F46
F46266-A-1DW-ØY	266	E15164	790		
F46276-A-1DW-ØY	276	E15165	810		
F46286-A-1DW-ØY	286	E15166	810		
F46296-A-1DW-ØY	296	E15167	810		
F46306-A-1DW-ØY	306	E15168	840		
F46316-A-1DW-ØY	316	E15169	840	E15225-F46	E16774-F46
F46326-A-1DW-ØY	326	E15170	840		
F46336-A-1DW-ØY	336	E15171	880		
F46346-A-1DW-ØY	346	E15172	880		
F46356-A-1DW-ØY	356	E15173	880		
F46366-A-1DW-ØY	366	E15173	880		
F46376-A-1DW-ØY	376	E15173	880		

KOŃCÓWKA / HROT

Symbol końcówki  
Kód hrotu  
**E15194**



Srednica przewężki Vstříkovací otvor Ø Y	Ozn. kodowe Doplňkový kód
1.3	13
1.4	14
1.5	15
1.6	16
1.7	17
1.8	18
1.9	19
2.0	20
2.1	21
2.2	22
2.3	23
2.4	24
2.5	25
2.6	26
2.7	27
2.8	28
2.9	29
3.0	30

GRZĄŁKA I TERMO PARA  
TOPENÍ A ČIDLO

GRZĄŁKA TOPENÍ	Biały / Bílá Czerwono - Biały Červená - Bílá	230 V
TERMO PARA ČIDLO	Czerwony / Červená Niebieski / Modrá	TC+ TC-
Ozn. kodowe Doplňkový kód	Opis / Popis	
.. - JG	Uziemiona termopara z kalibrowaniem typu J Uzemněné čidlo typ J, kalibrované	
.. - JU	Izolowana termopara typu J Izolované čidlo s kalibrací typu J	

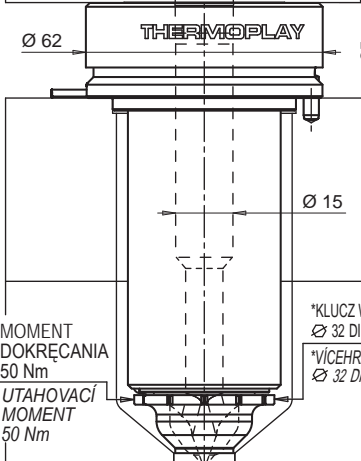
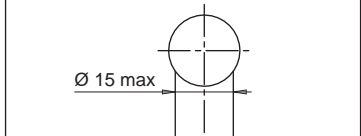
Przykład zamówienia: **F 46 296-A-1DW-29 -JG**  
Vzor pro objednávku:

Dysza - Tryska  
Długość - Délka  
Wyjście kabla grzałki na górze  
Výstup kabelu z hlavy trysky  
Typ końcówki - Typ hrotu  
Przewężka / Vstříkovací otvor Ø 2,9 mm

Termopara  
uziemia  
Uzemněné  
čidlo

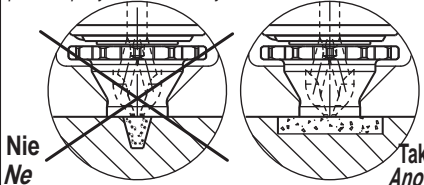
Jeśli brak oznaczenia dostarczana jest uziemiona termopara.  
Není-li uvedeno jinak, dodává se uzemněné čidlo

ROZDZIELACZ / ROZVODNÁ DESKA

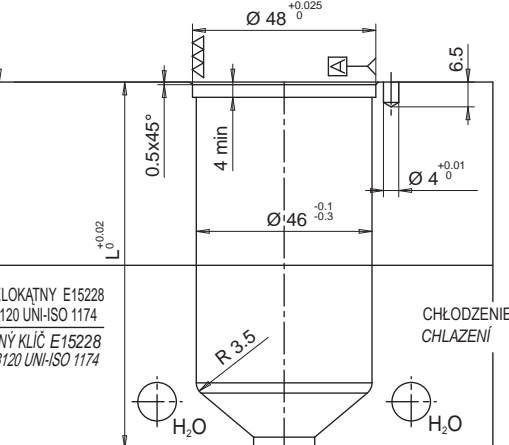


DYSZA  
TRYSKA

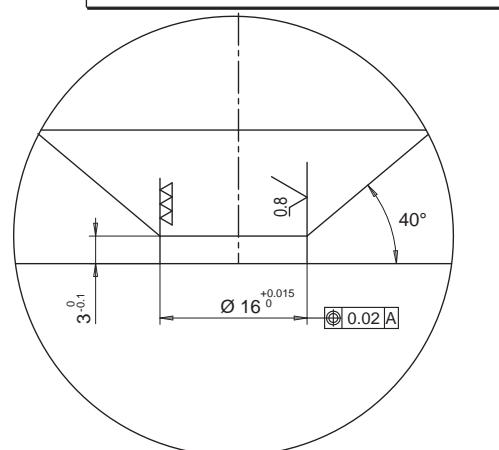
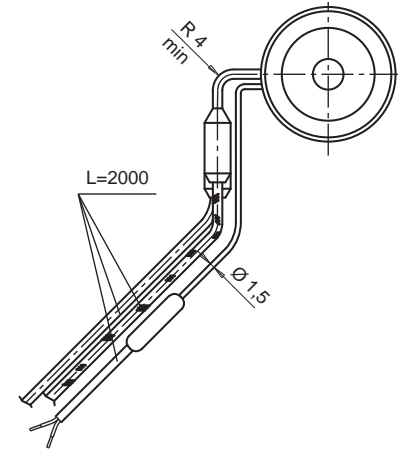
W trakcie pracy dysza NIE MOŻE opierać się o ruchomą część formy.  
V průběhu vstříkování se tryska nesmí dotýkat ocelového povrchu pohyblivé části formy.



Nie  
Ne



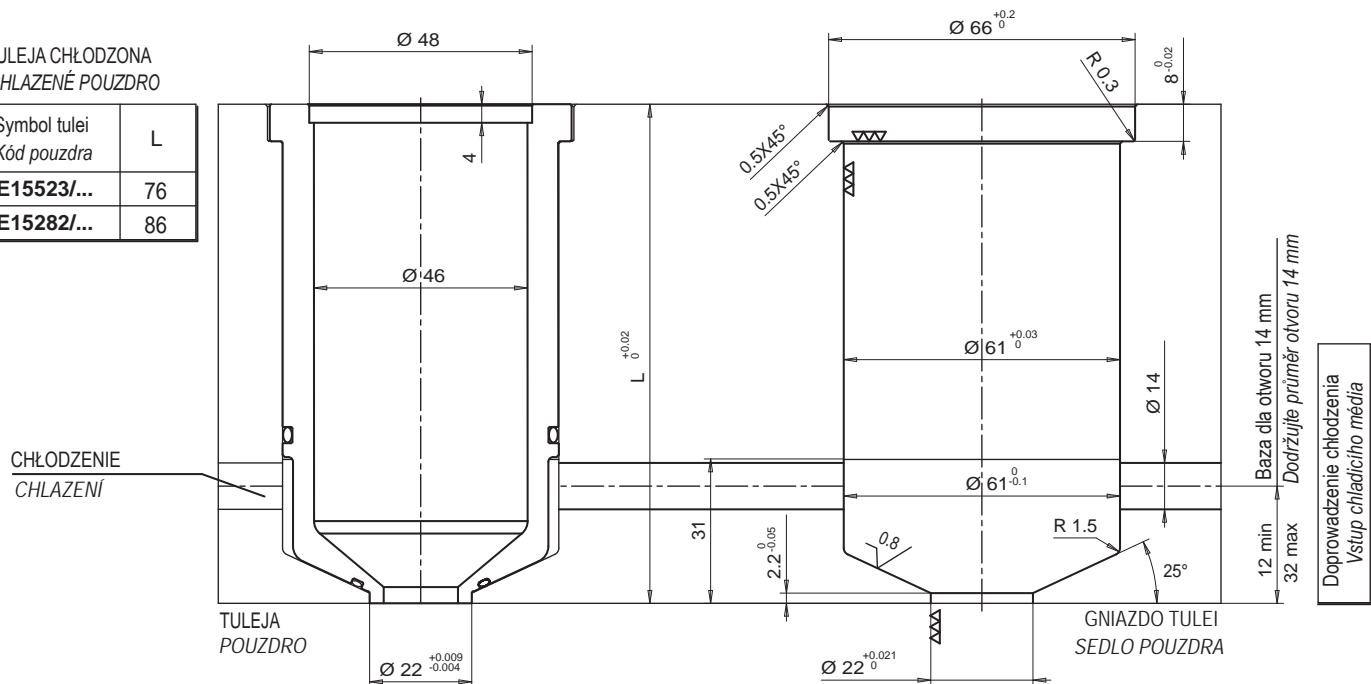
GNIĄZDO DYSZY  
SEDLA TRYSKY



• TULEJA CHŁODZONA / CHLAZENÉ POUZDRO

- TULEJA CHŁODZONA
- CHLAZENÉ POUZDRO

Symbol tulei Kód pouzdra	L
E15523/...	76
E15282/...	86



Do chłodzonych tulej nie są dostarczane pierścienie dystansowe. Dostępne są długości 76 i 86 mm. K chlazenému pouzdra se nedodává distanční kroužek. K dispozici jsou délky 76 a 86 mm (viz výše).

