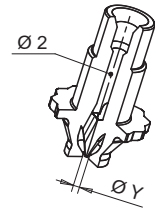


• UGELLO PER STAMPI MULTICAVITA' / BUSE POUR MOULES MULTI-EMPREINTES

Codice ugello Code buse	L	Codice resistenza Code résistance	Watt	Termocoppia / Thermocouple	
				a massa à la masse	isolata insulée
F16036-A-1DW-ØY..	36	E09394	200	E05302-F16	E16027-F16
F16046-A-1DW-ØY..	46	E09395	200		
F16056-A-1DW-ØY..	56	E09310	200		
F16066-A-1DW-ØY..	66	E09311	200		
F16076-A-1DW-ØY..	76	E09312	200		
F16086-A-1DW-ØY..	86	E09313	200		
F16096-A-1DW-ØY..	96	E09314	200	E05504-F16	E16029-F16
F16106-A-1DW-ØY..	106	E09315	200		
F16116-A-1DW-ØY..	116	E09316	200		
F16126-A-1DW-ØY..	126	E09317	200	E05917-F16	E16030-F16
F16136-A-1DW-ØY..	136	E09318	220		
F16146-A-1DW-ØY..	146	E09319	220		
F16156-A-1DW-ØY..	156	E09320	220		
F16166-A-1DW-ØY..	166	E09321	220		
F16176-A-1DW-ØY..	176	E09322	235		
F16186-A-1DW-ØY..	186	E09323	235		
F16196-A-1DW-ØY..	196	E09324	235	E05913-F16	E16031-F16
F16206-A-1DW-ØY..	206	E09325	235		

PUNTALE / POINTE

Codice puntale
Code pointe
E09694



Ø Y foro iniezione
Ø Y trou d'injection

Ø Y	Suffisso Suffixe
0.8	08
0.9	09
1.0	10
1.1	11
1.2	12

RESISTENZA E TERMOCOPPIA
RESISTANCE ET THERMOCOUPLE

RESISTENZA RESISTANCE	Bianco / Blanc Rosso Bianco Rouge Blanc	230 V
--------------------------	---	-------

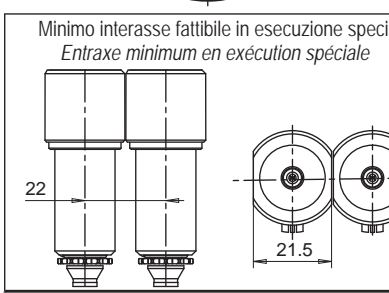
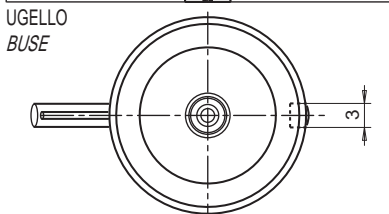
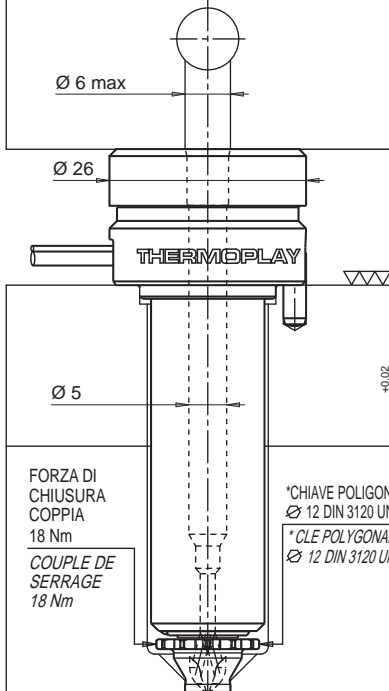
TERMOCOPPIA THERMOCOUPLE	Rosso / Rouge Blu / Bleu	TC+ TC-
-----------------------------	-----------------------------	------------

Suffisso Suffixe	Descrizione / Description
.. - JG	Termocoppia a massa con calibratura tipo J Thermocouple à la masse calibré type J
.. - JU	Termocoppia isolata con calibratura tipo J Thermocouple insulée calibré type J

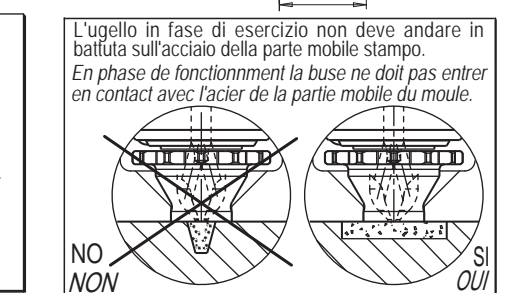
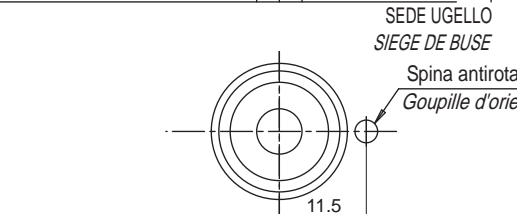
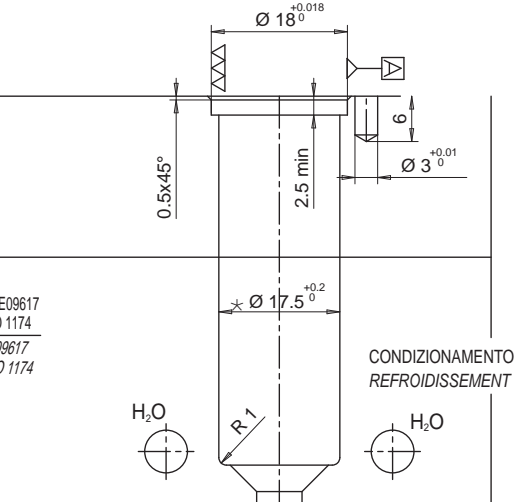
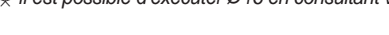
Esempio d'ordine : **F 16 196-A-1DW-12- JG**
 Exemple de désignation :
 Diametro - Diamètre
 Lunghezza - Longueur
 Uscita cavi in alto - Sortie câbles en haut
 Tipo puntale - Type de pointe
 Iniezione - injection Ø 1,2 mm.
 Termocoppia a massa - Thermocouple à la masse

Se non specificato fornito termocoppia a massa
 Si pas indiqué nous fournissons thermocouple à la masse

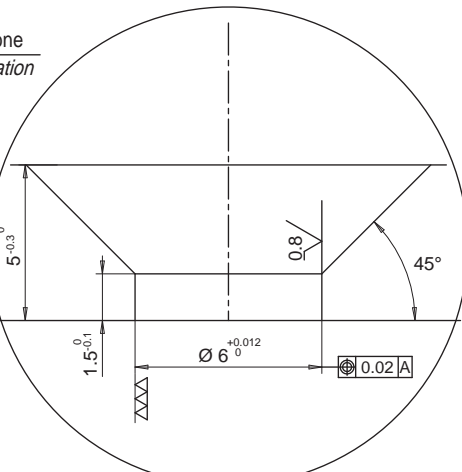
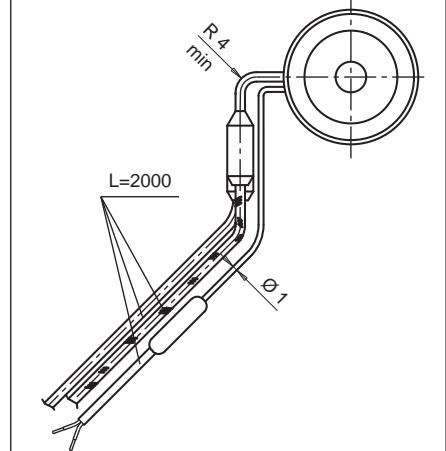
PIASTRA DI DISTRIBUZIONE
BLOC CHAUD



Minimo interasse fattibile in esecuzione speciale.
 Entraxe minimum en exécution spéciale



L'ugello in fase di esercizio non deve andare in battuta sull'acciaio della parte mobile stampo.
 En phase de fonctionnement la buse ne doit pas entrer en contact avec l'acier de la partie mobile du moule.

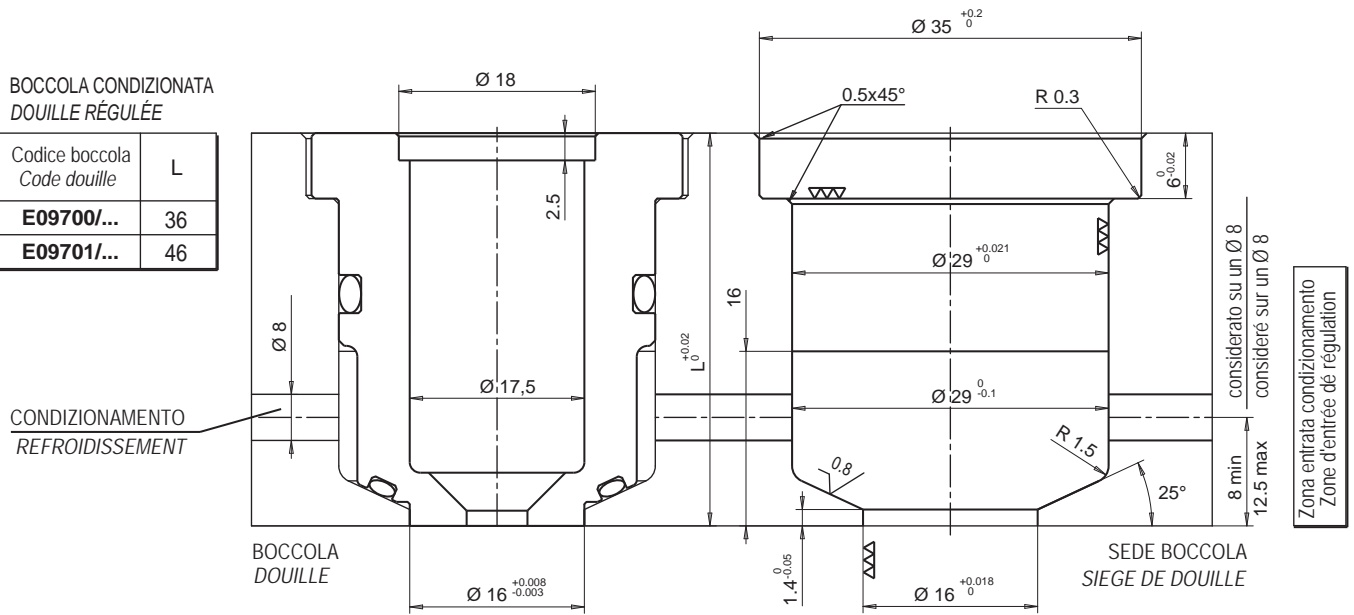


* è possibile eseguire Ø16 consultando il servizio tecnico Thermoplay
 * il est possible d'exécuter Ø16 en consultant votre agence Thermoplay

• BOCCOLA CONDIZIONATA / DOUILLE RÉGULÉE

- BOCCOLA CONDIZIONATA
- DOUILLE RÉGULÉE

Codice boccola Code douille	L
E09700/...	36
E09701/...	46



Le boccole portaugello condizionate sono prive di distanziali e vengono fornite alle lunghezze 36 e 46 sopracitate
 Douille porte busette régulée de longueur 36 et 46 livrée sans entretoise.

