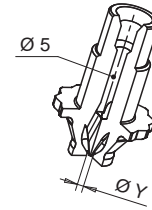


• UGELLO PER STAMPI MULTICAVITA' / BUSE POUR MOULES MULTI-EMPREINTES

Codice ugello Code buse	L	Codice resistenza Code résistance	Watt	Termocoppia / Thermocouple	
				a massa à la masse	isolata insulée
F32056-A-1DW-ØY..	56	E09790	270	E05302-F32	E16027-F32
F32066-A-1DW-ØY..	66	E09791	270		
F32076-A-1DW-ØY..	76	E09792	320	E05504-F32	E16029-F32
F32086-A-1DW-ØY..	86	E09793	320		
F32096-A-1DW-ØY..	96	E09794	320		
F32106-A-1DW-ØY..	106	E09795	370		
F32116-A-1DW-ØY..	116	E09796	370		
F32126-A-1DW-ØY..	126	E09797	370		
F32136-A-1DW-ØY..	136	E09798	420	E05917-F32	E16030-F32
F32146-A-1DW-ØY..	146	E09799	420		
F32156-A-1DW-ØY..	156	E09800	420		
F32166-A-1DW-ØY..	166	E09801	460		
F32176-A-1DW-ØY..	176	E09802	460	E05913-F32	E16031-F32
F32186-A-1DW-ØY..	186	E09803	460		
F32196-A-1DW-ØY..	196	E09804	490		
F32206-A-1DW-ØY..	206	E09805	490		
F32216-A-1DW-ØY..	216	E09806	490		
F32226-A-1DW-ØY..	226	E09807	520		
F32236-A-1DW-ØY..	236	E09808	520	E05933-F32	E16032-F32
F32246-A-1DW-ØY..	246	E09809	520		
F32256-A-1DW-ØY..	256	E09810	520		

PUNTALE / POINTE

Codice puntale
Code pointe
E09858



Ø Y foro iniezione
Ø Y trou d'injection

Ø Y	Suffisso Suffixe
0.8	08
0.9	09
1.0	10
1.1	11
1.2	12
1.3	13
1.4	14
1.5	15

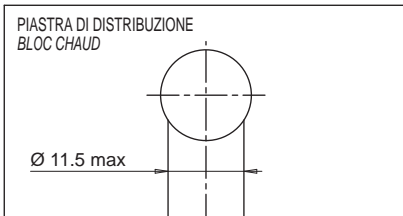
RESISTENZA E TERMOCOPPIA
RESISTANCE ET THERMOCOUPLE

RESISTENZA RESISTANCE	Bianco / Blanc Rosso Bianco Rouge Blanc	230 V
--------------------------	---	-------

TERMOCOPPIA THERMOCOUPLE	Rosso / Rouge Blu / Bleu	TC+ TC-
-----------------------------	-----------------------------	------------

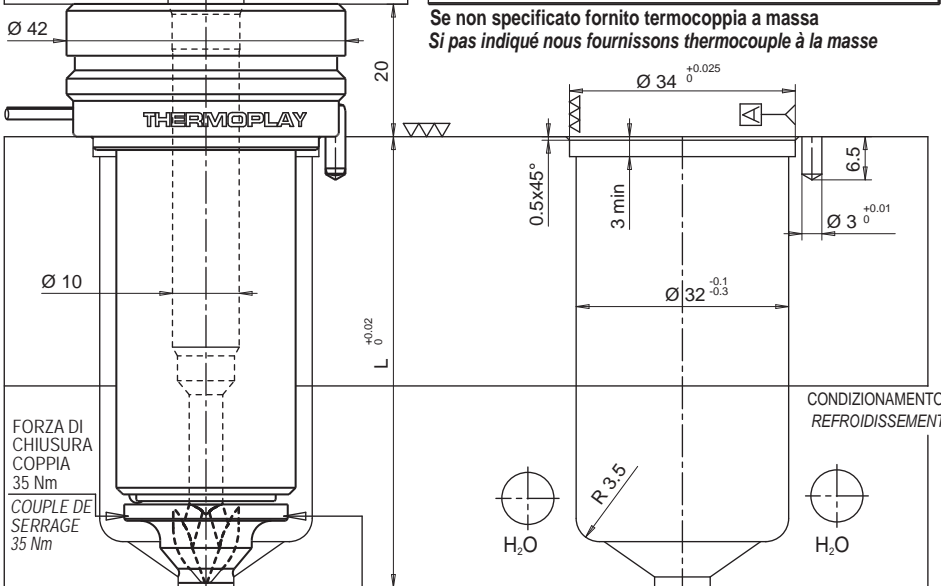
Termocoppia a massa con calibratura tipo J
Thermocouple à la masse calibré type J

Suffisso Suffixe	Descrizione / Description
.. - JG	Termocoppia a massa con calibratura tipo J Thermocouple à la masse calibré type J
.. - JU	Termocoppia isolata con calibratura tipo J Thermocouple insulée calibré type J

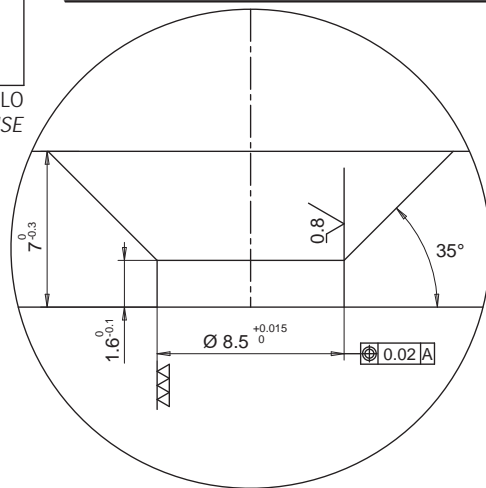
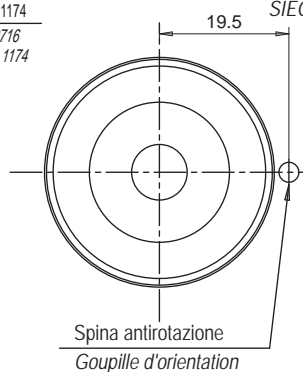
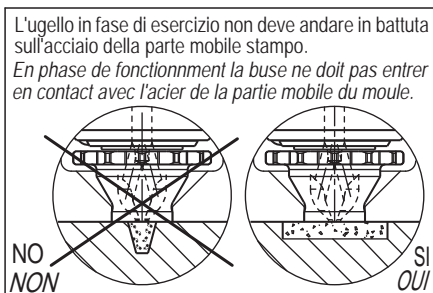
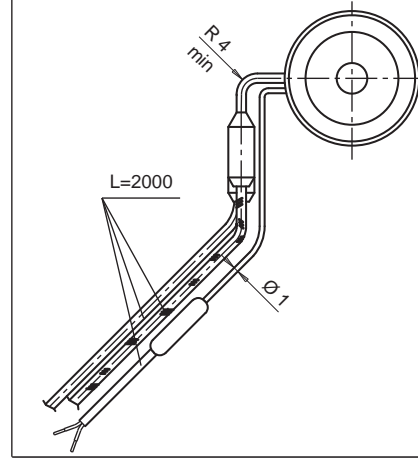


Esempio d'ordine :
Exemple de désignation: **F 32 196-A-1DW-12- JG**
 Diametro - Diamètre
 Lunghezza - Longueur
 Uscita cavi in alto - Sortie câbles en haut
 Tipo puntale - Type de pointe
 Iniezione - Injection Ø 1,2 mm.
 Termocoppia a massa - Thermocouple à la masse

Se non specificato fornito termocoppia a massa
Si pas indiqué nous fournissons thermocouple à la masse



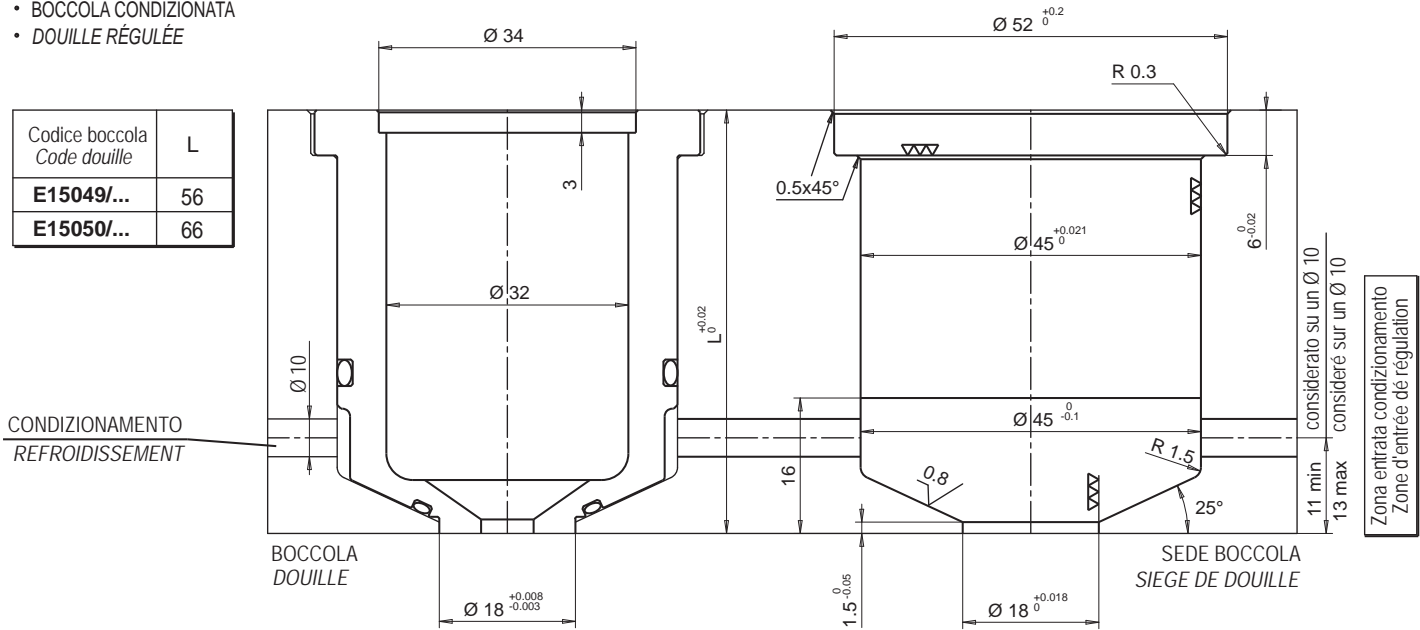
UGELLO BUSE
 *CHIAVE POLIGONALE E09716 Ø 22 DIN 3120 UNI-ISO 1174
 *CLE POLYGONALE E09716 Ø 22 DIN 3120 UNI-ISO 1174
 SEDE UGELLO SIEGE DE BUSE



• BOCCOLA CONDIZIONATA / DOUILLE RÉGULÉE

- BOCCOLA CONDIZIONATA
- DOUILLE RÉGULÉE

Codice boccola Code douille	L
E15049/...	56
E15050/...	66



Le boccole portaugello condizionate sono prive di distanziali e vengono fornite alle lunghezze 56 e 66 sopracitate
 Douille porte busette régulée de longueur 56 et 66 livrée sans entretoise.

Le boccole condizionate vengono fornite comprensive di OR Douille régulée livrée avec joint	Parti di ricambio Pieces de rechange	Descrizione Description
	E09900	OR superiore / supérieur
	E09901	OR inferiore / inférieur

