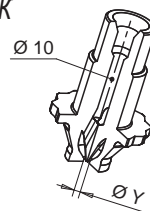


• NOZZLES FOR MULTICAVITY MOLDS / СОПЛА ДЛЯ МНОГОГНЕЗДНЫХ ПРЕСС-ФОРМ

Nozzle code Код сопла	L	Heater code Код нагревательного элемента	Watt	Thermocouple / Термопара	
				grounded Неизолированная	insulated Изолированная
F46076-A-1DW-ØY-..	76	E15521	480	E05505-F46	E16037-F46
F46086-A-1DW-ØY-..	86	E15522	480		
F46096-A-1DW-ØY-..	96	E15147	540		
F46106-A-1DW-ØY-..	106	E15148	540		
F46116-A-1DW-ØY-..	116	E15149	540		
F46126-A-1DW-ØY-..	126	E15150	580		
F46136-A-1DW-ØY-..	136	E15151	580	E15206-F46	E16771-F46
F46146-A-1DW-ØY-..	146	E15152	580		
F46156-A-1DW-ØY-..	156	E15153	640		
F46166-A-1DW-ØY-..	166	E15154	640		
F46176-A-1DW-ØY-..	176	E15155	640		
F46186-A-1DW-ØY-..	186	E15156	720		
F46196-A-1DW-ØY-..	196	E15157	720	E15223-F46	E16772-F46
F46206-A-1DW-ØY-..	206	E15158	720		
F46216-A-1DW-ØY-..	216	E15159	760		
F46226-A-1DW-ØY-..	226	E15160	760		
F46236-A-1DW-ØY-..	236	E15161	760		
F46246-A-1DW-ØY-..	246	E15162	790		
F46256-A-1DW-ØY-..	256	E15163	790	E15224-F46	E16773-F46
F46266-A-1DW-ØY-..	266	E15164	790		
F46276-A-1DW-ØY-..	276	E15165	810		
F46286-A-1DW-ØY-..	286	E15166	810		
F46296-A-1DW-ØY-..	296	E15167	810		
F46306-A-1DW-ØY-..	306	E15168	840		
F46316-A-1DW-ØY-..	316	E15169	840		
F46326-A-1DW-ØY-..	326	E15170	840		
F46336-A-1DW-ØY-..	336	E15171	880		
F46346-A-1DW-ØY-..	346	E15172	880		
F46356-A-1DW-ØY-..	356	E15173	880		

TIP / НАКОНЕЧНИК

Tip code
Код наконечника
E15194



Y gate Отверстие точки впрыска	Suffix Код
1.3	13
1.4	14
1.5	15
1.6	16
1.7	17
1.8	18
1.9	19
2.0	20
2.1	21
2.2	22
2.3	23
2.4	24
2.5	25
2.6	26
2.7	27
2.8	28
2.9	29
3.0	30

HEATER AND THERMOCOUPLE
НАГРЕВАТЕЛЬ И ТЕРМОПАРА

HEATER НАГРЕВАТЕЛЬ	White / Белый Red-White Красный-Белый	230 V
THERMOCOUPLE ТЕРМОПАРА	Red / Красный Blue / Синий	TC+ TC-
Suffix Код	Description / Описание	
.. - JG	Grounded thermocouple with J type calibration Неизолированная термопара, тип J	
.. - JU	Insulated thermocouple with J type calibration Изолированная термопара тип J	

Ordering code example:

Пример заказа:

Nozzle - Сопло

Length - Длина

Top heater cable exit

Выход проводов сверху

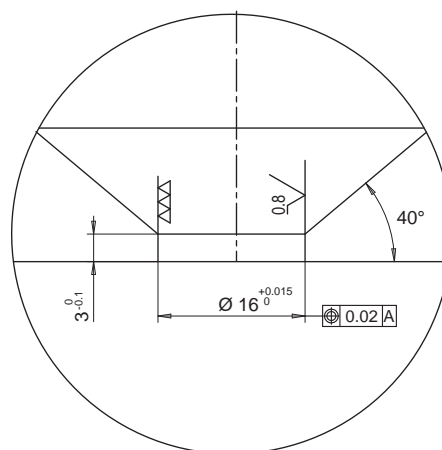
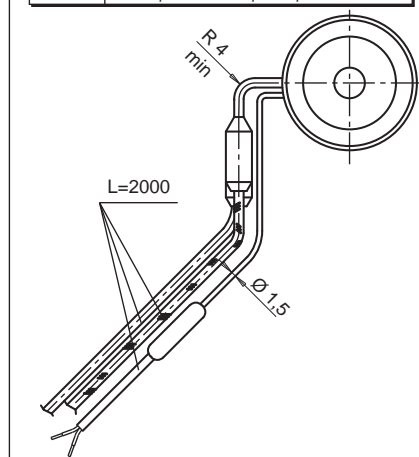
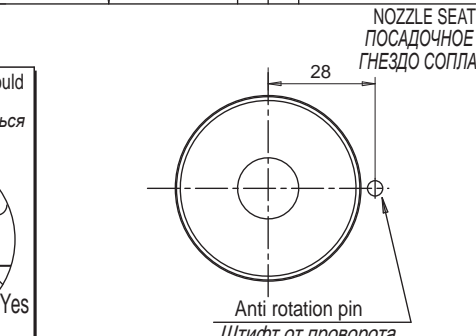
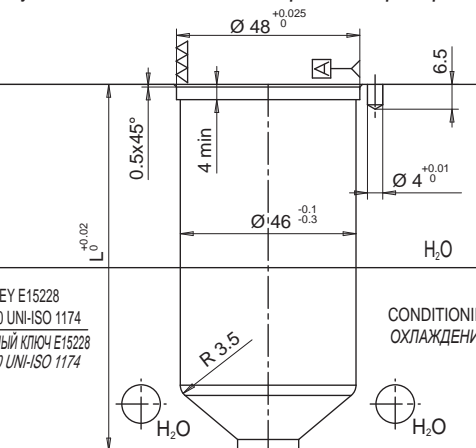
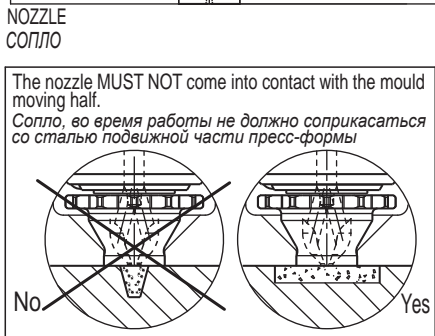
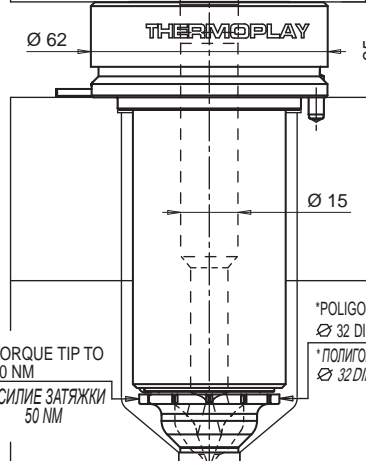
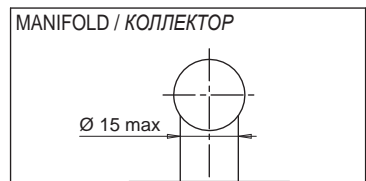
Tip type - Наконечник тип

Injection 2.9 mm / Впрыск 2.9 mm

F 46 296-A-1DW-29-JG

Grounded thermocouple
Неизолированная термопара

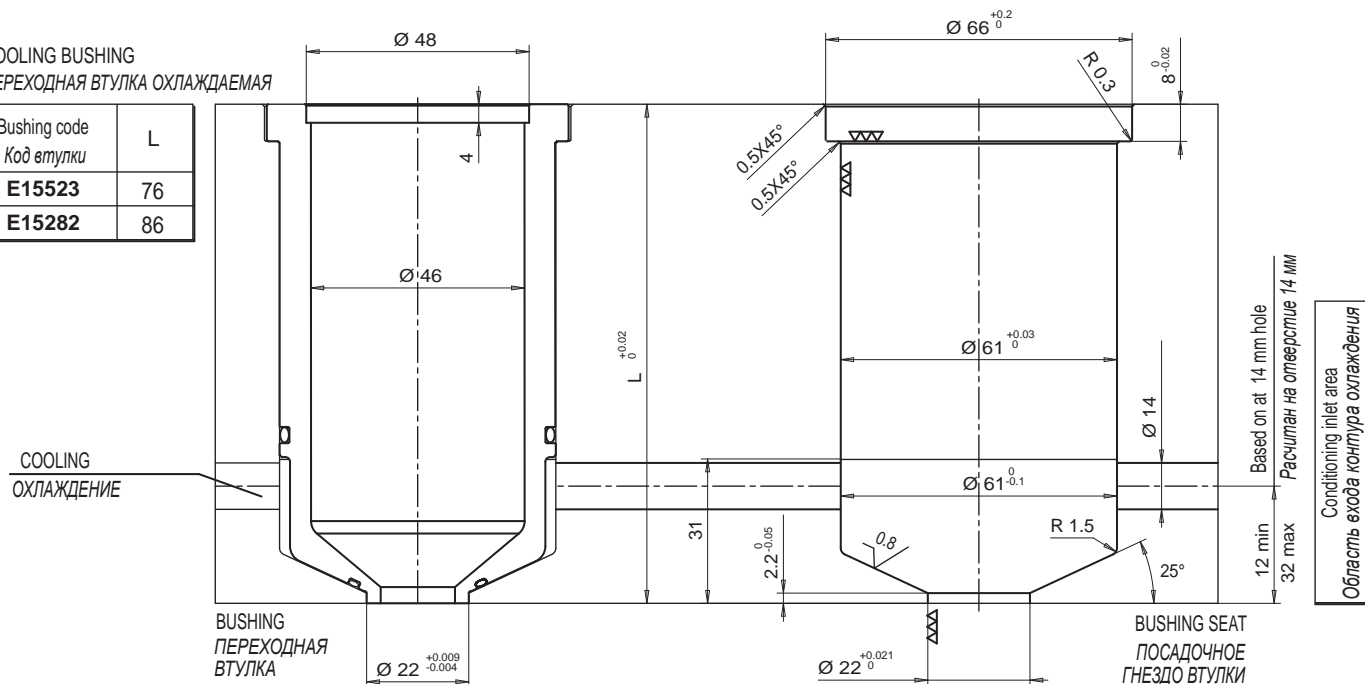
If non specified, grounded thermocouple is supplied.
По умолчанию поставляется неизолированная термопара



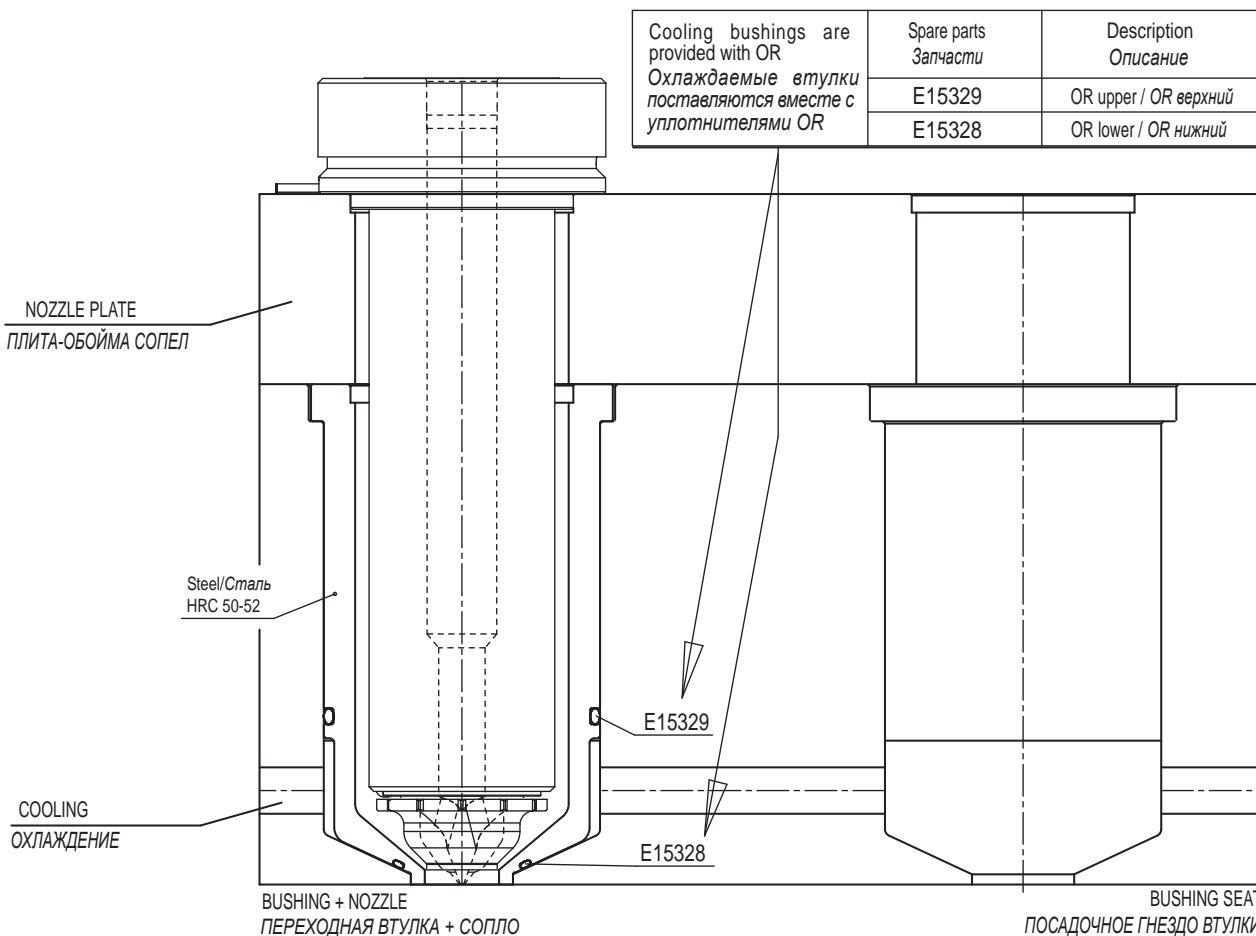
• COOLING BUSHING / ПЕРЕХОДНАЯ ВТУЛКА ОХЛАЖДАЕМАЯ

- COOLING BUSHING
- ПЕРЕХОДНАЯ ВТУЛКА ОХЛАЖДАЕМАЯ

Bushing code Код втулки	L
E1523	76
E15282	86



Spacers are not provided with cooling bushes. Available lengths are 76 and 86 as mentioned above.
 Переходные втулки сопел не снабжены дистанционными втулками, представлены длиной 76 - 86 мм.



Cooling bushings are provided with OR Охлаждаемые втулки поставляются вместе с уплотнителями OR	Spare parts Запчасти	Description Описание
	E15329	OR upper / OR верхний
	E15328	OR lower / OR нижний