

• NOZZLES FOR MULTICAVITY MOLDS / DÜSEN IN VERBINDUNG MIT EINEM VERTEILERBLOCK

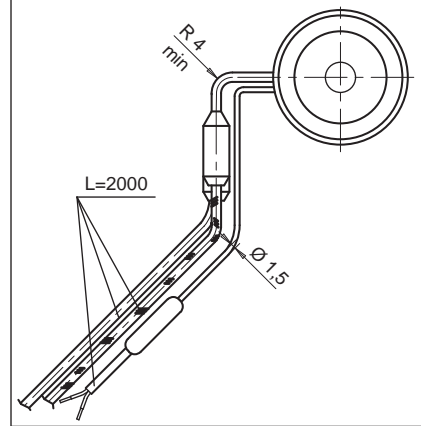
Nozzle code / Düse		L	Heater code Heizung	Watt	Thermocouple / Thermofühler	
with tip / Düsenspitze E15198	with tip / Düsenspitze E15200				grounded geerdet	insulated isoliert
F46076-A-2-..	F46076-A-2MD-..	76	E15521	480	E05505-F46	E16037-F46
F46086-A-2-..	F46086-A-2MD-..	86	E15522	480		
F46096-A-2-..	F46096-A-2MD-..	96	E15147	540		
F46106-A-2-..	F46106-A-2MD-..	106	E15148	540		
F46116-A-2-..	F46116-A-2MD-..	116	E15149	540		
F46126-A-2-..	F46126-A-2MD-..	126	E15150	580		
F46136-A-2-..	F46136-A-2MD-..	136	E15151	580		
F46146-A-2-..	F46146-A-2MD-..	146	E15152	580		
F46156-A-2-..	F46156-A-2MD-..	156	E15153	640		
F46166-A-2-..	F46166-A-2MD-..	166	E15154	640		
F46176-A-2-..	F46176-A-2MD-..	176	E15155	640		
F46186-A-2-..	F46186-A-2MD-..	186	E15156	720		
F46196-A-2-..	F46196-A-2MD-..	196	E15157	720		
F46206-A-2-..	F46206-A-2MD-..	206	E15158	720		
F46216-A-2-..	F46216-A-2MD-..	216	E15159	760		
F46226-A-2-..	F46226-A-2MD-..	226	E15160	760		
F46236-A-2-..	F46236-A-2MD-..	236	E15161	760		
F46246-A-2-..	F46246-A-2MD-..	246	E15162	790		
F46256-A-2-..	F46256-A-2MD-..	256	E15163	790		
F46266-A-2-..	F46266-A-2MD-..	266	E15164	790		
F46276-A-2-..	F46276-A-2MD-..	276	E15165	810		
F46286-A-2-..	F46286-A-2MD-..	286	E15166	810		
F46296-A-2-..	F46296-A-2MD-..	296	E15167	810		
F46306-A-2-..	F46306-A-2MD-..	306	E15168	840		
F46316-A-2-..	F46316-A-2MD-..	316	E15169	840		
F46326-A-2-..	F46326-A-2MD-..	326	E15170	840		
F46336-A-2-..	F46336-A-2MD-..	336	E15171	880		
F46346-A-2-..	F46346-A-2MD-..	346	E15172	880		
F46356-A-2-..	F46356-A-2MD-..	356	E15173	880		

TIP / DÜSENSPITZE

		Code tip Düsenspitze	
2	For materials not stiffened Für ungefüllte, unverstärkte Materialien	E15198	
2MD	For reinforced materials Für gefüllte, verstärkte Materialien	E15200	

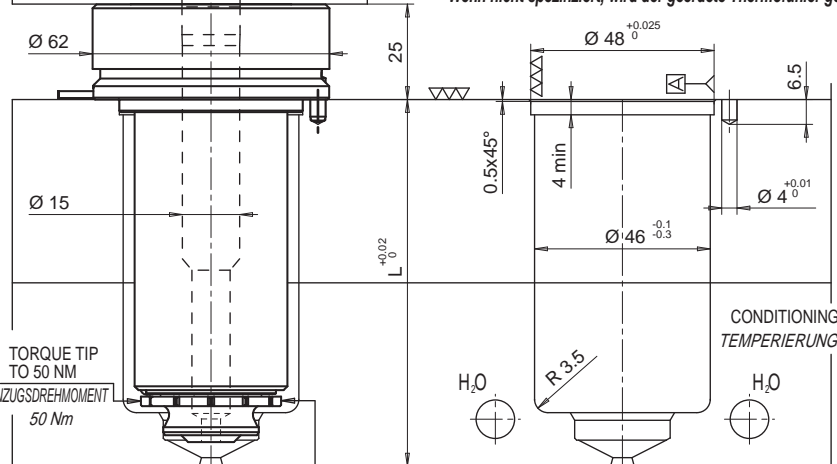
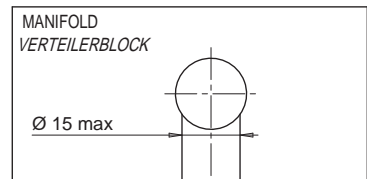
HEATER AND THERMOCOUPLE
HEIZUNG UND THERMOFÜHLER

HEATER HEIZUNG	White / Weiss Red White Rot Weiss	230 V
THERMOCOUPLE THERMOFÜHLER	Red / Rot Blue / Blau	TC+ TC-
Suffix Zusatzcode	Description / Beschreibung	
.. - JG	Grounded thermocouple with J type calibration Geerdeter Thermofühler Typ J.	
.. - JU	Insulated thermocouple with J type calibration Isolierter Thermofühler Typ J	



Ordering code example: **F 46 096-A -2 - JG**
 Bestellbeispiel:
 Nozzle - Düse Ø
 Length - Länge
 Top heater cable exit
 Kabelabgang der Beheizung
 Tip type - Düsenspitze

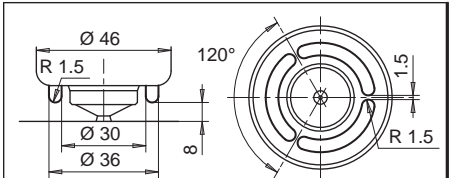
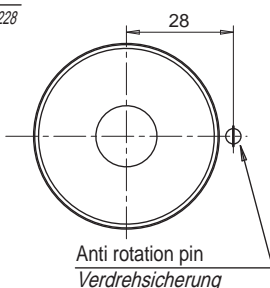
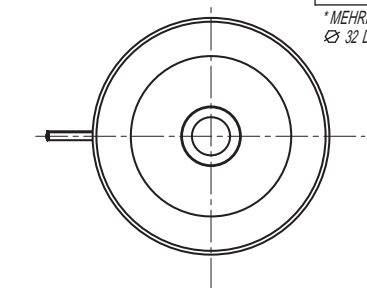
If non specified, grounded thermocouple is supplied.
 Wenn nicht spezifiziert, wird der geerdete Thermofühler geliefert



*POLYGONAL KEY E15228
 Ø 32 DIN 3120 UNI-ISO 1174
 *MEHRKANTSCHLÜSSEL E15228
 Ø 32 DIN 3120 UNI-ISO 1174

NOZZLE SEAT
DÜSENEINBAUMASSE

NOZZLE
DÜSE



Recommended machining for moulding difficult materials.
 Unverbindlicher Vorschlag zur Verarbeitung kritischer Materialien.

