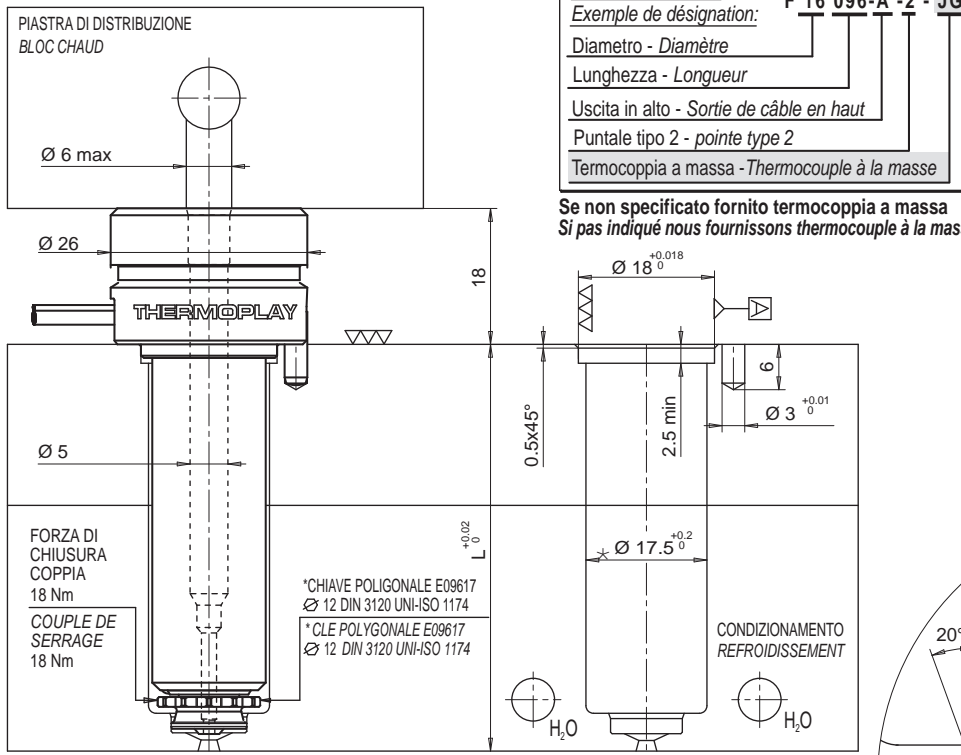


• UGELLO PER STAMPI MULTICAVITA' / BUSE POUR MOULES MULTI-EMPREINTES

Codice ugello / Code buse		L	Codice resistenza Code résistance	Watt	Termocoppia / Thermocouple	
Per materiali NON caricati Pour mat. NON chargées	Per materiali caricati Pour mat. chargées minéraux				a massa à la masse	isolata insulée
F16036-A-2-..	F16036-A-2MD-..	36	E09394	200	E05302-F16	E16027-F16
F16046-A-2-..	F16046-A-2MD-..	46	E09395	200		
F16056-A-2-..	F16056-A-2MD-..	56	E09310	200		
F16066-A-2-..	F16066-A-2MD-..	66	E09311	200		
F16076-A-2-..	F16076-A-2MD-..	76	E09312	200		
F16086-A-2-..	F16086-A-2MD-..	86	E09313	200		
F16096-A-2-..	F16096-A-2MD-..	96	E09314	200		
F16106-A-2-..	F16106-A-2MD-..	106	E09315	200		
F16116-A-2-..	F16116-A-2MD-..	116	E09316	200		
F16126-A-2-..	F16126-A-2MD-..	126	E09317	200		
F16136-A-2-..	F16136-A-2MD-..	136	E09318	220	E05917-F16	E16030-F16
F16146-A-2-..	F16146-A-2MD-..	146	E09319	220		
F16156-A-2-..	F16156-A-2MD-..	156	E09320	220		
F16166-A-2-..	F16166-A-2MD-..	166	E09321	220		
F16176-A-2-..	F16176-A-2MD-..	176	E09322	235		
F16186-A-2-..	F16186-A-2MD-..	186	E09323	235		
F16196-A-2-..	F16196-A-2MD-..	196	E09324	235	E05913-F16	E16031-F16
F16206-A-2-..	F16206-A-2MD-..	206	E09325	235		

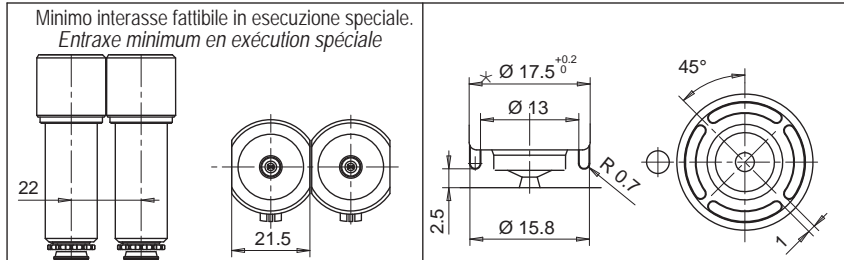
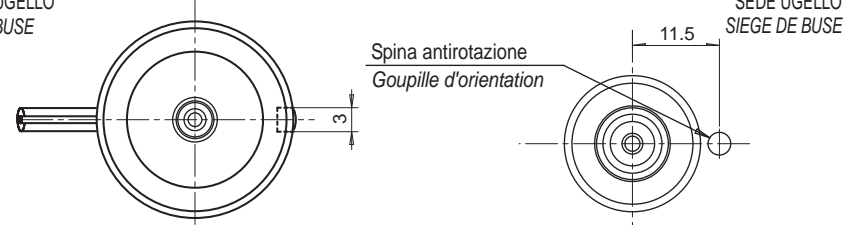
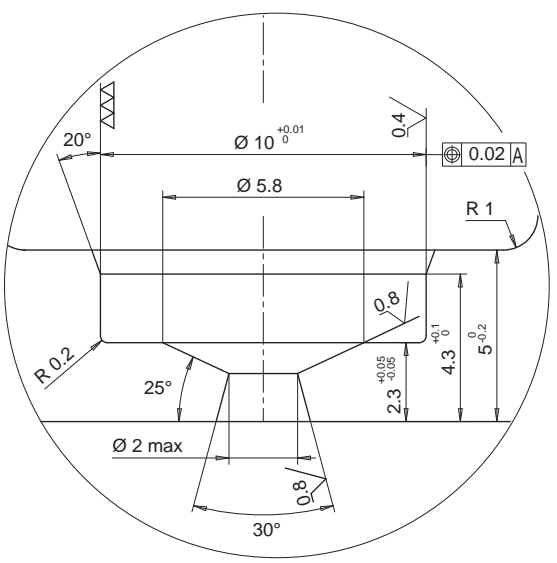
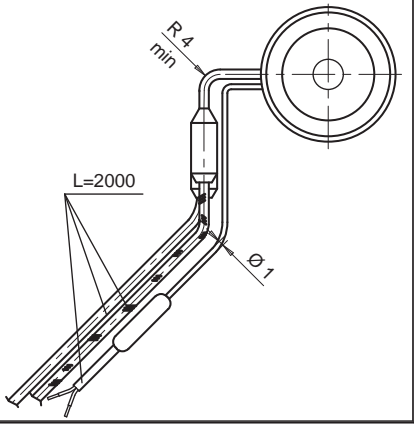
PUNTALE / POINTE		Codice/Code
2	Per materiali NON caricati Pour matières NON chargées	E09675
2MD	Per materiali caricati Pour matières avec chargées minéraux	E09676

RESISTENZA E TERMOCOPPIA RESISTANCE ET THERMOCOUPLE		
RESISTENZA RESISTANCE	Bianco / Rosso-Bianco Blanc / Rouge-Blanc	230 V
TERMOCOPPIA THERMOCOUPLE	Rosso / Rouge	TC+
	Blu / Bleu	TC-
Suffisso Suffixe	Descrizione / Description	
.. - JG	Termocoppia a massa con calibratura tipo J Thermocouple à la masse calibré type J	
.. - JU	Termocoppia isolata con calibratura tipo J Thermocouple insulée calibré type J	



Esempio d'ordine : F 16 096-A -2 - JG
 Exemple de désignation: F 16 096-A -2 - JG
 Diametro - Diamètre
 Lunghezza - Longueur
 Uscita in alto - Sortie de câble en haut
 Puntale tipo 2 - pointe type 2
 Termocoppia a massa - Thermocouple à la masse

Se non specificato fornito termocoppia a massa
 Si pas indiqué nous fournissons thermocouple à la masse



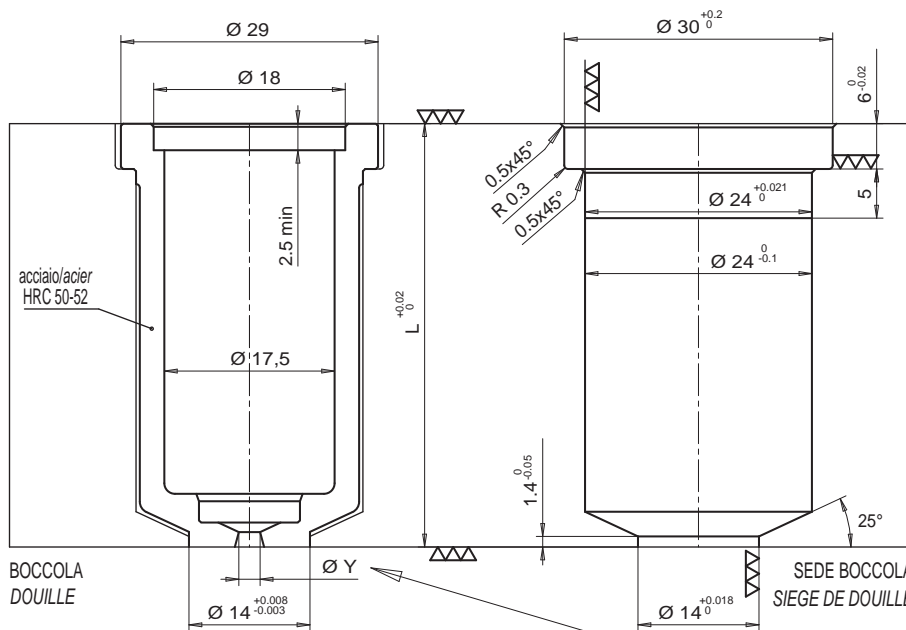
Lavorazione facoltativa consigliata da THERMOPLAY per l'iniezione di materie termoplastiche a stampabilità critica.
 Exécution facultatives, mais conseillée par THERMOPLAY pour la transformation des matières thermoplastiques critiques.

* è possibile eseguire Ø16 consultando il servizio tecnico Thermoplay
 * il est possible d'exécuter Ø16 en consultant votre agence Thermoplay

• BOCCOLA / DOUILLE

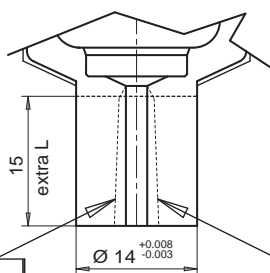
- BOCCOLA
- DOUILLE

Codice boccola Code douille	L
E09677/...	36
E09678/...	46



- BOCCOLA CON EXTRALUNGHEZZA
- DOUILLE AVEC SURLONGUEUR

Codice boccola Code douille	L	Extra L
E09679/...	36	15
E09680/...	46	15



ESECUZIONE SU RICHIESTA THERMOPLAY SI RISERVA IN FASE D'ORDINE DI VALUTARE LA FATTIBILITÀ DEL DIAMETRO DEL FORO RISPETTO ALL' ALTEZZA DELL'EXTRALUNGHEZZA

EXECUTION SUR DEMANDE. THERMOPLAY SE RESERVE, AU MOMENT DE LA COMMANDE, D'ÉVALUER LA FASABILITÉ DU TROU D'INJECTION PAR RAPPORT A LA SURLONGUEUR.

Ø Y foro iniezione Ø Y trou d'injection	Suffisso Suffixe
1.0	10
1.1	11
1.2	12
1.3	13
1.4	14
1.5	15
1.6	16
1.7	17
1.8	18
1.9	19
2.0	20

Esempio d'ordine: E09677/13 =

Boccola portaugello altezza totale (L) 36 mm, senza extralunghezza e con forod'iniezione Ø 1,3 mm.

Exemple de designation: E09677/13 =

Douille portebusette hauteur total (L) 36 mm, sans surlongueur et avec trou d'injection Ø 1,3 mm.

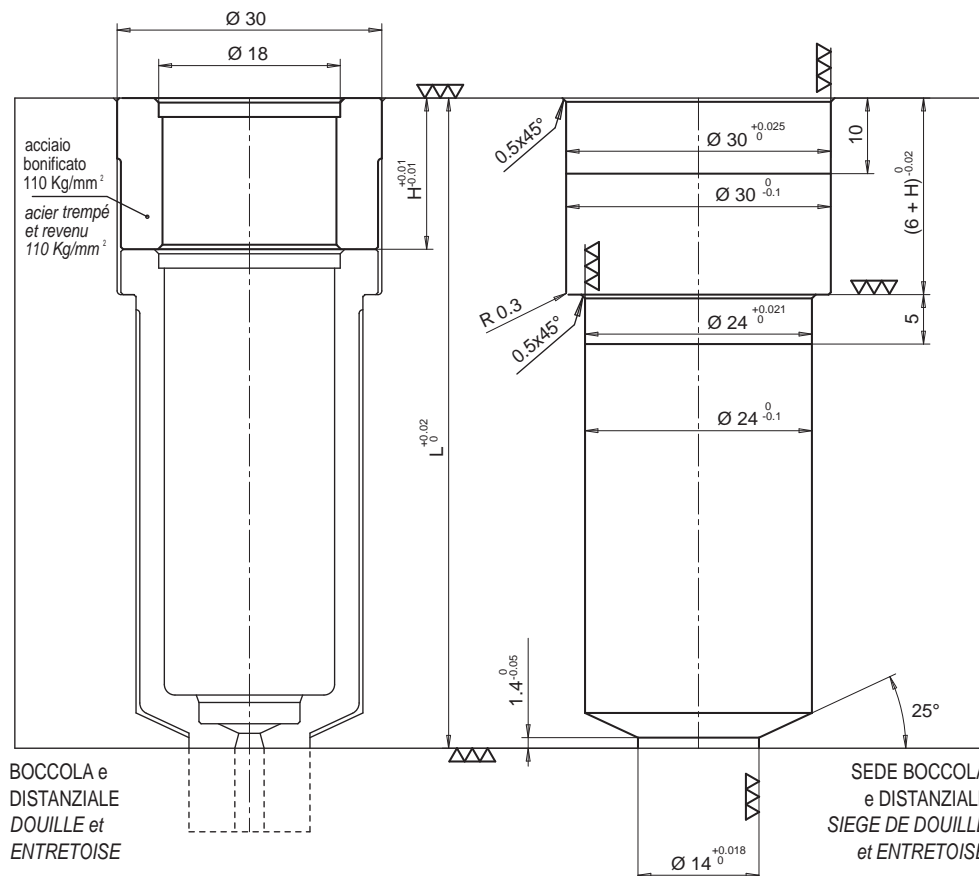
SFORMATURA A CURA DEL CLIENTE
EXECUTION DE LA FORME PAR LE CLIENT

• DISTANZIALE / ENTRETOISE

Composizione boccola + distanziale: aggiungere ai codici E09677, E09678, E09679 o E09680 il distanziale sotto specificato per poter raggiungere la lunghezza necessaria.

Composition douille + entretoise: ajouter aux codes E09677, E09678, E09679 ou E09680 l'entretoise ci-dessous spécifiée pour arriver à la longueur nécessaire.

Codice distanziale Code entretoise	H
E09518	10
E09519	20
E09520	30
E09521	40
E09522	50
E09523	60
E09524	70
E09525	80
E09526	90
E09527	100
E09528	110
E09529	120
E09530	130
E09531	140
E09532	150
E09533	160
E09642	170

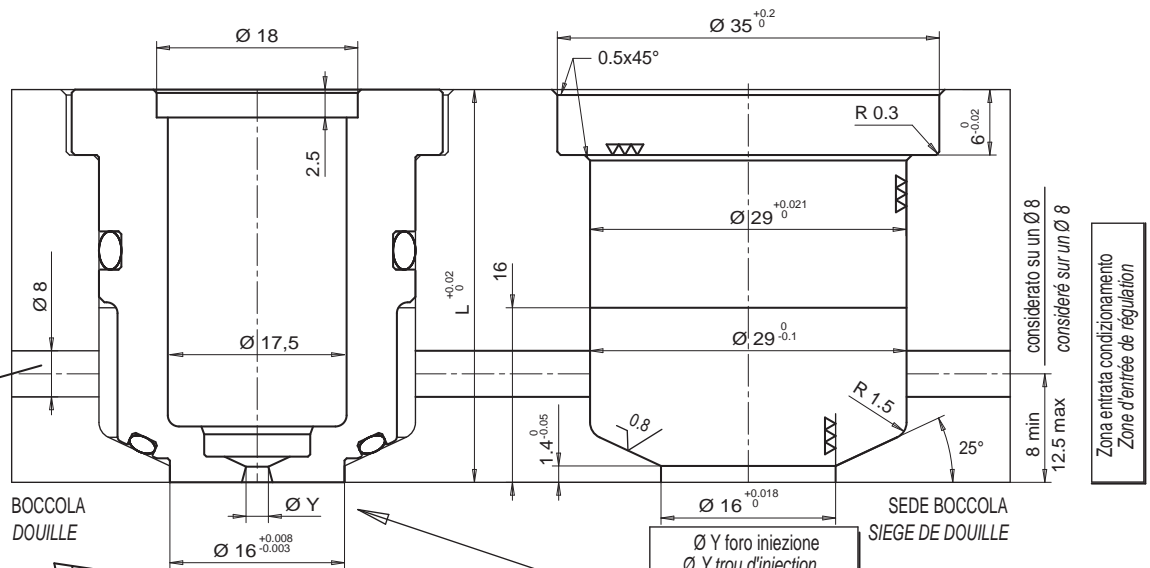


• BOCCOLA CONDIZIONATA / DOUILLE RÉGULÉE

- BOCCOLA CONDIZIONATA
- DOUILLE RÉGULÉE

Codice boccola Code douille	L
E09681/...	36
E09682/...	46

CONDIZIONAMENTO
REFROIDISSEMENT



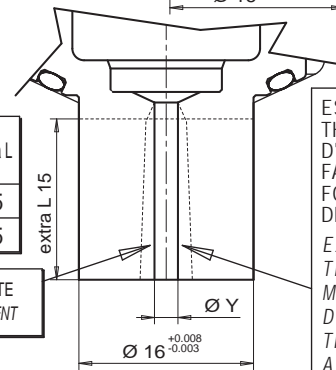
BOCCOLA
DOUILLE

SEDE BOCCOLA
SIEGE DE DOUILLE

- BOCCOLA CON EXTRALUNGHEZZA
- DOUILLE AVEC SURLONGUEUR

Codice boccola Code douille	L	Extra L
E09683/...	36	15
E09684/...	46	15

SFORMATURA A CURA DEL CLIENTE
EXECUTION DE LA FORME PAR LE CLIENT



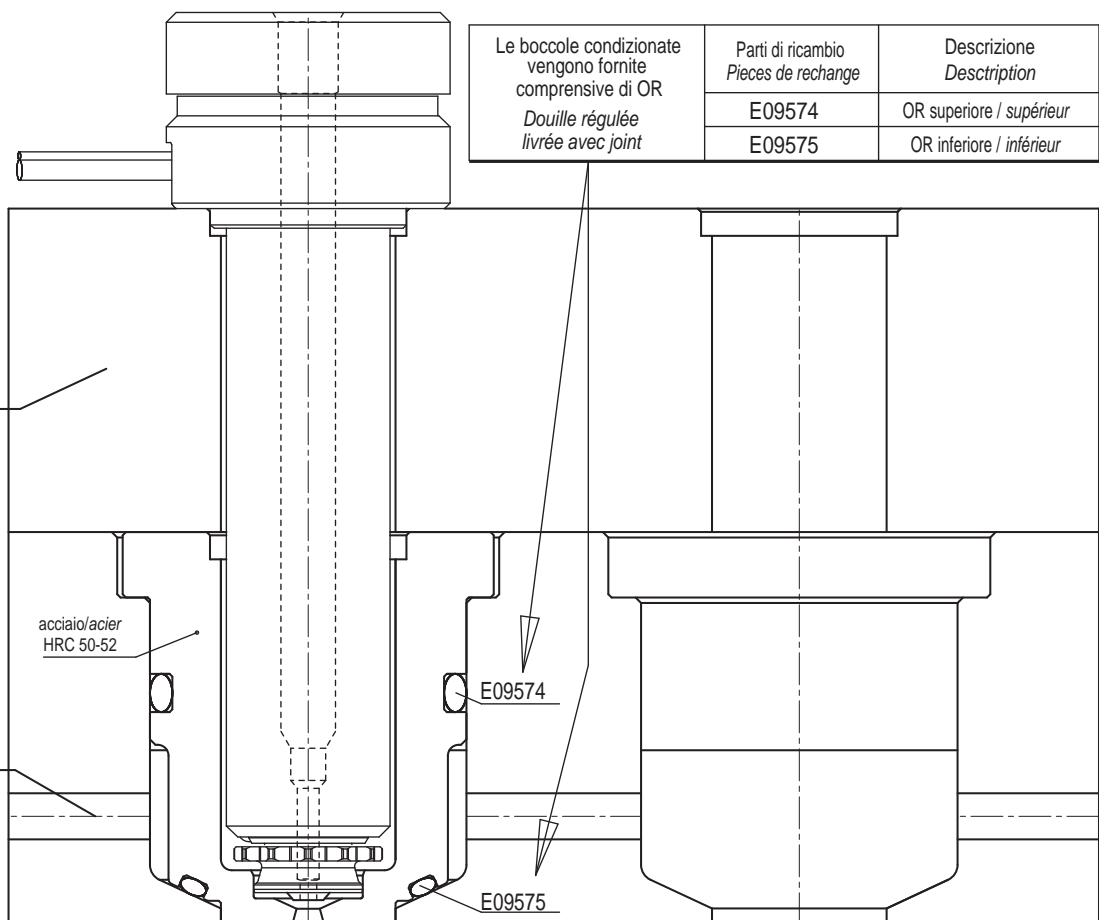
ESECUZIONE SU RICHIESTA THERMOPLAY SI RISERVA IN FASE D'ORDINE DI VALUTARE LA FATTIBILITÀ DEL DIAMETRO DEL FORO RISPETTO ALL' ALTEZZA DELL'EXTRALUNGHEZZA
EXECUTION SUR DEMANDE. THERMOPLAY SE RESERVE, AU MOMENT DE LA COMMANDE, D'ÉVALUER LA FASABILITÉ DU TROU D'INJECTION PAR RAPPORT A LA SURLONGUEUR.

Ø Y foro iniezione Ø Y trou d'injection	Suffisso Suffixe
1.0	10
1.1	11
1.2	12
1.3	13
1.4	14
1.5	15
1.6	16
1.7	17
1.8	18
1.9	19
2.0	20

Esempio d'ordine: E09681/14 =
Boccola portaugello condizionata altezza totale (L) 36 mm, senza extralunghezza e con foro d'iniezione Ø 1,4 mm.

Exemple de designation: E09681/14 =
Douille portebusette régulée hauteur total (L) 36 mm, sans surlongueur et avec trou d'injection Ø 1,4 mm.

Le boccole portaugello condizionate sono prive di distanziali e vengono fornite alle lunghezze 36 e 46 sopracitate
Douille porte busette régulée de longueur 36 et 46 livrée sans entretoise.



Le boccole condizionate vengono fornite comprensive di OR
Douille régulée livrée avec joint

Parti di ricambio Pieces de rechange	Descrizione Description
E09574	OR superiore / supérieur
E09575	OR inferiore / inférieur

PIASTRA PORTAUGELLI
PLAQUE PORTE BUSE

acciaio/acier
HRC 50-52

CONDIZIONAMENTO
REFROIDISSEMENT

BOCCOLA + UGELLO
DOUILLE + BUSE

SEDE BOCCOLA
SIEGE DE DOUILLE