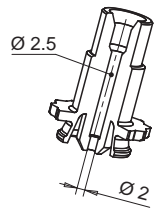


• UGELLO PER STAMPI MULTICAVITA` / BUSE POUR MOULES MULTI-EMPREINTES

Codice ugello / Code buse		L	Codice resistenza Code résistance	Watt	Termocoppia / Thermocouple	
Per materiali NON caricati Pour mat. NON chargées	Per materiali caricati Pour mat. chargées minéraux				a massa à la masse	isolata insulée
F24046-A-2-..	F24046-A-2MD-..	46	E09610	200	E05302-F24	E16027-F24
F24056-A-2-..	F24056-A-2MD-..	56	E09428	200		
F24066-A-2-..	F24066-A-2MD-..	66	E09431	200		
F24076-A-2-..	F24076-A-2MD-..	76	E09433	200		
F24086-A-2-..	F24086-A-2MD-..	86	E09436	200	E05504-F24	E16029-F24
F24096-A-2-..	F24096-A-2MD-..	96	E09438	250		
F24106-A-2-..	F24106-A-2MD-..	106	E09441	250		
F24116-A-2-..	F24116-A-2MD-..	116	E09443	250		
F24126-A-2-..	F24126-A-2MD-..	126	E09446	250	E05917-F24	E16030-F24
F24136-A-2-..	F24136-A-2MD-..	136	E09448	270		
F24146-A-2-..	F24146-A-2MD-..	146	E09451	270		
F24156-A-2-..	F24156-A-2MD-..	156	E09453	300		
F24166-A-2-..	F24166-A-2MD-..	166	E09456	300	E05913-F24	E16031-F24
F24176-A-2-..	F24176-A-2MD-..	176	E09458	350		
F24186-A-2-..	F24186-A-2MD-..	186	E09461	350		
F24196-A-2-..	F24196-A-2MD-..	196	E09463	350		
F24206-A-2-..	F24206-A-2MD-..	206	E09465	350		

PUNTALE / POINTE

Codice/ Code	
2	Per materiali NON caricati Pour matières NON chargées E09820
2MD	Per materiali caricati Pour matières avec chargées minéraux E09821

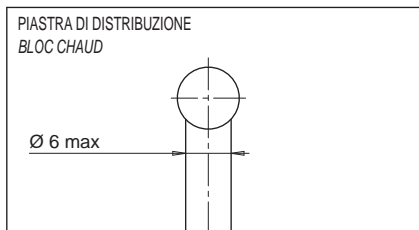


RESISTENZA E TERMOCOPPIA
RESISTANCE ET THERMOCOUPLE

RESISTENZA RESISTANCE	Bianco / Rosso-Bianco Blanc / Rouge-Blanc	230 V
--------------------------	--	-------

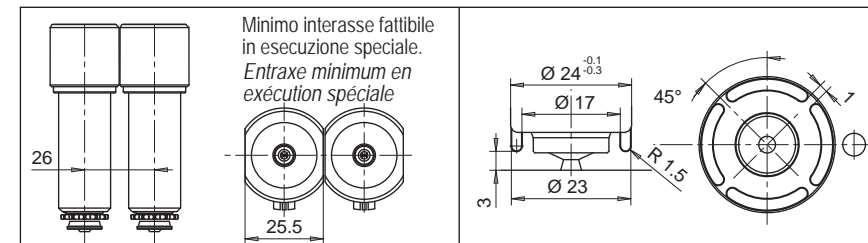
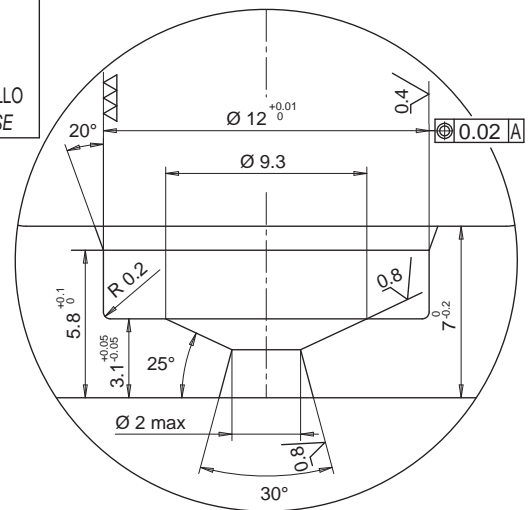
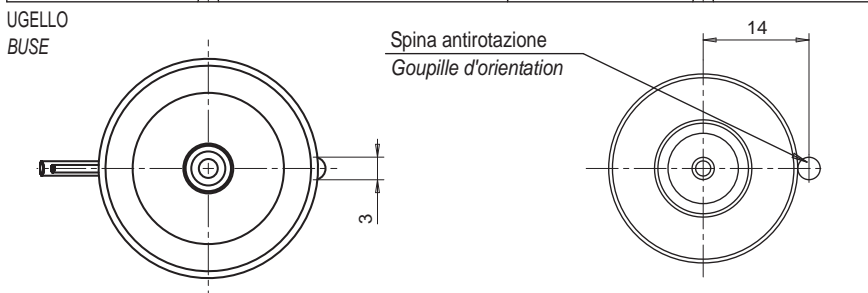
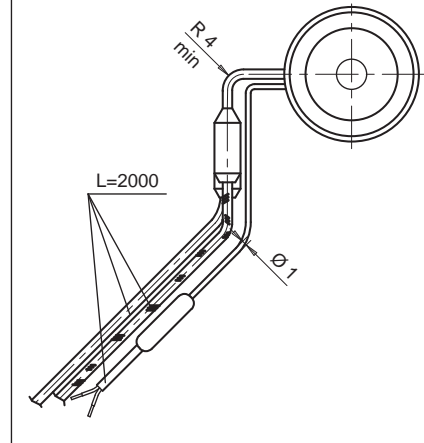
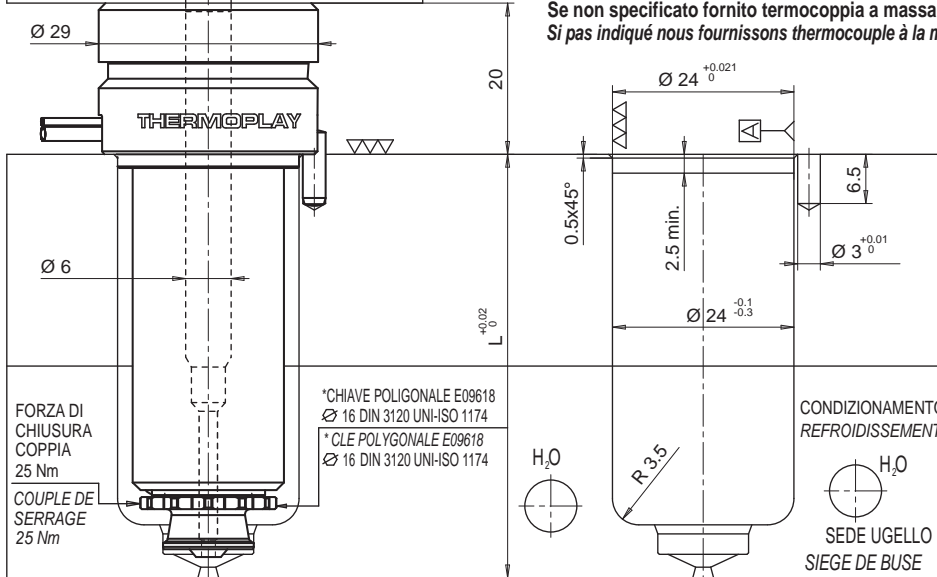
TERMOCOPPIA THERMOCOUPLE	Rosso / Rouge Blu / Bleu	TC+ TC-
-----------------------------	-----------------------------	------------

Suffisso Suffixe	Descrizione / Description
.. - JG	Termocoppia a massa con calibratura tipo J Thermocouple à la masse calibré type J
.. - JU	Termocoppia isolata con calibratura tipo J Thermocouple insulée calibré type J



Esempio d'ordine : **F 24 096 - A - 2 - JG**
 Exemple de désignation:
 Diametro - Diamètre
 Lunghezza - Longueur
 Uscita in alto - Sortie de câble en haut
 Puntale tipo 2 - Pointe type 2
 Termocoppia a massa - Thermocouple à la masse

Se non specificato fornito termocoppia a massa
 Si pas indiqué nous fournissons thermocouple à la masse



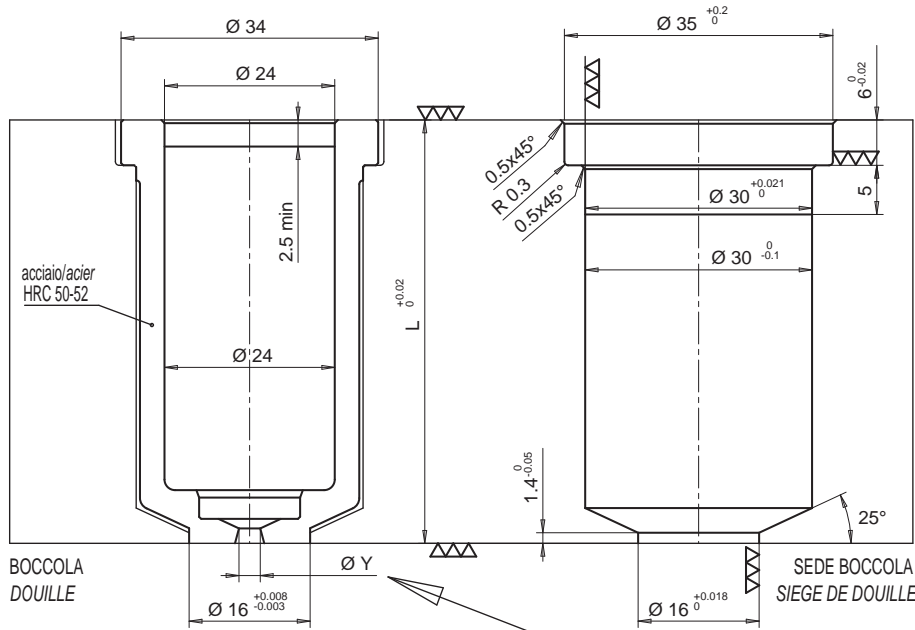
Minimo interasse fattibile in esecuzione speciale.
 Entraxe minimum en exécution spéciale

Lavorazione facoltativa consigliata da THERMOPLAY per l'iniezione di materie termoplastiche a stampabilità critica.
 Exécution facultatives, mais conseillée par THERMOPLAY pour la transformation des matières thermoplastiques critiques.

• BOCCOLA / DOUILLE

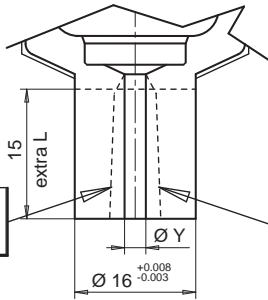
- BOCCOLA
- DOUILLE

Codice boccola Code douille	L
E09824/...	46
E09825/...	56



- BOCCOLA CON EXTRALUNGHEZZA
- DOUILLE AVEC SURLONGUEUR

Codice boccola Code douille	L	Extra L
E09826/...	46	15
E09827/...	56	15



SFORMATURA A CURA DEL CLIENTE
EXECUTION DE LA FORME PAR LE CLIENT

ESECUZIONE SU RICHIESTA THERMOPLAY SI RISERVA IN FASE D'ORDINE DI VALUTARE LA FATTIBILITÀ DEL DIAMETRO DEL FORO RISPETTO ALL' ALTEZZA DELL'EXTRALUNGHEZZA

EXECUTION SUR DEMANDE. THERMOPLAY SE RESERVE, AU MOMENT DE LA COMMANDE, D'ÉVALUER LA FASABILITÉ DU TROU D'INJECTION PAR RAPPORT A LA SURLONGUEUR.

Ø Y foro iniezione Ø Y trou d'injection	
Ø	Suffisso Suffixe
1.0	10
1.1	11
1.2	12
1.3	13
1.4	14
1.5	15
1.6	16
1.7	17
1.8	18
1.9	19
2.0	20

Esempio d'ordine: E09824/13 =

Boccola portaugello altezza totale (L) 46 mm, senza extralunghezza e con foro d'iniezione Ø 1,3 mm.

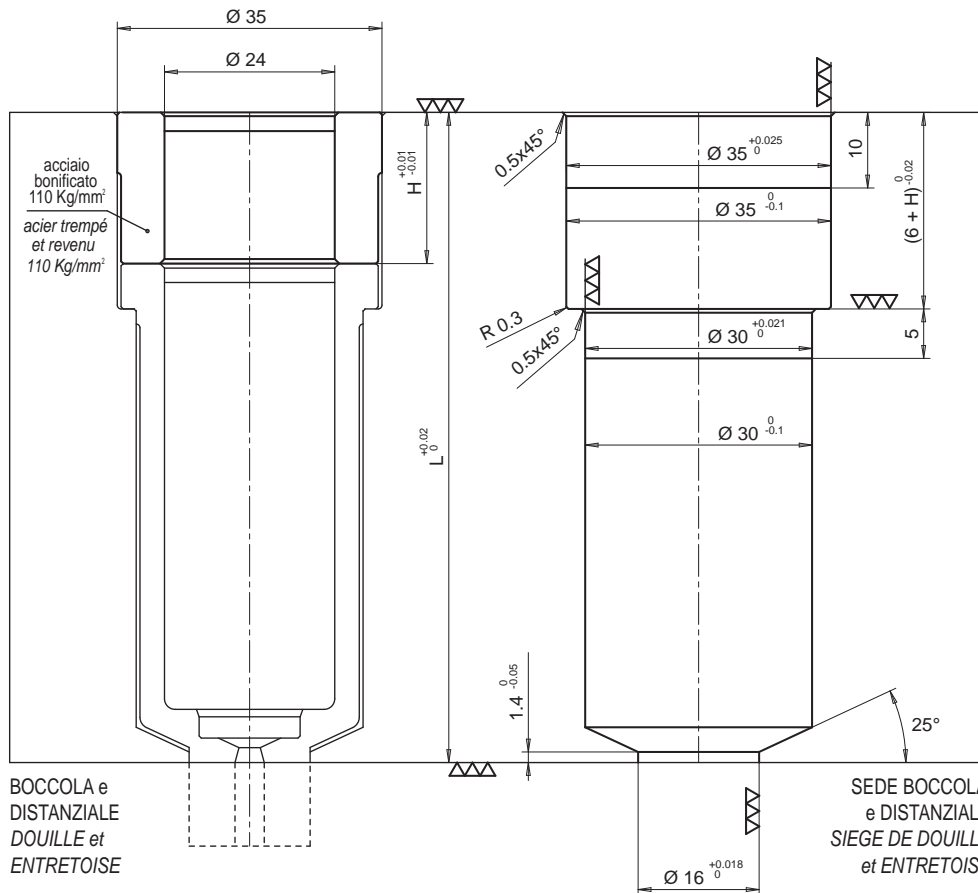
Exemple de désignation E09824/13 =

Douille portebusette hauteur total (L) 46 mm, sans surlongueur et avec trou d'injection Ø 1,3 mm.

• DISTANZIALE / ENTRETOISE

Composizione boccola + distanziale: aggiungere ai codici E09824, E09825, E09826 o E09827 il distanziale sotto specificato per poter raggiungere la lunghezza necessaria.
Composition douille + entretoise: ajouter aux codes E09824, E09825, E09826 ou E09827 l'entretoise ci-dessous spécifiée pour arriver à la longueur nécessaire.

Codice distanziale Code entretoise	H
E09579	10
E09580	20
E09581	30
E09582	40
E09583	50
E09584	60
E09585	70
E09586	80
E09587	90
E09588	100
E09589	110
E09590	120
E09591	130
E09592	140
E09593	150
E09643	160



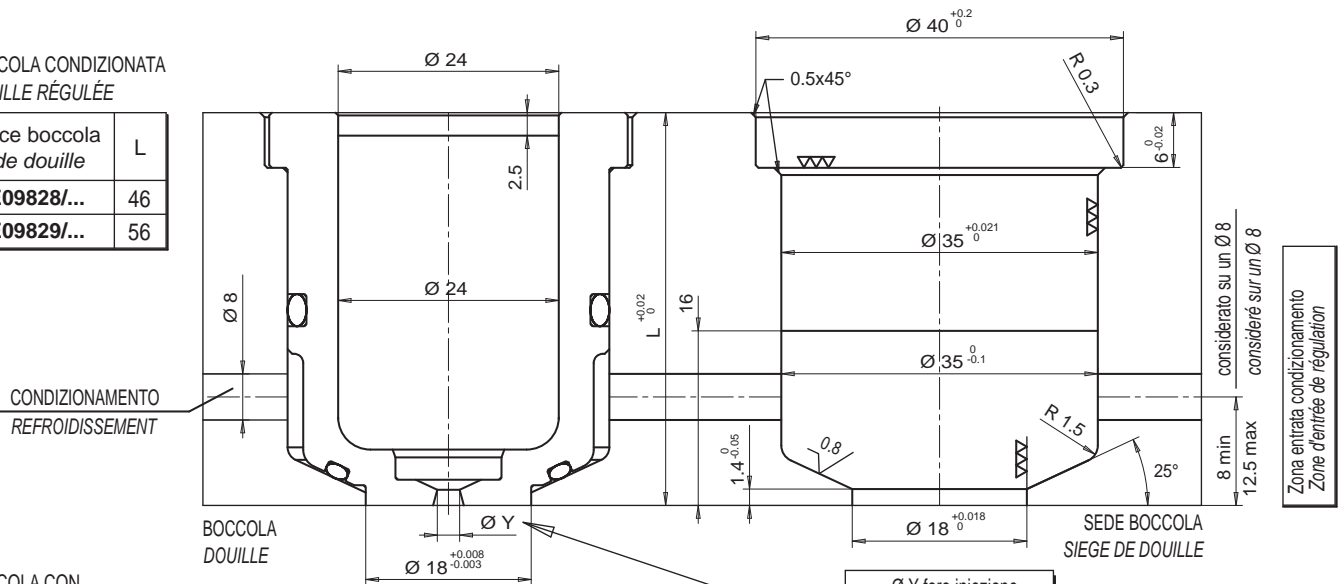
BOCCOLA e DISTANZIALE
DOUILLE et ENTRETOISE

SEDE BOCCOLA e DISTANZIALE
SIEGE DE DOUILLE et ENTRETOISE

• BOCCOLA CONDIZIONATA / DOUILLE RÉGULÉE

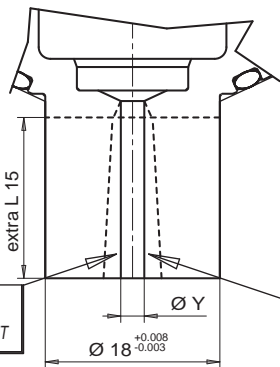
- BOCCOLA CONDIZIONATA
- DOUILLE RÉGULÉE

Codice boccola Code douille	L
E09828/...	46
E09829/...	56



- BOCCOLA CON EXTRALUNGHEZZA
- DOUILLE AVEC SURLONGUEUR

Codice boccola Code douille	L	Extra L
E09830/...	46	15
E09831/...	56	15



ESECUZIONE SU RICHIESTA THERMOPLAY SI RISERVA IN FASE D'ORDINE DI VALUTARE LA FATTIBILITÀ DEL DIAMETRO DEL FORO RISPETTO ALL' ALTEZZA DELL'EXTRALUNGHEZZA
 EXECUTION SUR DEMANDE. THERMOPLAY SE RESERVE, AU MOMENT DE LA COMMANDE, D'ÉVALUER LA FASABILITÉ DU TROU D'INJECTION PAR RAPPORT A LA SURLONGUEUR.

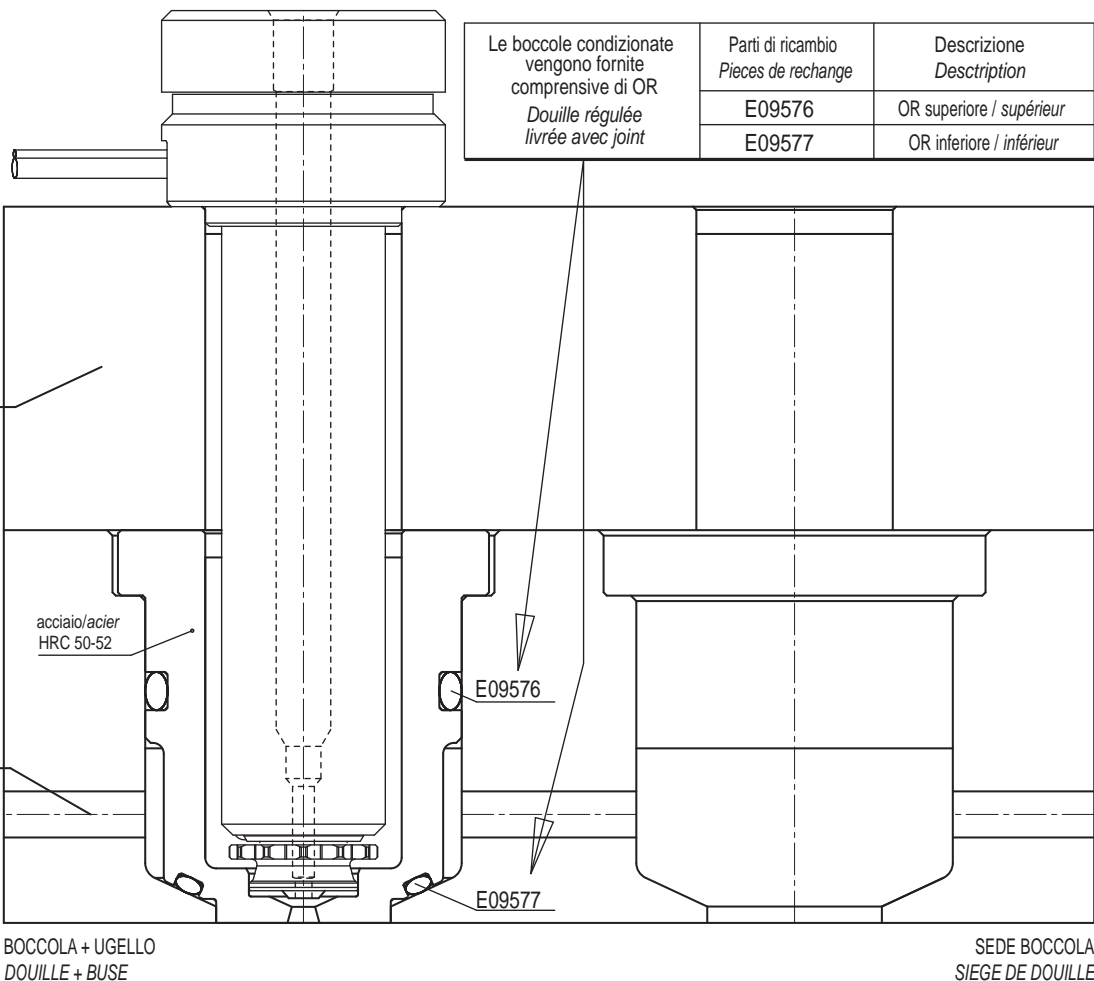
Ø Y foro iniezione Ø Y trou d'injection	Suffisso Suffixe
1.0	10
1.1	11
1.2	12
1.3	13
1.4	14
1.5	15
1.6	16
1.7	17
1.8	18
1.9	19
2.0	20

Esempio d'ordine: E09828/14 =
 Boccola portaugello condizionata altezza totale (L) 46 mm, senza extralunghezza e con foro d' iniezione Ø 1,4 mm.

Exemple de désignation E09828/14 =
 Douille portebusette réglée hauteur total (L) 46 mm, sans surlongueur et avec trou d'injection Ø 1,4 mm.

SFORMATURA A CURA DEL CLIENTE
 EXECUTION DE LA FORME PAR LE CLIENT

Le boccole portaugello condizionate sono prive di distanziali e vengono fornite alle lunghezze 46 e 56 sopracitate
 Douille porte busette réglée de longueur 46 et 56 livrée sans entretoise.



BOCCOLA + UGELLO
 DOUILLE + BUSE

SEDE BOCCOLA
 SIEGE DE DOUILLE