

• UGELLO PER STAMPI MULTICAVITA` / BUSE POUR MOULES MULTI-EMPREINTES

Codice ugello / Code buse		L	Codice resistenza Code résistance	Watt	Termocoppia / Thermocouple	
Per materiali NON caricati Pour mat. NON chargées	Per materiali caricati Pour mat. chargées minéraux				a massa à la masse	isolata insulée
F32056-A-2-..	F32056-A-2MD-..	56	E09790	270	E05302-F32	E16027-F32
F32066-A-2-..	F32066-A-2MD-..	66	E09791	270		
F32076-A-2-..	F32076-A-2MD-..	76	E09792	320	E05504-F32	E16029-F32
F32086-A-2-..	F32086-A-2MD-..	86	E09793	320		
F32096-A-2-..	F32096-A-2MD-..	96	E09794	320		
F32106-A-2-..	F32106-A-2MD-..	106	E09795	370		
F32116-A-2-..	F32116-A-2MD-..	116	E09796	370		
F32126-A-2-..	F32126-A-2MD-..	126	E09797	370		
F32136-A-2-..	F32136-A-2MD-..	136	E09798	420		
F32146-A-2-..	F32146-A-2MD-..	146	E09799	420		
F32156-A-2-..	F32156-A-2MD-..	156	E09800	420		
F32166-A-2-..	F32166-A-2MD-..	166	E09801	460		
F32176-A-2-..	F32176-A-2MD-..	176	E09802	460	E05917-F32	E16030-F32
F32186-A-2-..	F32186-A-2MD-..	186	E09803	460		
F32196-A-2-..	F32196-A-2MD-..	196	E09804	490		
F32206-A-2-..	F32206-A-2MD-..	206	E09805	490		
F32216-A-2-..	F32216-A-2MD-..	216	E09806	490		
F32226-A-2-..	F32226-A-2MD-..	226	E09807	520		
F32236-A-2-..	F32236-A-2MD-..	236	E09808	520		
F32246-A-2-..	F32246-A-2MD-..	246	E09809	520		
F32256-A-2-..	F32256-A-2MD-..	256	E09810	520		
					E05933-F32	E16032-F32

PUNTALE / POINTE

		Codice/Code
2	Per materiali NON caricati Pour matières NON chargées	E09860
2MD	Per materiali caricati Pour matières avec chargées minéraux	E09862

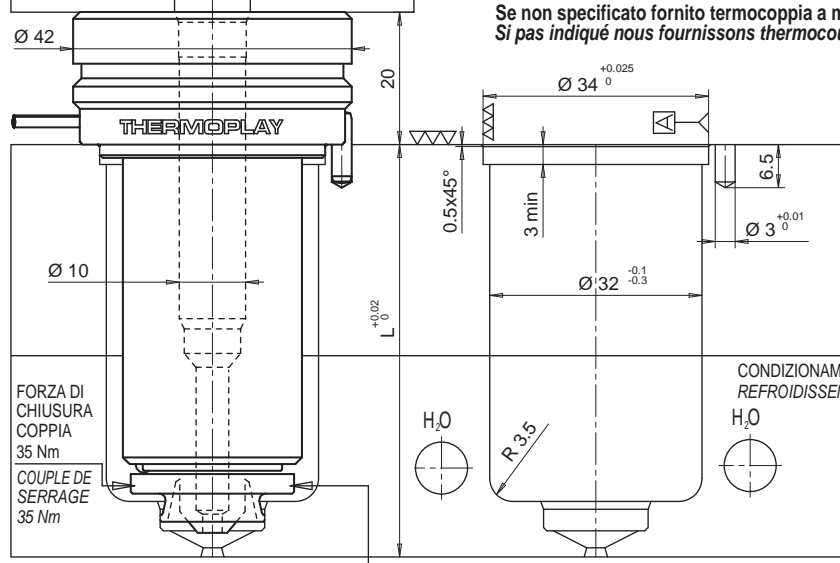
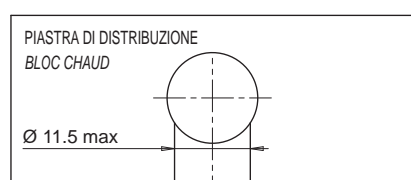
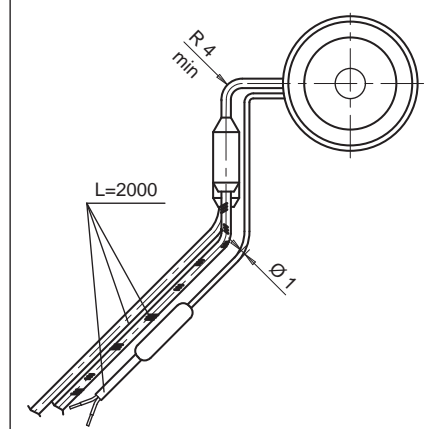
**RESISTENZA E TERMOCOPPIA
RESISTANCE ET THERMOCOUPLE**

RESISTENZA RESISTANCE	Bianco / Rosso-Bianco Blanc / Rouge-Blanc	230 V
TERMOCOPPIA THERMOCOUPLE	Rosso / Rouge Blu / Bleu	TC+ TC-

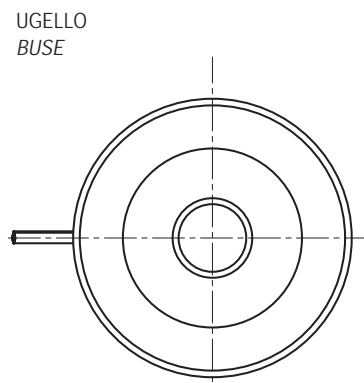
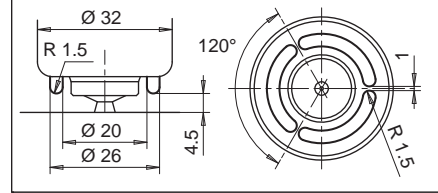
Suffisso Suffixe	Descrizione / Description
.. - JG	Termocoppia a massa con calibratura tipo J Thermocouple à la masse calibré type J
.. - JU	Termocoppia isolata con calibratura tipo J Thermocouple insulée calibré type J

Esempio d'ordine : **F 32 096-A-2-JG**
 Exemple de désignation:
 Diametro - Diamètre
 Lunghezza - Longueur
 Uscita in alto - Sortie de câble en haut
 Puntale tipo 2 - Pointe type 2
 Termocoppia a massa - Thermocouple à la masse

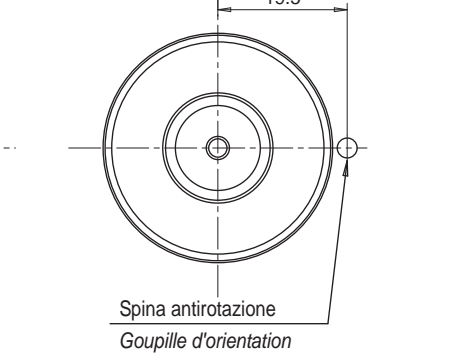
Se non specificato fornito termocoppia a massa
 Si pas indiqué nous fournissons thermocouple à la masse



Lavorazione facoltativa consigliata da THERMOPLAY per l'iniezione di materie termoplastiche a stampabilità critica.
 Exécution facultatives, mais conseillée par THERMOPLAY pour la transformation des matières thermoplastiques critiques.



*CHIAVE POLIGONALE E09716
 Ø 22 DIN 3120 UNI-ISO 1174
 *CLE POLYGAONALE E09716
 Ø 22 DIN 3120 UNI-ISO 1174

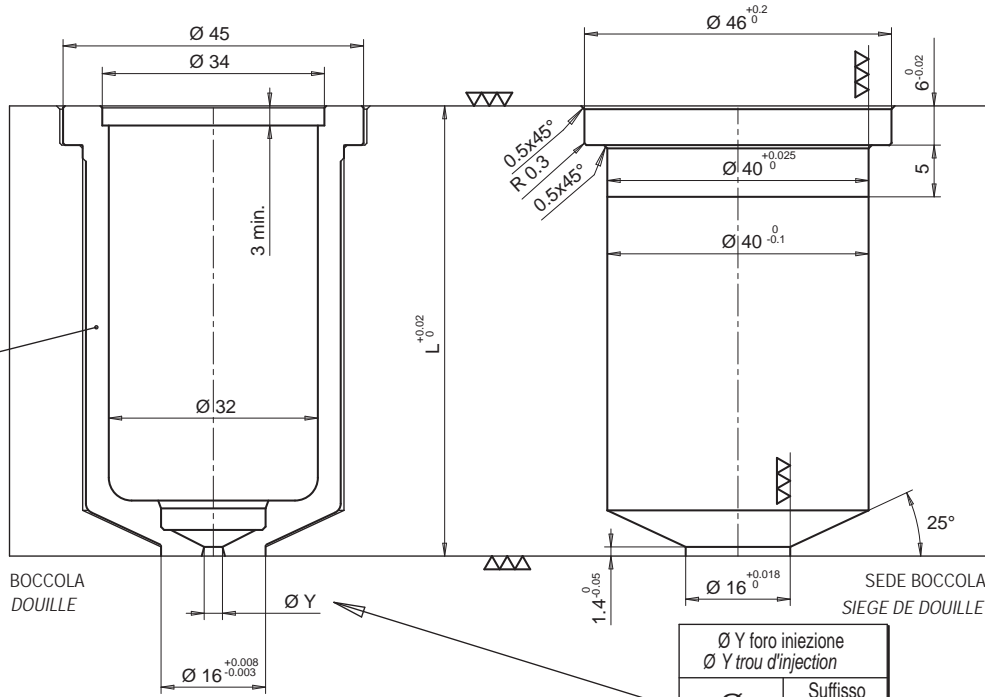


• BOCCOLA / DOUILLE

- BOCCOLA
- DOUILLE

Codice boccola Code douille	L
E09968/...	56
E09969/...	66

acciaio/acier
HRC 50-52

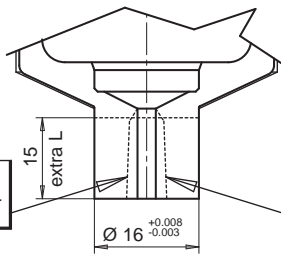


BOCCOLA
DOUILLE

SEDE BOCCOLA
SIEGE DE DOUILLE

- BOCCOLA CON EXTRALUNGHEZZA
- DOUILLE AVEC SURLONGUEUR

Codice boccola Code douille	L	Extra L
E09970/...	56	15
E09971/...	66	15



SFORMATURA A CURA DEL CLIENTE
EXECUTION DE LA FORME PAR LE CLIENT

ESECUZIONE SU RICHIESTA THERMOPLAY SI RISERVA IN FASE D'ORDINE DI VALUTARE LA FATTIBILITÀ DEL DIAMETRO DEL FORO RISPETTO ALL' ALTEZZA DELL'EXTRALUNGHEZZA
EXECUTION SUR DEMANDE. THERMOPLAY SE RESERVE, AU MOMENT DE LA COMMANDE, D'ÉVALUER LA FASABILITÉ DU TROU D'INJECTION PAR RAPPORT A LA SURLONGUEUR.

Ø Y foro iniezione Ø Y trou d'injection	Suffisso Suffixe
1.5	15
1.6	16
1.7	17
1.8	18
1.9	19
2.0	20
2.1	21
2.2	22
2.3	23
2.4	24
2.5	25
2.6	26
2.7	27
2.8	28

Esempio d'ordine:

E09968/09 = Boccola portaugello altezza totale (L) 56 mm, senza extralunghezza e con foro d'iniezione Ø 1,5 mm.

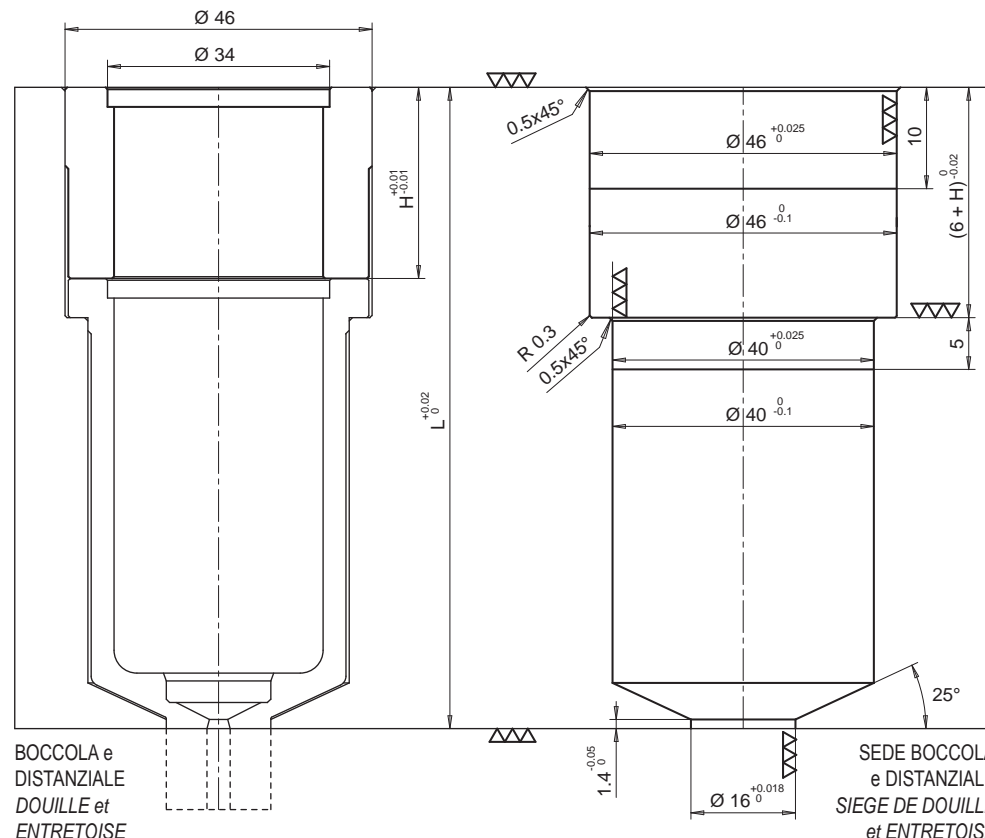
Exemple de désignation:

E09968/09 = Douille portebusetta hauteur total (L) 56 mm, sans surlongueur et avec trou d'injection Ø 1,5 mm.

• DISTANZIALE / ENTRETOISE

Composizione boccola + distanziale: aggiungere ai codici E09968, E09969, E09970 o E09971 il distanziale sotto specificato per poter raggiungere la lunghezza necessaria.
Composition douille + entretoise: ajouter aux codes E09968, E09969, E09970 ou E09971 l'entretoise ci-dessous spécifiée pour arriver à la longueur nécessaire.

Codice distanziale Code entretoise	H
E15019	10
E15020	20
E15021	30
E15022	40
E15023	50
E15024	60
E15025	70
E15026	80
E15027	90
E15028	100
E15029	110
E15030	120
E15031	130
E15032	140
E15033	150
E15034	160
E15035	170
E15036	180
E15037	190
E15038	200



BOCCOLA e
DISTANZIALE
DOUILLE et
ENTRETOISE

SEDE BOCCOLA
e DISTANZIALE
SIEGE DE DOUILLE
et ENTRETOISE

