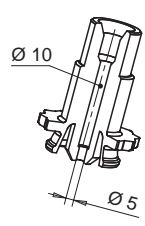


• UGELLO PER STAMPI MULTICAVITA` / BUSE POUR MOULES MULTI-EMPREINTES

Codice ugello / Code buse		L	Codice resistenza Code résistance	Watt	Termocoppia / Thermocouple	
Per materiali NON caricati Pour mat. NON chargées	Per materiali caricati Pour mat. chargées minéraux				a massa à la masse	isolata insulée
F46076-A-2-..	F46076-A-2MD-..	76	E15521	480	E05505-F46	E16037-F46
F46086-A-2-..	F46086-A-2MD-..	86	E15522	480		
F46096-A-2-..	F46096-A-2MD-..	96	E15147	540		
F46106-A-2-..	F46106-A-2MD-..	106	E15148	540		
F46116-A-2-..	F46116-A-2MD-..	116	E15149	540		
F46126-A-2-..	F46126-A-2MD-..	126	E15150	580		
F46136-A-2-..	F46136-A-2MD-..	136	E15151	580		
F46146-A-2-..	F46146-A-2MD-..	146	E15152	580		
F46156-A-2-..	F46156-A-2MD-..	156	E15153	640		
F46166-A-2-..	F46166-A-2MD-..	166	E15154	640		
F46176-A-2-..	F46176-A-2MD-..	176	E15155	640		
F46186-A-2-..	F46186-A-2MD-..	186	E15156	720		
F46196-A-2-..	F46196-A-2MD-..	196	E15157	720		
F46206-A-2-..	F46206-A-2MD-..	206	E15158	720		
F46216-A-2-..	F46216-A-2MD-..	216	E15159	760		
F46226-A-2-..	F46226-A-2MD-..	226	E15160	760		
F46236-A-2-..	F46236-A-2MD-..	236	E15161	760		
F46246-A-2-..	F46246-A-2MD-..	246	E15162	790		
F46256-A-2-..	F46256-A-2MD-..	256	E15163	790		
F46266-A-2-..	F46266-A-2MD-..	266	E15164	790		
F46276-A-2-..	F46276-A-2MD-..	276	E15165	810		
F46286-A-2-..	F46286-A-2MD-..	286	E15166	810		
F46296-A-2-..	F46296-A-2MD-..	296	E15167	810		
F46306-A-2-..	F46306-A-2MD-..	306	E15168	840		
F46316-A-2-..	F46316-A-2MD-..	316	E15169	840		
F46326-A-2-..	F46326-A-2MD-..	326	E15170	840		
F46336-A-2-..	F46336-A-2MD-..	336	E15171	880		
F46346-A-2-..	F46346-A-2MD-..	346	E15172	880		
F46356-A-2-..	F46356-A-2MD-..	356	E15173	880		

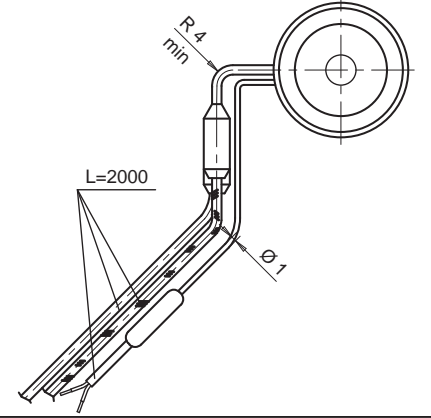
PUNTALE / POINTE		
		Codice / Code
2	Per materiali NON caricati Pour matières NON chargées	<b>E15198</b>
2MD	Per materiali caricati Pour matières avec chargées minéraux	<b>E15200</b>



RESISTENZA E TERMOCOPPIA  
RESISTANCE ET THERMOCOUPLE

RESISTENZA RESISTANCE	Bianco / Rosso-Bianco Blanc / Rouge-Blanc	230 V
TERMOCOPPIA THERMOCOUPLE	Rosso / Rouge	TC+
	Blu / Bleu	TC-

Suffisso Suffixe	Descrizione / Description
.. - JG	Termocoppia a massa con calibratura tipo J Thermocouple à la masse calibré type J
.. - JU	Termocoppia isolata con calibratura tipo J Thermocouple insulée calibré type J

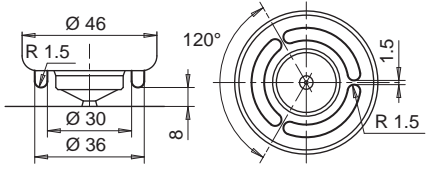
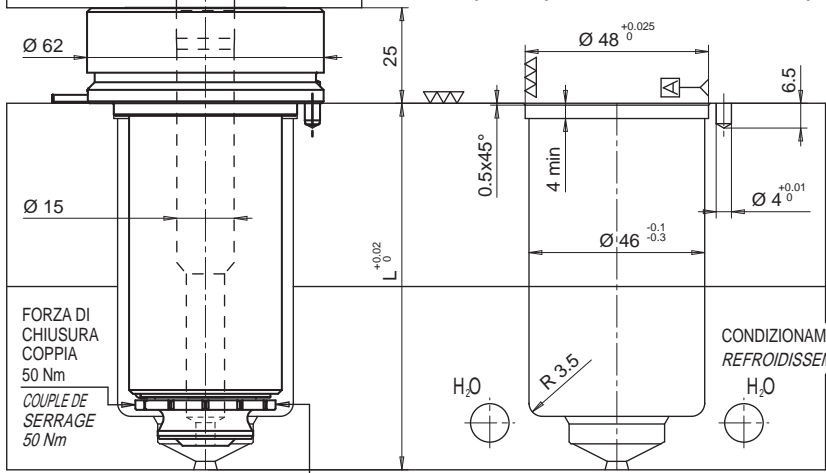
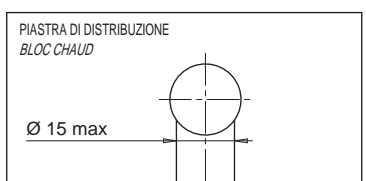


Esempio d'ordine :  
Exemple de désignation: **F 46 096-A -2 - JG**

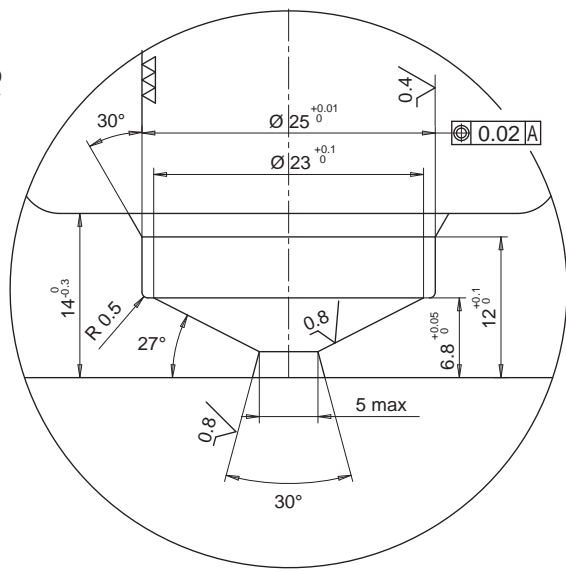
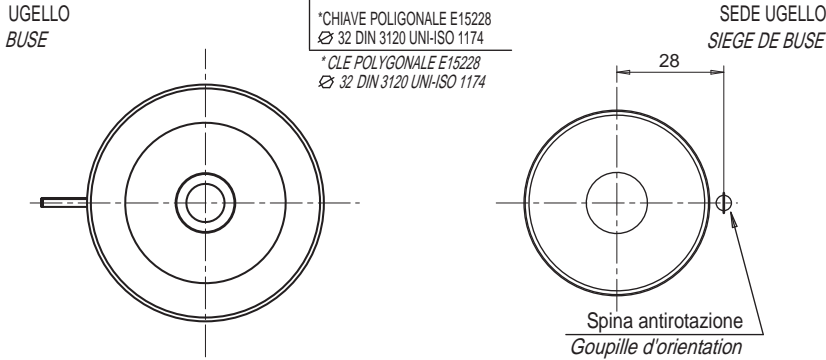
Diametro - Diamètre  
Lunghezza - Longueur  
Uscita in alto - Sortie de câble en haut  
Puntale tipo 2 - Pointe type 2

Termocoppia a massa  
Thermocouple à la masse

Se non specificato fornito termocoppia a massa  
Si pas indiqué nous fournissons thermocouple à la masse



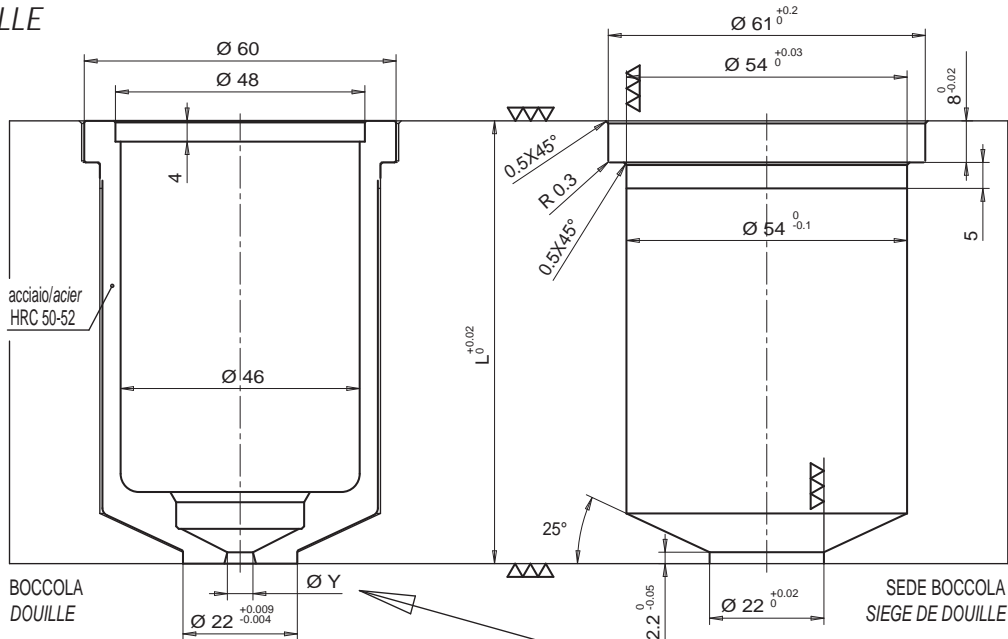
Lavorazione facoltativa consigliata da THERMOPLAY per l'iniezione di materie termoplastiche a stampabilità critica.  
Exécution facultatives, mais conseillée par THERMOPLAY pour la transformation des matières thermoplastiques critiques.



• BOCCOLA / DOUILLE

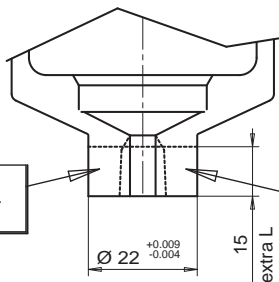
- BOCCOLA
- DOUILLE

Codice boccola Code douille	L
E1524/...	76
E15231/...	96



- BOCCOLA CON EXTRALUNGHEZZA
- DOUILLE AVEC SURLONGUEUR

Codice boccola Code douille	L	Extra L
E1525/...	76	15
E15232/...	96	15



ESECUZIONE SU RICHIESTA THERMOPLAY SI RISERVA IN FASE D'ORDINE DI VALUTARE LA FATTIBILITÀ DEL DIAMETRO DEL FORO RISPETTO ALL' ALTEZZA DELL'EXTRALUNGHEZZA  
 EXECUTION SUR DEMANDE. THERMOPLAY SE RESERVE, AU MOMENT DE LA COMMANDE, D'ÉVALUER LA FASABILITÉ DU TROU D'INJECTION PAR RAPPORT A LA SURLONGUEUR.

SFORMATURA A CURA DEL CLIENTE  
 EXECUTION DE LA FORME PAR LE CLIENT

Ø Y d'iniezione Ø Y d'injection	Suffisso Suffixe
3.0	30
3.1	31
3.2	32
3.3	33
3.4	34
3.5	35
3.6	36
3.7	37
3.8	38
3.9	39
4.0	40
4.1	41
4.2	42
4.3	43
4.4	44
4.5	45
4.6	46
4.7	47
4.8	48
4.9	49
5.0	50

Esempio d'ordine:

E15231/30 = Boccola portagello altezza totale (L) 96 mm, senza extralunghezza e con foro d'iniezione Ø 3,0 mm.

Exemple de désignation:

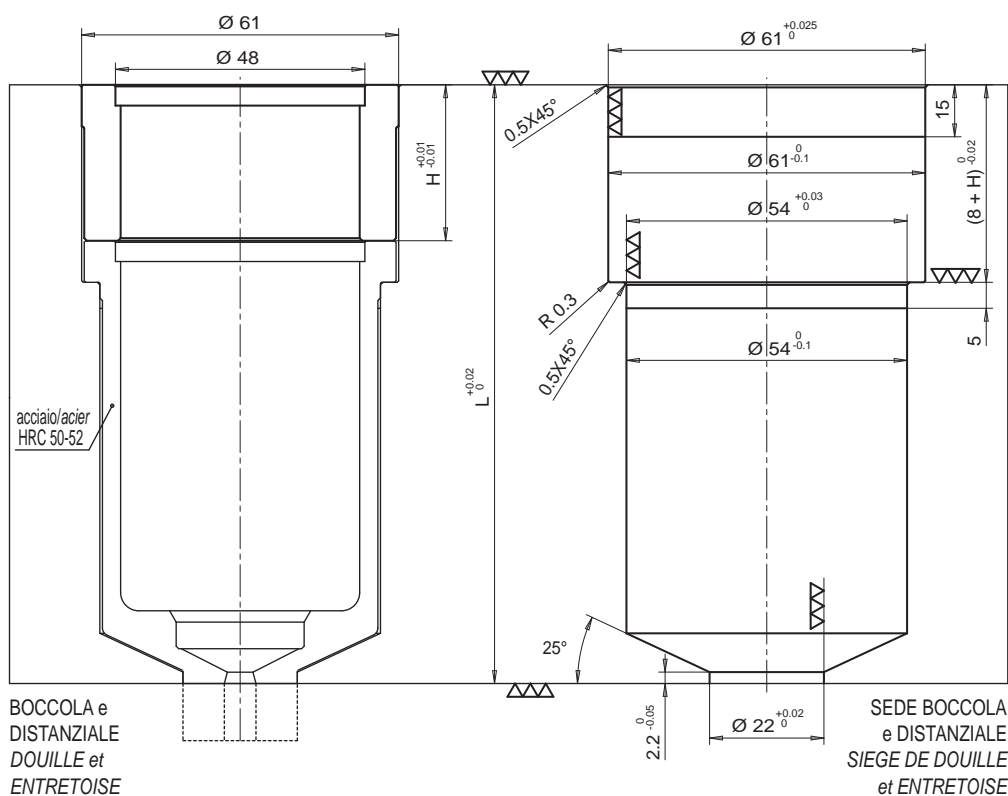
E15231/30 = Douille portebusette hauteur total (L) 96 mm, sans surlongueur et avec trou d'injection Ø 3,0 mm.

• DISTANZIALE / ENTRETOISE

Composizione boccola + distanziale: aggiungere al codice E15231 o E15232 il distanziale sotto specificato per poter raggiungere la lunghezza necessaria.

Composition douille + entretoise: ajouter aux codes E15231 ou E15232 l'entretoise ci-dessous spécifiée pour arriver à la longueur nécessaire.

Codice distanziale Code entretoise	H
E15237	10
E15238	20
E15239	30
E15240	40
E15241	50
E15242	60
E15243	70
E15244	80
E15245	90
E15246	100
E15247	110
E15248	120
E15249	130
E15250	140
E15251	150
E15252	160
E15253	170
E15254	180
E15255	190
E15256	200
E15257	210
E15258	220
E15259	230
E15260	240
E15261	250
E15262	260

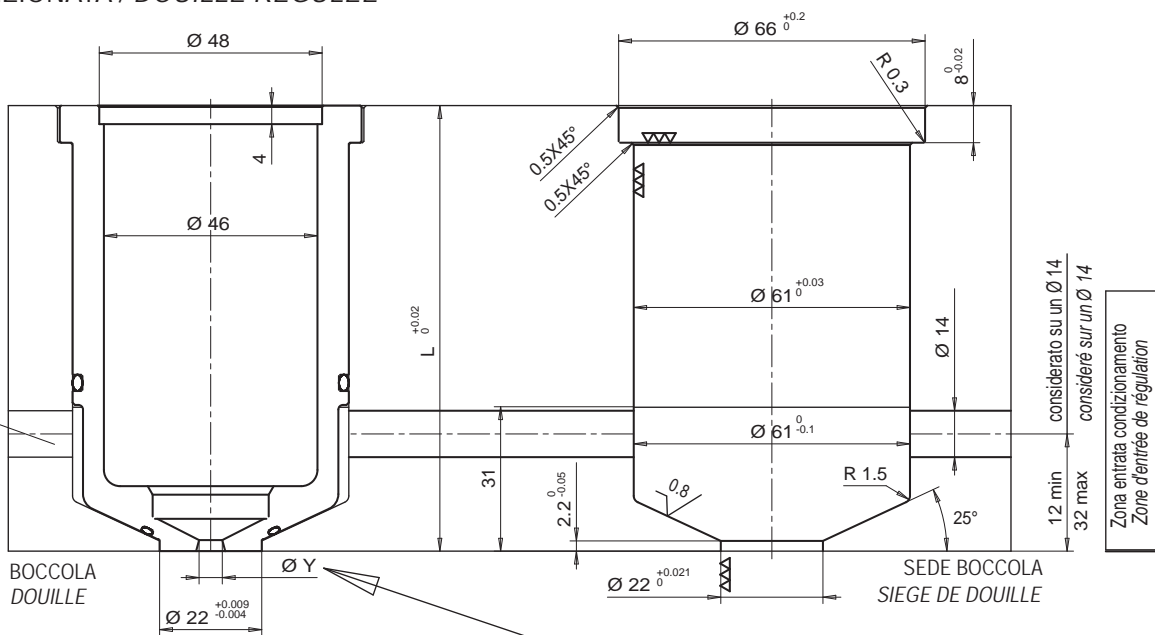


• BOCCOLA CONDIZIONATA / DOUILLE RÉGULÉE

- BOCCOLA CONDIZIONATA
- DOUILLE RÉGULÉE

Codice boccola Code douille	L
E15526/...	76
E15274/...	86

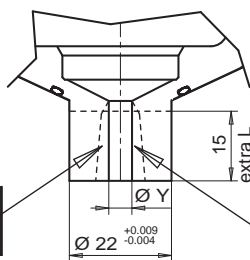
CONDIZIONAMENTO  
REFROIDISSEMENT



- BOCCOLA CONDIZIONATA CON EXTRALUNGHEZZA
- DOUILLE RÉGULÉE AVEC SURLONGUEUR

Codice boccola Code douille	L	Extra L
E15527/...	76	15
E15275/...	86	15

SFORMATURA A CURA DEL CLIENTE  
EXECUTION DE LA FORME PAR LE CLIENT



ESECUZIONE SU RICHIESTA THERMOPLAY SI RISERVA IN FASE D'ORDINE DI VALUTARE LA FATTIBILITÀ DEL DIAMETRO DEL FORO RISPETTO ALL' ALTEZZA DELL'EXTRALUNGHEZZA  
EXECUTION SUR DEMANDE. THERMOPLAY SE RESERVE, AU MOMENT DE LA COMMANDE, D'ÉVALUER LA FASABILITÉ DU TROU D'INJECTION PAR RAPPORT A LA SURLONGUEUR.

Ø Y foro iniezione Ø Y trou d'injection	Suffisso Suffixe
3.0	30
3.1	31
3.2	32
3.3	33
3.4	34
3.5	35
3.6	36
3.7	37
3.8	38
3.9	39
4.0	40
4.1	41
4.2	42
4.3	43
4.4	44
4.5	45
4.6	46
4.7	47
4.8	48
4.9	49
5.0	50

Esempio d'ordine:  
E15274/39 = Boccola portabusetta altezza totale (L) 86 mm, senza extralunghezza e con foro d'iniezione Ø 3,9 mm.  
Exemple de désignation:  
E15274/39 = Douille portabusetta hauteur total (L) 86 mm, sans surlongueur et avec trou d'injection Ø 3,9 mm.

Le boccole portaugello condizionate sono prive di distanziali e vengono fornite alle lunghezze 76 e 86 sopracitate  
Douille porte busette régulée de longueur 76 et 86 livrée sans entretoise.

Le boccole condizionate vengono fornite comprensive di OR Douille régulée livrée avec joint	Parti di ricambio Pieces de rechange	Descrizione Description
	E15329	OR superiore / supérieur
	E15328	OR inferiore / inférieur

PIASTRA PORTAUGELLI  
PLAQUE PORTE BUSE

acciaio/acier  
HRC 50-52

CONDIZIONAMENTO  
REFROIDISSEMENT

