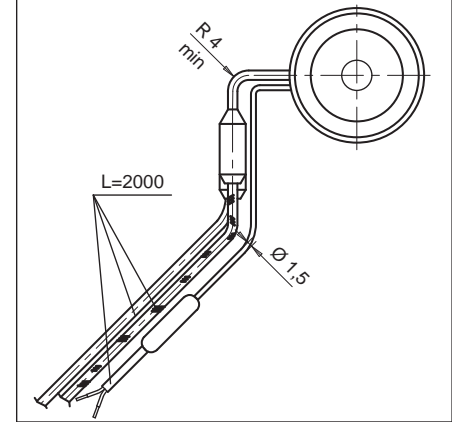
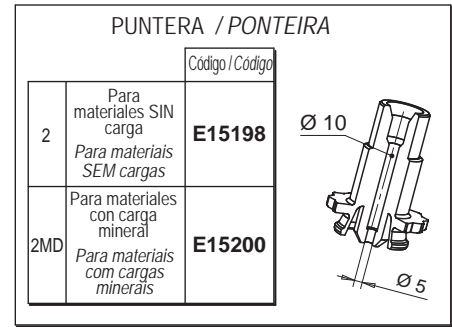


• BOQUILLAS PARA MOLDES MULTICAVIDAD / BICO PARA MOLDES MULTI CAVIDADES

Código de boquilla / Código do bico		L	Código resistencia / Código da resistência	Watt	Grupo Termopar / Thermocouple	
Para materiales SIN carga / Para materiais SEM cargas	Para materiales con carga mineral / Para materiais com cargas minerais				a masa - à massa	aislado - isolado
F46076-A-2..	F46076-A-2MD..	76	E15521	480	E05505-F46	E16037-F46
F46086-A-2..	F46086-A-2MD..	86	E15522	480		
F46096-A-2..	F46096-A-2MD..	96	E15147	540		
F46106-A-2..	F46106-A-2MD..	106	E15148	540		
F46116-A-2..	F46116-A-2MD..	116	E15149	540		
F46126-A-2..	F46126-A-2MD..	126	E15150	580		
F46136-A-2..	F46136-A-2MD..	136	E15151	580		
F46146-A-2..	F46146-A-2MD..	146	E15152	580		
F46156-A-2..	F46156-A-2MD..	156	E15153	640		
F46166-A-2..	F46166-A-2MD..	166	E15154	640		
F46176-A-2..	F46176-A-2MD..	176	E15155	640		
F46186-A-2..	F46186-A-2MD..	186	E15156	720		
F46196-A-2..	F46196-A-2MD..	196	E15157	720		
F46206-A-2..	F46206-A-2MD..	206	E15158	720		
F46216-A-2..	F46216-A-2MD..	216	E15159	760		
F46226-A-2..	F46226-A-2MD..	226	E15160	760		
F46236-A-2..	F46236-A-2MD..	236	E15161	760		
F46246-A-2..	F46246-A-2MD..	246	E15162	790		
F46256-A-2..	F46256-A-2MD..	256	E15163	790		
F46266-A-2..	F46266-A-2MD..	266	E15164	790		
F46276-A-2..	F46276-A-2MD..	276	E15165	810		
F46286-A-2..	F46286-A-2MD..	286	E15166	810		
F46296-A-2..	F46296-A-2MD..	296	E15167	810		
F46306-A-2..	F46306-A-2MD..	306	E15168	840		
F46316-A-2..	F46316-A-2MD..	316	E15169	840		
F46326-A-2..	F46326-A-2MD..	326	E15170	840		
F46336-A-2..	F46336-A-2MD..	336	E15171	880		
F46346-A-2..	F46346-A-2MD..	346	E15172	880		
F46356-A-2..	F46356-A-2MD..	356	E15173	880		

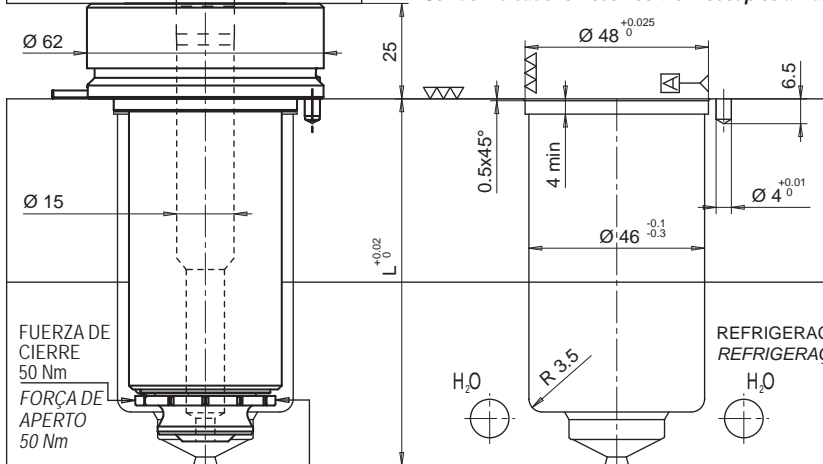
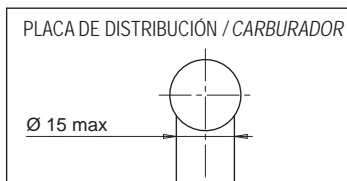


Ejemplo de pedido: Exemplo para encomenda: **F 46 096-A -2 - JG**

Diámetro - Diâmetro
Longitud - Comprimento
Salida en alto - Saída dos fios por cima
Puntera tipo 2 - Ponteira tipo 2

Termopar a masa / Thermocouple à massa

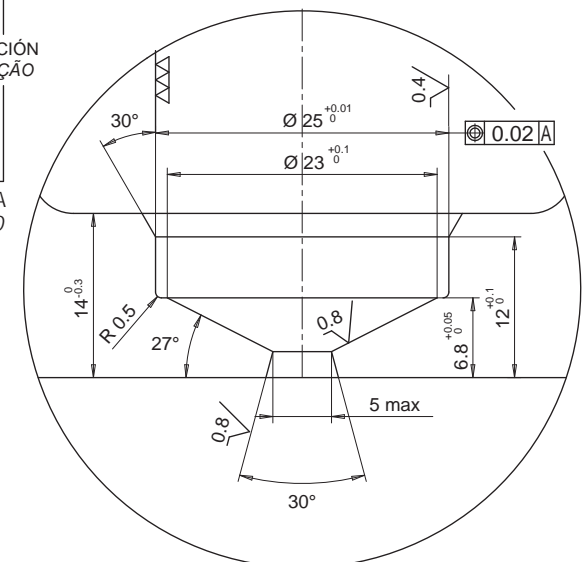
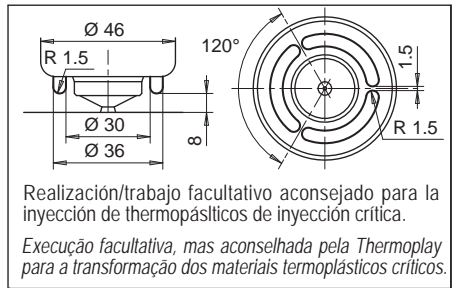
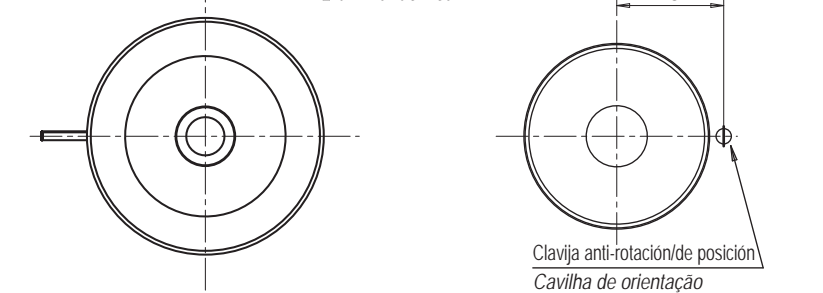
Si no se especifica se suministrará termopar a masa / Se não indicado fornecemos thermocouples à massa



BOQUILLA / BICO

*LLAVE POLIGONAL E15228 / *CHAVE POLIGONAL E15228
Ø 32 DIN 3120 UNI-ISO 1174 / Ø 32 DIN 3120 UNI-ISO 1174

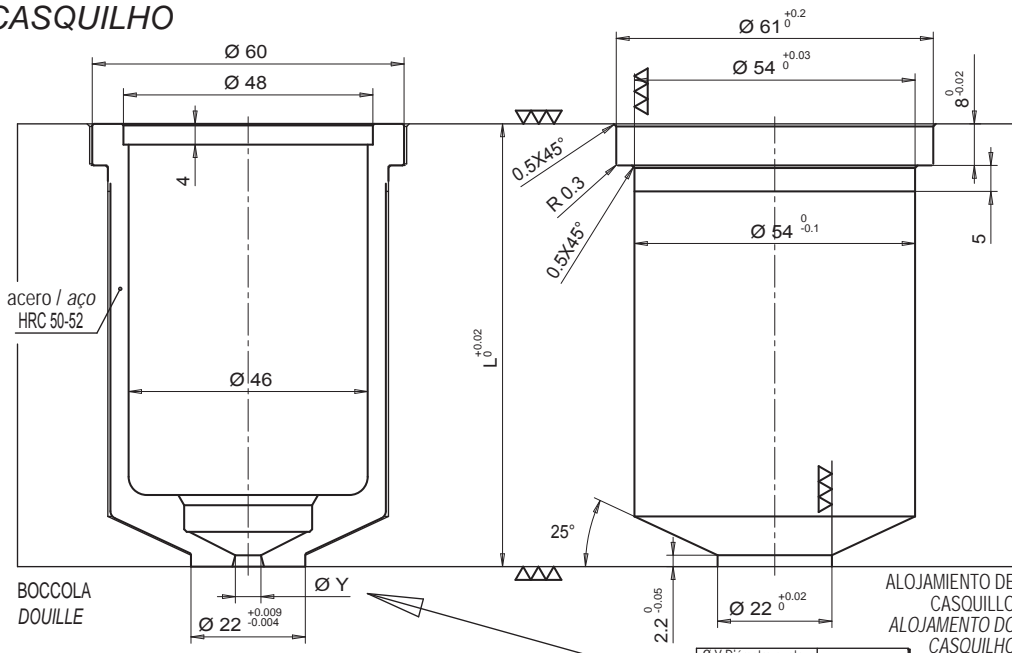
ALOJAMIENTO DE BOQUILLA / ALOJAMENTO DO BICO



• CASQUILLO / CASQUILHO

- CASQUILLO
- CASQUILHO

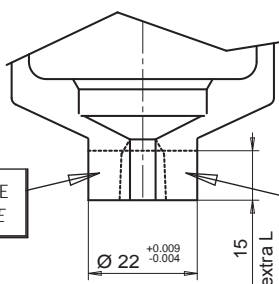
Código de casquillo Código do casquilho	L
E15524/...	76
E15231/...	96



- CASQUILLO CON EXTRALONGITUD
- CASQUILHO COM COMPRIMENTO EXTRA

Código de casquillo Código do casquilho	L	Extra L
E15525/...	76	15
E15232/...	96	15

EJECUCIÓN A CARGO DEL CLIENTE
EXECUÇÃO DA FORMA PELO CLIENTE



FABRICACIÓN SOBRE PEDIDO THERMOPLAY SE RESERVA EN FASE DE PEDIDO EL VALORAR LA FACTIBILIDAD DEL DIÁMETRO DEL TALADRO RESPECTO A LA LONGITUD DE LA EXTRALONGITUD
NA EXECUÇÃO DO PEDIDO A THERMOPLAY, ESTA RESERVA-SE, NO MOMENTO DA ENCOMENDA, AVALIAR A FRAGILIDADE DO FURO DE INJEÇÃO EM RELAÇÃO AO SEU COMPRIMENTO EXTRA

Ø Y Diámetro punto de inyección Ø Y furo de injeção	Nominal Sufijo
3.0	30
3.1	31
3.2	32
3.3	33
3.4	34
3.5	35
3.6	36
3.7	37
3.8	38
3.9	39
4.0	40
4.1	41
4.2	42
4.3	43
4.4	44
4.5	45
4.6	46
4.7	47
4.8	48
4.9	49
5.0	50

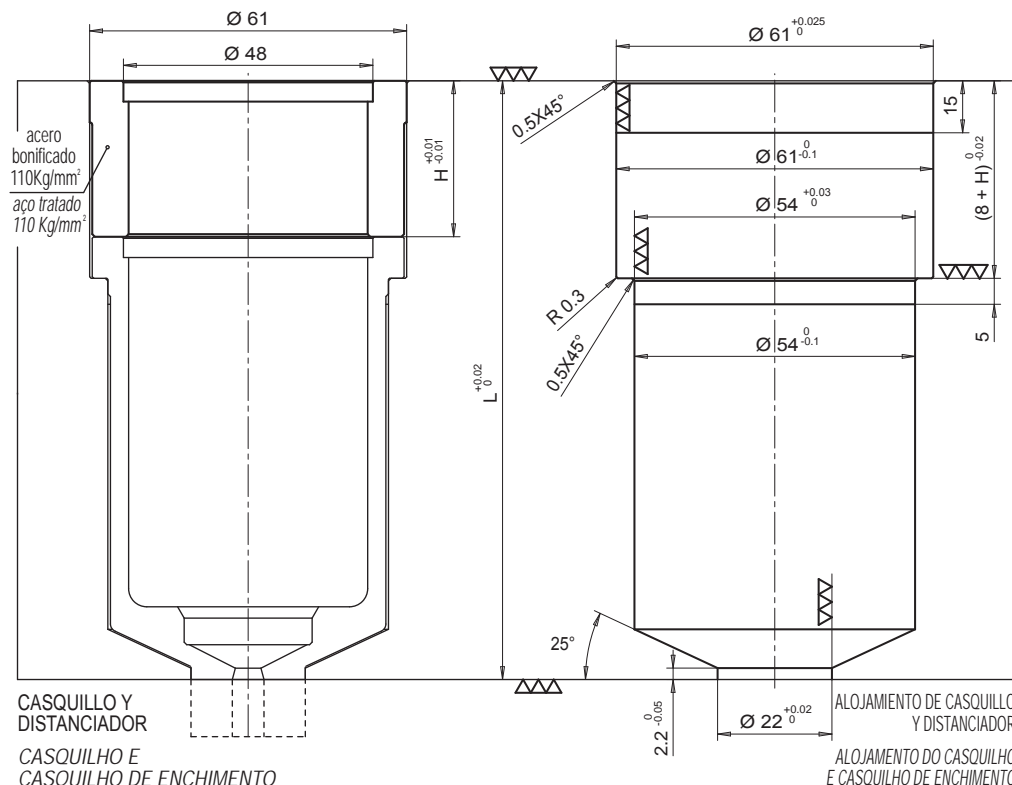
Ejemplo de pedido:
E15231/30 = Casquillo portaboquilla altura total (L) 96 mm, sin extralongitud y con diámetro punto de inyección Ø 3.0 mm.

Ejemplo para encomenda:
E15231/30 = Casquillo suporte bico altura total (L) 96 mm, sem comprimento extra e com um furo de injeção Ø 3.0 mm.

• DISTANCIADOR / CASQUILHO DE ENCHIMENTO

Composición de casquillo + distanciador: añadir a los códigos E15231 o E15232 el distanciador abajo especificado para poder alcanzar la longitud necesaria.
Composto por casquillo + casquillo de enchimento: adicionar aos códigos E15231 ou E15232 o casquillo de enchimento abaixo especificado para chegar à altura necessária.

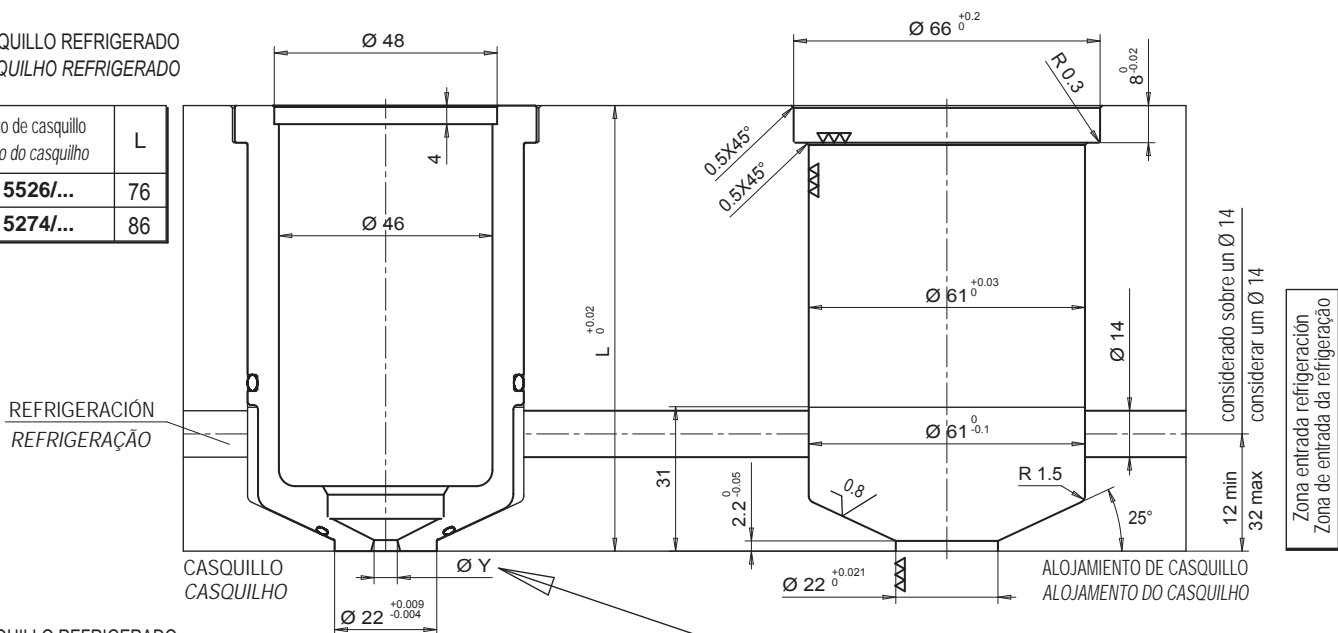
Código distanciador Código do casquillo de enchimento	H
E15237	10
E15238	20
E15239	30
E15240	40
E15241	50
E15242	60
E15243	70
E15244	80
E15245	90
E15246	100
E15247	110
E15248	120
E15249	130
E15250	140
E15251	150
E15252	160
E15253	170
E15254	180
E15255	190
E15256	200
E15257	210
E15258	220
E15259	230
E15260	240
E15261	250
E15262	260



• CASQUILLO REFRIGERADO / CASQUILHO REFRIGERADO

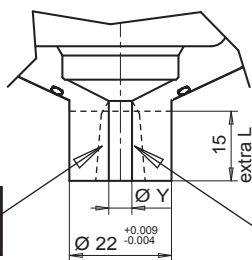
- CASQUILLO REFRIGERADO
- CASQUILHO REFRIGERADO

Código de casquillo Código do casquilho	L
E15526/...	76
E15274/...	86



- CASQUILLO REFRIGERADO CON EXTRA LONGITUD
- CASQUILHO REFRIGERADO COM COMPRIMENTO EXTRA

Código de casquillo Código do casquilho	L	Extra L
E15527/...	76	15
E15275/...	86	15



FABRICACIÓN SOBRE PEDIDO THERMOPLAY SE RESERVA EN FASE DE PEDIDO EL VALORAR LA FACTIBILIDAD DEL DIÁMETRO DEL TALADRO RESPECTO A LA LONGITUD DE LA EXTRALONGITUD

NA EXECUÇÃO DO PEDIDO À THERMOPLAY, ESTA RESERVA-SE, NO MOMENTO DA ENCOMENDA, AVALIAR A FRAGILIDADE DO FURO DE INJECCÃO EM RELAÇÃO AO SEU COMPRIMENTO EXTRA

Ø Y Diámetro punto de inyección Ø Y furo de injeção	Nominal Sufijo
3.0	30
3.1	31
3.2	32
3.3	33
3.4	34
3.5	35
3.6	36
3.7	37
3.8	38
3.9	39
4.0	40
4.1	41
4.2	42
4.3	43
4.4	44
4.5	45
4.6	46
4.7	47
4.8	48
4.9	49
5.0	50

Ejemplo de pedido:
E15274/39 = Casquillo portaboquilla altura total (L) 86 mm, sin extralongitud y con diámetro punto de inyección Ø 3,9 mm.

Exemplo para encomenda:
E15274/39 = Casquillo suporte bico altura total (L) 86 mm, sem comprimento extra e com um furo de injeção Ø 3,9 mm.

EJECUCIÓN A CARGO DEL CLIENTE
EXECUÇÃO DA FORMA PELO CLIENTE

El casquillo portaboquilla refrigerado está exento de distanciador y viene construido a la longitud de 76 y 86 sobrecitados

O casquilho suporte bico refrigerado com comprimento 76 e 86 é fornecido sem casquilho de enchimento

El casquillo portaboquillas viene provisto de juntas OR	Partes de recambio Acessórios de substituição	Descripción Descrição
Casquilho refrigerado fornecido com OR	E15329	OR superior / superior
	E15328	OR inferior / inferior

