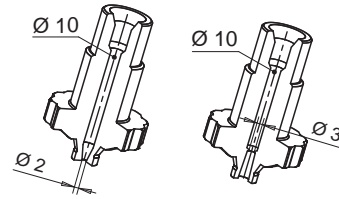


• DYSZE DO ROZDZIELACZY / TRYSKY PRO VÍCENÁSOBNÉ FORMY

Symbol dyszy / Kód trysky		L	Symbol grzałki Kód topení	Watt	Termopara / Čidlo	
Typ końcówki STD Typ hrotu STD	Typ końcówki SPR Typ hrotu SPR				Uziemiona Uzemněné	Izolowana Izolované
F46076-A-2DSTD	F46076-A-2DSPR	76	E15521	480	E05505-F46	E16037-F46
F46086-A-2DSTD	F46086-A-2DSPR	86	E15522	480		
F46096-A-2DSTD	F46096-A-2DSPR	96	E15147	540		
F46106-A-2DSTD	F46106-A-2DSPR	106	E15148	540		
F46116-A-2DSTD	F46116-A-2DSPR	116	E15149	540		
F46126-A-2DSTD	F46126-A-2DSPR	126	E15150	580		
F46136-A-2DSTD	F46136-A-2DSPR	136	E15151	580		
F46146-A-2DSTD	F46146-A-2DSPR	146	E15152	580		
F46156-A-2DSTD	F46156-A-2DSPR	156	E15153	640		
F46166-A-2DSTD	F46166-A-2DSPR	166	E15154	640		
F46176-A-2DSTD	F46176-A-2DSPR	176	E15155	640	E15206-F46	E16771-F46
F46186-A-2DSTD	F46186-A-2DSPR	186	E15156	720		
F46196-A-2DSTD	F46196-A-2DSPR	196	E15157	720		
F46206-A-2DSTD	F46206-A-2DSPR	206	E15158	720		
F46216-A-2DSTD	F46216-A-2DSPR	216	E15159	760		
F46226-A-2DSTD	F46226-A-2DSPR	226	E15160	760		
F46236-A-2DSTD	F46236-A-2DSPR	236	E15161	760		
F46246-A-2DSTD	F46246-A-2DSPR	246	E15162	790		
F46256-A-2DSTD	F46256-A-2DSPR	256	E15163	790		
F46266-A-2DSTD	F46266-A-2DSPR	266	E15164	790		
F46276-A-2DSTD	F46276-A-2DSPR	276	E15165	810	E15223-F46	E16772-F46
F46286-A-2DSTD	F46286-A-2DSPR	286	E15166	810		
F46296-A-2DSTD	F46296-A-2DSPR	296	E15167	810		
F46306-A-2DSTD	F46306-A-2DSPR	306	E15168	840		
F46316-A-2DSTD	F46316-A-2DSPR	316	E15169	840		
F46326-A-2DSTD	F46326-A-2DSPR	326	E15170	840		
F46336-A-2DSTD	F46336-A-2DSPR	336	E15171	880		
F46346-A-2DSTD	F46346-A-2DSPR	346	E15172	880		
F46356-A-2DSTD	F46356-A-2DSPR	356	E15173	880		
					E15226-F46	E16775-F46

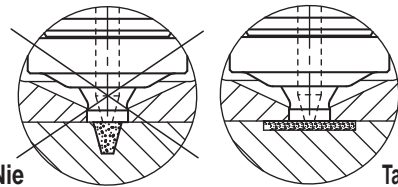
KOŃCÓWKA / HROT

Symbol końcówki / Kód hrotu	
STD	SPR
E15203	E15205



W trakcie pracy dysza NIE MOŻE opierać się o ruchomą część formy.

V průběhu vstřikování se tryska nesmí dotýkat ocelového povrchu pohyblivé části formy.



Nie
Ne

Tak
Ano

GRZAŁKA I TERMOPARA
TOPENÍ A ČIDLO

GRZAŁKA TOPENÍ	Biały / Czerwono - Biały Bílá / Červená - Bílá	230 V
TERMOPARA ČIDLO	Czerwony / Červená Niebieski / Modrá	TC+ TC-

Ozn. kodowe Doplňkový kód	Opis / Popis
.. - JG	Uziemiona termopara z kalibrowaniem typu J Uzemněné čidlo typ J, kalibrované
.. - JU	Izolowana termopara typu J Izolované čidlo s kalibrací typu J

Przykład zamówienia: **F 46 096-A -2DSPR - JG**

Vzor pro objednávku:

Dysza - Průměr

Długość - Délka

Wyjście kabla grzałki na górze

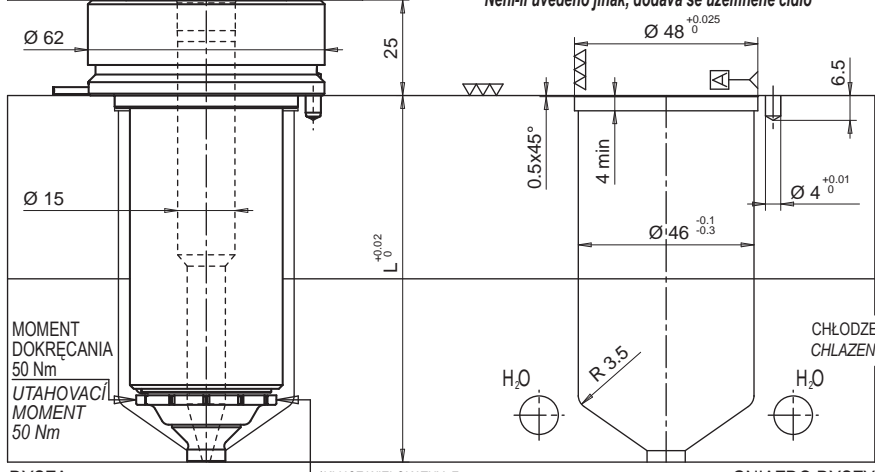
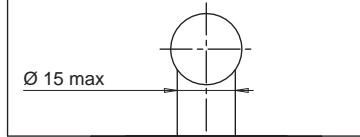
Výstup kabelu z hlavy trysky

Typ końcówki - Typ hrotu

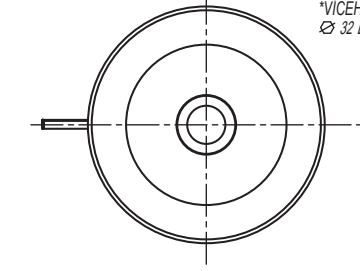
Termopara uziemiona / Uzemněné čidlo

Jeśli brak oznaczenia dostarczana jest uziemiona termopara.
Není-li uvedeno jinak, dodává se uzemněné čidlo

ROZDZIELACZ / ROZVODNÁ DESKA



DYSZA
TRYSKA



GNIAZDO DYSZY
SEDLO TRYSKY



Kolek zabezpieczający przed obrotem
Protitrotační kolík

