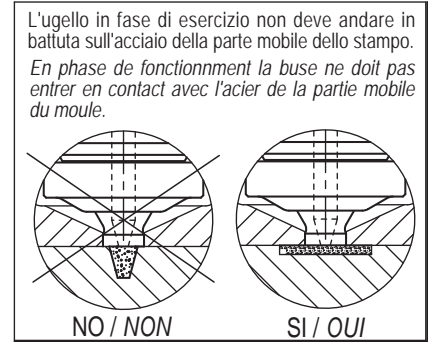
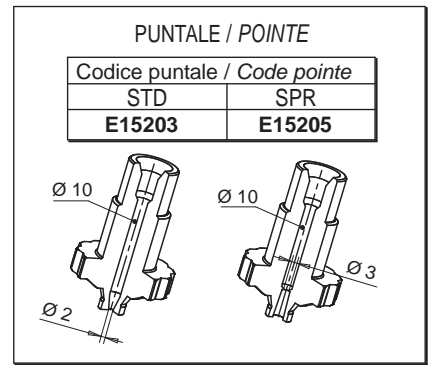


• UGELLO PER STAMPI MULTICAVITA' / BUSE POUR MOULES MULTI-EMPREINTES

Codice ugello / Code buse		L	Codice resistenza Code résistance	Watt	Termocoppia / Thermocouple	
Puntale tipo STD Pointe type STD	Puntale tipo SPR Pointe type SPR				a massa à la masse	isolata insulée
F46076-A-2DSTD	F46076-A-2DSPR	76	E15521	480	E05505-F46	E16037-F46
F46086-A-2DSTD	F46086-A-2DSPR	86	E15522	480		
F46096-A-2DSTD	F46096-A-2DSPR	96	E15147	540		
F46106-A-2DSTD	F46106-A-2DSPR	106	E15148	540		
F46116-A-2DSTD	F46116-A-2DSPR	116	E15149	540		
F46126-A-2DSTD	F46126-A-2DSPR	126	E15150	580		
F46136-A-2DSTD	F46136-A-2DSPR	136	E15151	580		
F46146-A-2DSTD	F46146-A-2DSPR	146	E15152	580		
F46156-A-2DSTD	F46156-A-2DSPR	156	E15153	640		
F46166-A-2DSTD	F46166-A-2DSPR	166	E15154	640		
F46176-A-2DSTD	F46176-A-2DSPR	176	E15155	640		
F46186-A-2DSTD	F46186-A-2DSPR	186	E15156	720		
F46196-A-2DSTD	F46196-A-2DSPR	196	E15157	720		
F46206-A-2DSTD	F46206-A-2DSPR	206	E15158	720		
F46216-A-2DSTD	F46216-A-2DSPR	216	E15159	760		
F46226-A-2DSTD	F46226-A-2DSPR	226	E15160	760		
F46236-A-2DSTD	F46236-A-2DSPR	236	E15161	760		
F46246-A-2DSTD	F46246-A-2DSPR	246	E15162	790		
F46256-A-2DSTD	F46256-A-2DSPR	256	E15163	790		
F46266-A-2DSTD	F46266-A-2DSPR	266	E15164	790		
F46276-A-2DSTD	F46276-A-2DSPR	276	E15165	810		
F46286-A-2DSTD	F46286-A-2DSPR	286	E15166	810		
F46296-A-2DSTD	F46296-A-2DSPR	296	E15167	810		
F46306-A-2DSTD	F46306-A-2DSPR	306	E15168	840		
F46316-A-2DSTD	F46316-A-2DSPR	316	E15169	840		
F46326-A-2DSTD	F46326-A-2DSPR	326	E15170	840		
F46336-A-2DSTD	F46336-A-2DSPR	336	E15171	880		
F46346-A-2DSTD	F46346-A-2DSPR	346	E15172	880		
F46356-A-2DSTD	F46356-A-2DSPR	356	E15173	880		



**RESISTENZA E TERMOCOPPIA  
RESISTANCE ET THERMOCOUPLE**

RESISTENZA RESISTANCE	Bianco / Rosso-Bianco Blanc / Rouge-Blanc	230 V
TERMOCOPPIA THERMOCOUPLE	Rosso / Rouge Blu / Bleu	TC+ TC-

Suffisso Suffixe	Descrizione / Description
.. - JG	Termocoppia a massa con calibratura tipo J Thermocouple à la masse calibré type J
.. - JU	Termocoppia isolata con calibratura tipo J Thermocouple insulée calibré type J

Esempio d'ordine : **F 46 096-A -2DSPR - JG**  
Exemple de désignation:  
 Diametro - Diamètre  
 Lunghezza - Longueur  
 Uscita in alto - Sortie de câble en haut  
 Puntale tipo 2DSPR - Pointe type 2DSPR  
 Termocoppia a massa - Thermocouple à la masse

Se non specificato fornito termocoppia a massa  
Si pas indiqué nous fournissons thermocouple à la masse

