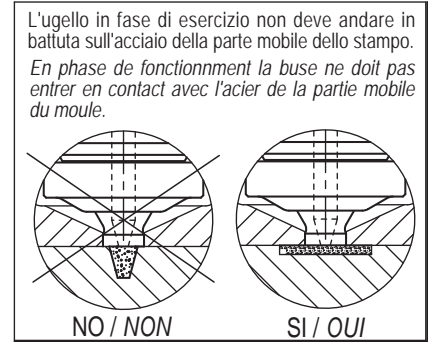
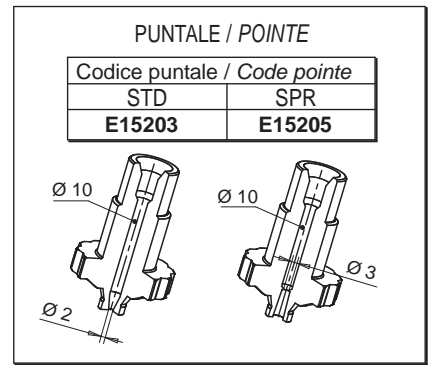


• UGELLO PER STAMPI MULTICAVITA' / BUSE POUR MOULES MULTI-EMPREINTES

Codice ugello / Code buse		L	Codice resistenza Code résistance	Watt	Termocoppia / Thermocouple	
Puntale tipo STD Pointe type STD	Puntale tipo SPR Pointe type SPR				a massa à la masse	isolata insulée
F46076-A-2DSTD	F46076-A-2DSPR	76	E15521	480	E05505-F46	E16037-F46
F46086-A-2DSTD	F46086-A-2DSPR	86	E15522	480		
F46096-A-2DSTD	F46096-A-2DSPR	96	E15147	540		
F46106-A-2DSTD	F46106-A-2DSPR	106	E15148	540		
F46116-A-2DSTD	F46116-A-2DSPR	116	E15149	540		
F46126-A-2DSTD	F46126-A-2DSPR	126	E15150	580	E15206-F46	E16771-F46
F46136-A-2DSTD	F46136-A-2DSPR	136	E15151	580		
F46146-A-2DSTD	F46146-A-2DSPR	146	E15152	580		
F46156-A-2DSTD	F46156-A-2DSPR	156	E15153	640		
F46166-A-2DSTD	F46166-A-2DSPR	166	E15154	640		
F46176-A-2DSTD	F46176-A-2DSPR	176	E15155	640	E15223-F46	E16772-F46
F46186-A-2DSTD	F46186-A-2DSPR	186	E15156	720		
F46196-A-2DSTD	F46196-A-2DSPR	196	E15157	720		
F46206-A-2DSTD	F46206-A-2DSPR	206	E15158	720		
F46216-A-2DSTD	F46216-A-2DSPR	216	E15159	760		
F46226-A-2DSTD	F46226-A-2DSPR	226	E15160	760	E15224-F46	E16773-F46
F46236-A-2DSTD	F46236-A-2DSPR	236	E15161	760		
F46246-A-2DSTD	F46246-A-2DSPR	246	E15162	790		
F46256-A-2DSTD	F46256-A-2DSPR	256	E15163	790		
F46266-A-2DSTD	F46266-A-2DSPR	266	E15164	790		
F46276-A-2DSTD	F46276-A-2DSPR	276	E15165	810	E15225-F46	E16774-F46
F46286-A-2DSTD	F46286-A-2DSPR	286	E15166	810		
F46296-A-2DSTD	F46296-A-2DSPR	296	E15167	810		
F46306-A-2DSTD	F46306-A-2DSPR	306	E15168	840		
F46316-A-2DSTD	F46316-A-2DSPR	316	E15169	840		
F46326-A-2DSTD	F46326-A-2DSPR	326	E15170	840	E15226-F46	E16775-F46
F46336-A-2DSTD	F46336-A-2DSPR	336	E15171	880		
F46346-A-2DSTD	F46346-A-2DSPR	346	E15172	880		
F46356-A-2DSTD	F46356-A-2DSPR	356	E15173	880		



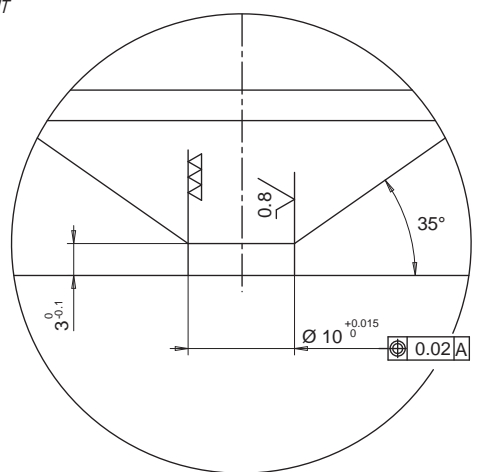
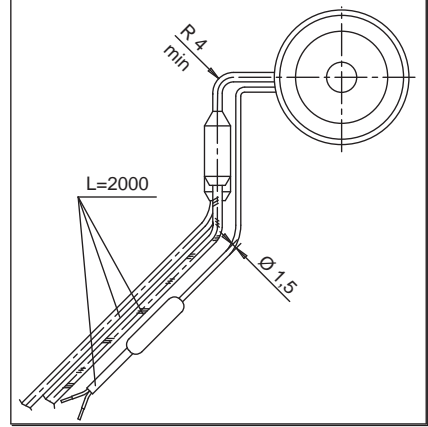
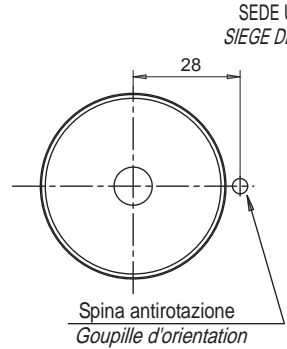
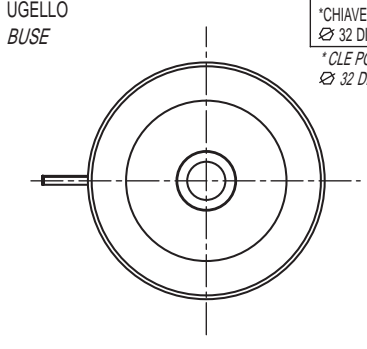
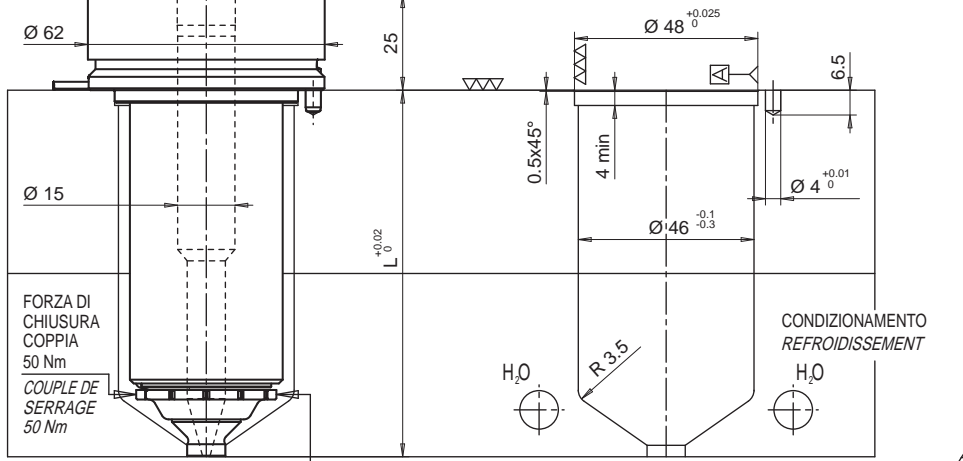
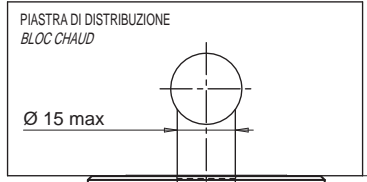
**RESISTENZA E TERMOCOPPIA
RESISTANCE ET THERMOCOUPLE**

RESISTENZA RESISTANCE	Bianco / Rosso-Bianco Blanc / Rouge-Blanc	230 V
TERMOCOPPIA THERMOCOUPLE	Rosso / Rouge Blu / Bleu	TC+ TC-

Suffisso Suffixe	Descrizione / Description
.. - JG	Termocoppia a massa con calibratura tipo J Thermocouple à la masse calibré type J
.. - JU	Termocoppia isolata con calibratura tipo J Thermocouple insulée calibré type J

Esempio d'ordine : **F 46 096-A -2DSPR - JG**
 Exemple de désignation:
 Diametro - Diamètre
 Lunghezza - Longueur
 Uscita in alto - Sortie de câble en haut
 Puntale tipo 2DSPR - Pointe type 2DSPR
 Termocoppia a massa - Thermocouple à la masse

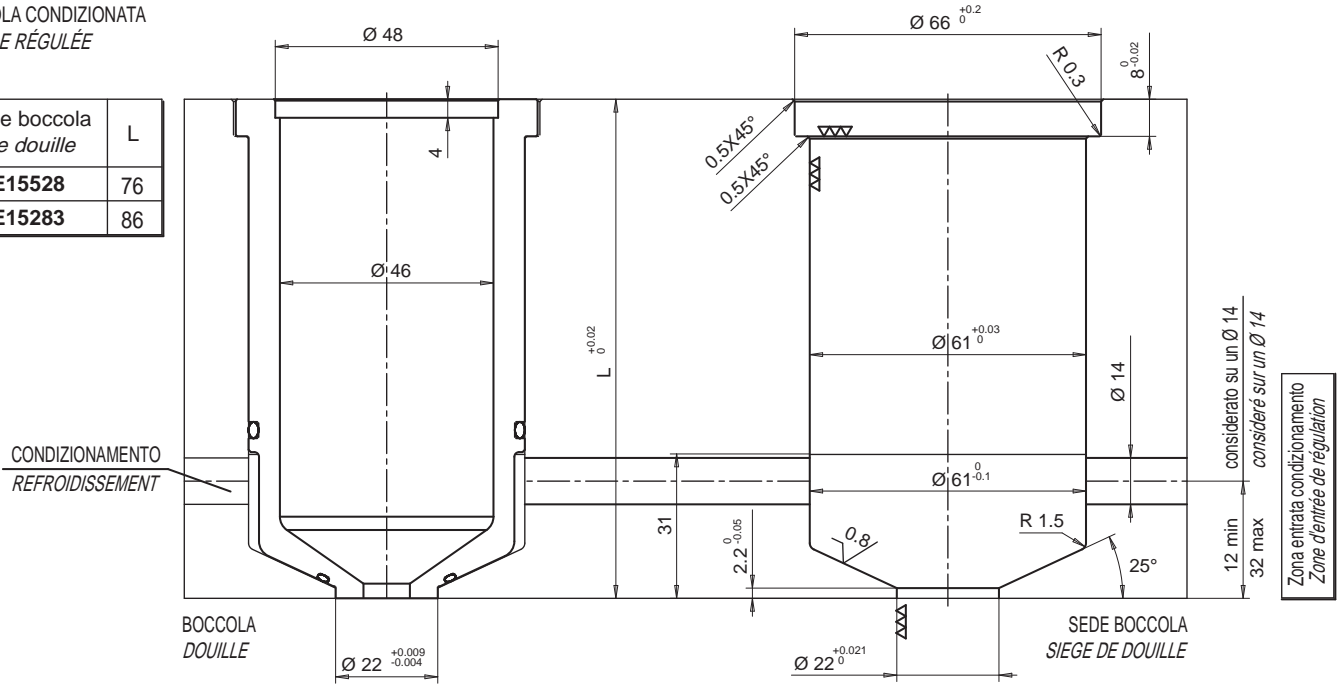
Se non specificato fornito termocoppia a massa
 Si pas indiqué nous fournissons thermocouple à la masse



• BOCCOLA CONDIZIONATA / DOUILLE RÉGULÉE

- BOCCOLA CONDIZIONATA
- DOUILLE RÉGULÉE

Codice boccola Code douille	L
E15528	76
E15283	86



Le boccole portaugello condizionate sono prive di distanziali e vengono fornite alle lunghezze 76 e 86 sopracitate
 Douille porte busette régulée de longueur 76 et 86 livrée sans entretoise.

Le boccole condizionate vengono fornite comprensive di OR Douille régulée livrée avec joint	Parti di ricambio Pieces de rechange	Descrizione Description
	E15329	OR superiore / supérieur
	E15328	OR inferiore / inférieur

